



**offshore kabloları**  
offshore cables



**Tecrübenin Getirdiği Kalite**  
Quality Through Experience

---





**ÜNTEL KABLOLARI**  
SANAYİ ve TİCARET A.Ş.





## HAKKIMIZDA

Türkiye'nin lider kablo üreticisi ÜNTEL 1972 yılında kuruldu, 40 yılı varan tecrübesi, nitelikli elemanları ve üstün teknoloji ile hem kendini hem de ürünlerini sürekli geliştirdi ve mükemmelleştirdi.

Ürün gamı kauçuk ve termoplastik kabloları içermekte olan ÜNTEL, gemi, deniz, madencilik, havacılık, demiryolu ve endüstriyel kullanım için güç, kontrol ve telekomünikasyon kablolarını örneğin ağır hizmete yönelik tambura sarılan kauçuk esaslı kabloları, kaynak kablolarını, kontrol kablolarını ve yanmaz kabloları üretmektedir.

2009 yılı sonunda ÜNTEL en yeni yatırımını, ileri teknoloji kullanan yeni fabrikasını İstanbul'da devreye almıştır. Dünyanın en modern teknolojisine sahip bu fabrika sayesinde ÜNTEL alçak ve orta gerilim kabloları üretim kapasitesini üçe katlamıştır.

Müşteri memnuniyeti, servis ve ürün kalitesi ve uygun fiyat, kuruluşundan bu yana ÜNTEL'in ana ilkeleri olmuştur. En değerli kaynağımız olan iyi yetişmiş ve tecrübeli kadromuz üstün kalitemizin kaynağıdır.

Eğer siz de üstün kaliteli ürün ve hizmet arıyorsanız, ÜNTEL her zaman hizmetinizdedir.







## ABOUT US

*ÜNTELE, the leading cable manufacturer of Turkey was established in 1972. With almost 40 years of experience, it has been continuously developing and optimizing its product range with the help of advanced technology and well trained staff.*

*Product range covers both rubber and thermoplastic cables up to medium voltage range. ÜNTELE is manufacturing power, instrumentation and telecommunication cables for marine, offshore, mining, airport, railway and industrial use such as heavy-duty rubber drum reeling cables, welding cables, control cables and fire resistant cables. ÜNTELE is also able to produce tailor made products for special purposes. Today these products are exported over 50 countries on five continents.*

*By the end of 2009, ÜNTELE finalized the investment of a new high-tech plant near Istanbul. Now it is one of the most modern cable factories in the world and ÜNTELE has tripled its production capacity for low and medium voltage cables.*

*Customer satisfaction, service and product quality combined with a reasonable price and speed has been our main policy from our first day into business. Our biggest value is our well trained and experienced employees and we believe our exceptional quality comes through this experience.*

*If you also like to have your share of the best quality product and service, ÜNTELE is always at your disposals.*





RİSKE GEÇİT VERMEZ...  
ALLOWS NO RISK...





## İÇİNDEKİLER INDEX

NEK 606 TİPLERİ / NEK 606 TYPES	
08	RFOU (NEK 606 P1) HALOJENSİZ, DÜŞÜK DUMAN YOĞUNLUKLU, ALEV İLETMEZ GÜÇ KABLOSU HALOGEN FREE, LOW SMOKE DENSITY, FLAME RETARDANT POWER CABLE
12	BFOU (NEK 606 P5) HALOJENSİZ, DÜŞÜK DUMAN YOĞUNLUKLU, ALEV İLETMEZ, YANIMAZ GÜÇ KABLOSU HALOGEN FREE, LOW SMOKE DENSITY, FIRE RESISTANT AND FLAME RETARDANT POWER CABLE
16	RFOU (NEK 606 P1/P8) HALOJENSİZ, ALEV İLETMEZ, ÇAMURA DAYANIKLI GÜÇ KABLOSU HALOGEN FREE, FLAME RETARDANT, MUD RESISTANT POWER CABLE
18	BFOU (NEK 606 P5/P12) HALOJENSİZ, ALEV İLETMEZ, YANIMAZ, ÇAMUR DAYANIKLI GÜÇ KABLOSU HALOGEN FREE, FIRE RESISTANT, FLAME RETARDANT, MUD RESISTANT POWER CABLE
22	BFOU-HCF 1300 °C (NEK 606 P34) HALOJENSİZ, ALEV İLETMEZ, YANIMAZ, ÇAMUR DAYANIKLI GÜÇ KABLOSU HALOGEN FREE, FIRE RESISTANT, FLAME RETARDANT, MUD RESISTANT POWER CABLE
26	RU (NEK 606 P18) HALOJENSİZ, DÜŞÜK DUMAN YOĞUNLUKLU, ALEV İLETMEZ, GÜÇ KABLOSU HALOGEN FREE, LOW SMOKE DENSITY, FLAME RETARDANT, POWER CABLE
28	BU (NEK 606 P17) HALOJENSİZ, DÜŞÜK DUMAN YOĞUNLUKLU, ALEV İLETMEZ, YANIMAZ, GÜÇ KABLOSU HALOGEN FREE, LOW SMOKE DENSITY, FIRE RESISTANT & FLAME RETARDANT POWER CABLE
30	RFCU (NEK 606) HALOJENSİZ, DÜŞÜK YOĞUNLUKLU, ALEV İLETMEZ, GÜÇ KABLOSU HALOGEN FREE, LOW SMOKE DENSITY, FLAME RETARDANT POWER CABLE
34	BFCU (NEK 606) HALOJENSİZ, DÜŞÜK DUMAN YOĞUNLUKLU, ALEV İLETMEZ, YANIMAZ, GÜÇ KABLOSU HALOGEN FREE, LOW SMOKE DENSITY, FIRE RESISTANT & FLAME RETARDANT POWER CABLE
38	RFOU(i) (NEK 606 S1/S5) HALOJENSİZ, DÜŞÜK YOĞUNLUKLU, ALEV İLETMEZ, ENSTRÜMANTASYON VE TELEKOMÜNİKASYON KABLOSU HALOGEN FREE, LOW SMOKE DENSITY, FLAME RETARDANT INSTRUMENTATION AND TELECOMMUNICATION CABLE
42	RFOU(C) (NEK 606 S2/S6) HALOJENSİZ, DÜŞÜK DUMAN YOĞUNLUKLU, ALEV İLETMEZ, ENSTRÜMANTASYON VE TELEKOMÜNİKASYON KABLOSU HALOGEN FREE, LOW SMOKE DENSITY, FLAME RETARDANT INSTRUMENTATION AND TELECOMMUNICATION CABLE
44	BFOU(i) (NEK 606 S3/S7) HALOJENSİZ, DÜŞÜK DUMAN YOĞUNLUKLU, YANIMAZ, ENSTRÜMANTASYON VE TELEKOMÜNİKASYON KABLOSU HALOGEN FREE, LOW SMOKE DENSITY, FIRE RESISTANT INSTRUMENTATION AND TELECOMMUNICATION CABLE
48	BFOU(C) (NEK 606 S4/S8) HALOJENSİZ, DÜŞÜK DUMAN YOĞUNLUKLU, YANIMAZ, ENSTRÜMANTASYON VE TELEKOMÜNİKASYON KABLOSU HALOGEN FREE, LOW SMOKE DENSITY, FIRE RESISTANT INSTRUMENTATION AND TELECOMMUNICATION CABLE
52	RU(i) (NEK 606 S11) HALOJENSİZ, DÜŞÜK DUMAN YOĞUNLUKLU, ENSTRÜMANTASYON VE TELEKOMÜNİKASYON KABLOSU HALOGEN FREE, LOW SMOKE DENSITY, FLAME RETARDANT INSTRUMENTATION AND TELECOMMUNICATION CABLE
54	RU(C) (NEK 606 S12) HALOJENSİZ, DÜŞÜK DUMAN YOĞUNLUKLU, ALEV İLETMEZ, ENSTRÜMANTASYON VE TELEKOMÜNİKASYON KABLOSU HALOGEN FREE, LOW SMOKE DENSITY, FLAME RETARDANT INSTRUMENTATION AND TELECOMMUNICATION CABLE
56	RU(i+C) (NEK 606) HALOJENSİZ, DÜŞÜK DUMAN YOĞUNLUKLU, ALEV İLETMEZ, ENSTRÜMANTASYON VE TELEKOMÜNİKASYON KABLOSU HALOGEN FREE, LOW SMOKE DENSITY, FLAME RETARDANT INSTRUMENTATION AND TELECOMMUNICATION CABLE
58	BU(i) (NEK 606 S13) HALOJENSİZ, DÜŞÜK DUMAN YOĞUNLUKLU, YANIMAZ, ENSTRÜMANTASYON VE TELEKOMÜNİKASYON KABLOSU HALOGEN FREE, LOW SMOKE DENSITY, FIRE RESISTANT INSTRUMENTATION AND TELECOMMUNICATION CABLE
60	BU(C) (NEK 606 S14) HALOJENSİZ, DÜŞÜK DUMAN YOĞUNLUKLU, YANIMAZ ENSTRÜMANTASYON VE TELEKOMÜNİKASYON KABLOSU HALOGEN FREE, LOW SMOKE DENSITY, FIRE RESISTANT INSTRUMENTATION AND TELECOMMUNICATION CABLE
62	BU(i+C) (NEK 606) HALOJENSİZ, DÜŞÜK DUMAN YOĞUNLUKLU, YANIMAZ, ENSTRÜMANTASYON VE TELEKOMÜNİKASYON KABLOSU HALOGEN FREE, LOW SMOKE DENSITY, FIRE RESISTANT INSTRUMENTATION AND TELECOMMUNICATION CABLE
66	RFCU(i) (NEK 606) HALOJENSİZ, DÜŞÜK DUMAN YOĞUNLUKLU, ALEV İLETMEZ, ENSTRÜMANTASYON VE TELEKOMÜNİKASYON KABLOSU HALOGEN FREE, LOW SMOKE DENSITY, FLAME RETARDANT INSTRUMENTATION AND TELECOMMUNICATION CABLE
70	RFCU(C) (NEK 606) HALOJENSİZ, DÜŞÜK DUMAN YOĞUNLUKLU, ALEV İLETMEZ, ENSTRÜMANTASYON VE TELEKOMÜNİKASYON KABLOSU HALOGEN FREE, LOW SMOKE DENSITY, FLAME RETARDANT INSTRUMENTATION AND TELECOMMUNICATION CABLE
72	BFCU(i) (NEK 606) HALOJENSİZ, DÜŞÜK DUMAN YOĞUNLUKLU, YANIMAZ, ENSTRÜMANTASYON VE TELEKOMÜNİKASYON KABLOSU HALOGEN FREE, LOW SMOKE DENSITY, FIRE RESISTANT INSTRUMENTATION AND TELECOMMUNICATION CABLE
76	BFCU(C) (NEK 606) HALOJENSİZ, DÜŞÜK DUMAN YOĞUNLUKLU, YANIMAZ, ENSTRÜMANTASYON VE TELEKOMÜNİKASYON KABLOSU HALOGEN FREE, LOW SMOKE DENSITY, FIRE RESISTANT INSTRUMENTATION AND TELECOMMUNICATION CABLE
VG 95218 TİPLERİ / VG 95218 TYPES	
80	MGGG (VG 95218/40) HALOJENSİZ, DÜŞÜK DUMAN YOĞUNLUKLU, ALEV İLETMEZ GÜÇ KABLOSU HALOGEN FREE, LOW SMOKE DENSITY, FLAME RETARDANT POWER CABLE
82	MGGG (VG 95218/60) HALOJENSİZ, DÜŞÜK DUMAN YOĞUNLUKLU, ALEV İLETMEZ, YANIMAZ GÜÇ KABLOSU HALOGEN FREE, LOW SMOKE DENSITY, FLAME RETARDANT, FIRE RESISTANT POWER CABLE
84	LMGGG (VG 95218/61) HALOJENSİZ, DÜŞÜK DUMAN YOĞUNLUKLU, ALEV İLETMEZ, ENSTRÜMANTASYON KABLOSU HALOGEN FREE, LOW SMOKE DENSITY, FLAME RETARDANT INSTRUMENTATION CABLE
86	LMGGG (VG 95218/61) HALOJENSİZ, DÜŞÜK DUMAN YOĞUNLUKLU, ALEV İLETMEZ, YANIMAZ ENSTRÜMANTASYON KABLOSU HALOGEN FREE, LOW SMOKE DENSITY, FLAME RETARDANT, FIRE RESISTANT INSTRUMENTATION CABLE
88	FMGGG (VG 95218/62) HALOJENSİZ, DÜŞÜK DUMAN YOĞUNLUKLU, ALEV İLETMEZ ENSTRÜMANTASYON VE TELEKOMÜNİKASYON KABLOSU HALOGEN FREE, LOW SMOKE DENSITY, FLAME RETARDANT INSTRUMENTATION AND TELECOMMUNICATION CABLE
90	FMGGG (VG 95218/62) HALOJENSİZ, DÜŞÜK DUMAN YOĞUNLUKLU, ALEV İLETMEZ, YANIMAZ ENSTRÜMANTASYON VE TELEKOMÜNİKASYON KABLOSU HALOGEN FREE, LOW SMOKE DENSITY, FIRE & FLAME RETARDANT INSTRUMENTATION AND TELECOMMUNICATION CABLE
92	FMGGGG (VG 95218/63) HALOJENSİZ, DÜŞÜK DUMAN YOĞUNLUKLU, ALEV İLETMEZ ENSTRÜMANTASYON VE TELEKOMÜNİKASYON KABLOSU HALOGEN FREE, LOW SMOKE DENSITY, FLAME RETARDANT INSTRUMENTATION AND TELECOMMUNICATION CABLE
94	FMGGG (VG 95218/63) HALOJENSİZ, DÜŞÜK DUMAN YOĞUNLUKLU, ALEV İLETMEZ, YANIMAZ ENSTRÜMANTASYON VE TELEKOMÜNİKASYON KABLOSU HALOGEN FREE, LOW SMOKE DENSITY, FIRE RESISTANT & FLAME RETARDANT INSTRUMENTATION AND TELECOMMUNICATION CABLE
96	LFMGGGG (VG 95218/64) HALOJENSİZ, DÜŞÜK DUMAN YOĞUNLUKLU, ALEV İLETMEZ ENSTRÜMANTASYON VE TELEKOMÜNİKASYON KABLOSU HALOGEN FREE, LOW SMOKE DENSITY, FLAME RETARDANT INSTRUMENTATION AND TELECOMMUNICATION CABLE
98	LFMGGG (VG 95218/64) HALOJENSİZ, DÜŞÜK DUMAN YOĞUNLUKLU, ALEV İLETMEZ, YANIMAZ ENSTRÜMANTASYON VE TELEKOMÜNİKASYON KABLOSU HALOGEN FREE, LOW SMOKE DENSITY, FIRE RESISTANT INSTRUMENTATION AND TELECOMMUNICATION CABLE
100	LFMGGG (VG 95218/64) HALOJENSİZ, DÜŞÜK DUMAN YOĞUNLUKLU, ALEV İLETMEZ ENSTRÜMANTASYON VE TELEKOMÜNİKASYON KABLOSU HALOGEN FREE, LOW SMOKE DENSITY, FLAME RETARDANT INSTRUMENTATION AND TELECOMMUNICATION CABLE
102	LFMGGG (VG 95218/64) HALOJENSİZ, DÜŞÜK DUMAN YOĞUNLUKLU, ALEV İLETMEZ, YANIMAZ ENSTRÜMANTASYON VE TELEKOMÜNİKASYON KABLOSU HALOGEN FREE, LOW SMOKE DENSITY, FLAME RETARDANT FIRE RESISTANT INSTRUMENTATION AND TELECOMMUNICATION CABLE
104	LFMGGGG (VG 95218/65) HALOJENSİZ, DÜŞÜK DUMAN YOĞUNLUKLU, ALEV İLETMEZ ENSTRÜMANTASYON VE TELEKOMÜNİKASYON KABLOSU HALOGEN FREE, LOW SMOKE DENSITY, FLAME RETARDANT INSTRUMENTATION AND TELECOMMUNICATION CABLE
106	LFMGGG (VG 95218/65) HALOJENSİZ, DÜŞÜK DUMAN YOĞUNLUKLU, ALEV İLETMEZ, YANIMAZ ENSTRÜMANTASYON VE TELEKOMÜNİKASYON KABLOSU HALOGEN FREE, LOW SMOKE DENSITY, FLAME RETARDANT, FIRE RESISTANT INSTRUMENTATION AND TELECOMMUNICATION CABLE
108	LFMGGGG (VG 95218/66) HALOJENSİZ, DÜŞÜK DUMAN YOĞUNLUKLU, ALEV İLETMEZ ENSTRÜMANTASYON VE TELEKOMÜNİKASYON KABLOSU HALOGEN FREE, LOW SMOKE DENSITY, FLAME RETARDANT INSTRUMENTATION AND TELECOMMUNICATION CABLE
110	LFMGGGG (VG 95218/66) HALOJENSİZ, DÜŞÜK DUMAN YOĞUNLUKLU, ALEV İLETMEZ, YANIMAZ ENSTRÜMANTASYON VE TELEKOMÜNİKASYON KABLOSU HALOGEN FREE, LOW SMOKE DENSITY, FLAME RETARDANT, FIRE RESISTANT INSTRUMENTATION AND TELECOMMUNICATION CABLE
112	OFFSHORE KABLoları SEÇİM TABLOSU OFFSHORE CABLES SELECTION TABLES
116	TEKNİK ÖZELLİKLER TECHNICAL DATA





The image shows a large industrial structure, likely an offshore oil rig, silhouetted against a dramatic sky at sunset or sunrise. A prominent crane with a lattice boom extends from the rig towards the top left. The sky is filled with soft, horizontal clouds, and the horizon line is visible in the lower third of the frame. A semi-transparent orange banner is overlaid across the middle of the image, containing a stylized 'E' logo on the left and the text 'NEK 606 TIPLERİ / NEK 606 TYPES' in white.

**E** NEK 606 TIPLERİ / NEK 606 TYPES



# RFOU (NEK 606 P1)

**HALOJENSİZ, DÜŞÜK DUMAN YOĞUNLUKLU, ALEV İLETMEZ GÜÇ KABLOSU**  
HALOGEN FREE, LOW SMOKE DENSITY, FLAME RETARDANT POWER CABLE

### KABLO YAPISI

- 1- İLETKEN** : Elektrolitik, kalaylı ve bükülü bakır tel. IEC 60228 Sınıf 2 (Sınıf 5 isteğe bağlı)
- 2- İZOLASYON** : Halojensiz EPR veya halojensiz HEPR.
- 3- DOLGU** : Halojensiz bileşik
- 4- EKran** : Elektrolitik, kalaylı bakır tellerden örümüş ekran ( kapatma oranı: %90 ).
- 5- DIŞ KILIF** : SHF2, Siyah

### CABLE STRUCTURE

- 1- CONDUCTOR** : Electrolytic, stranded, tinned copper wire IEC 60228 Class 2 (Class 5 on request).
- 2- INSULATION** : Halogen free EPR or Halogen free HEPR
- 3- BEDDING** : Halogen free compound.
- 4- SCREEN** : Electrolytic, tinned copper braided screen ( 90% coverage ).
- 5- OUTER SHEATH** : SHF2, Black



### ÜRETİM VE TEST STANDARTLARI / PRODUCTION AND TEST STANDARDS

<b>KONSTRÜKSİYON / CONSTRUCTION</b>	: NEK 606 P1, IEC 60092/353
<b>TESTLER VE MALZEME / TESTS AND MATERIAL</b>	: IEC 60092 /350-351-359
<b>ALEV YÜRÜTMEME / FLAME RETARDATION</b>	: IEC 60332 /1, IEC 60332 / 3 Cat A
<b>HALOJEN MİKTARI / HALOGEN CONTENT</b>	: IEC 60754 / 1 - 2
<b>DUMAN YOĞUNLUĞU / SMOKE DENSITY</b>	: IEC 61034 / 1-2 ( DIN EN 50268/1-2)
<b>İŞLETME SICAKLIĞI / WORKING TEMPERATURE</b>	: -40°C / + 90°C
<b>MİN. BÜKÜM YARIÇAPI (SABİT) / MIN. BENDING RADIUS (FIXED)</b>	: (kablo çapı)x 8 x(overall diameter)
<b>ANMA GERİLİMLERİ / RATED VOLTAGE</b>	: 0,6/1 kV
<b>TEST GERİLİMİ / TEST VOLTAGE</b>	: 3,5 kV

### KULLANIM ALANI

Güç, kumanda ve aydınlatma için sabit bağlantı kablosu olarak kullanılır.

### ORTAM

Kuru, ıslak, yağlı ve tuzlu deniz ortamlarında kullanılabilir.

### GÜVENLİK

Halojensiz duman ve alev iletme özelliği sayesinde herhangi bir yangın durumunda korozif gazlar oluşturmaz ve yangının yayılmasını önler. Böylece insan sağlığını ve değerli ekipmanı korur. Düşük duman yoğunluğu hem duman solunmaya bağlı zehirlenme riskini azaltır hem de yangın esnasında görüşün kapanmasını engeller.

### APPLICATION

Fixed installation cable for power, control and lighting.

### ENVIRONMENT

Usable at all conditions in marine environment such as dry, wet or oily locations.

### SAFETY

Due to its halogen free and flame retardant features, it won't create corrosive gases and prevents the fire from spreading around. Thus it protects human life and equipment, during a fire. Low smoke density reduces the risk of smoke suffocation and keeps visibility around the fire zone.



## RFOU (NEK 606 P1)

## YAKIN ÜRÜNLER &amp; NOTLAR

RFOU P1/P8	: Çamur dayanımlı
RFCU	: Çelik örgü ekran
MGS GO	: VG 95218 standardına göre
LMGS GO 550/825V	: VG 95218 standardına göre hafif

## SILAR PRODUCTS &amp; NOTES

RFOU P1/P8	: Mud resistant
RFCU	: Steel wire braided screen
MGS GO	: Acc. to standard VG 95218
LMGS GO 550/825V	: Acc. to standard VG 95218 light

NOMİNAL KESİT CROSS SECTION (mm <sup>2</sup> )	KABLO DIŞ ÇAPI OVERALL DIAMETER (mm)	YAKLAŞIK KABLO AĞIRLIĞI APPX. WEIGHT (kg / km)	BAKIR AĞIRLIĞI COPPER WEIGHT (kg / km)
1 x 1.5	8.7	140	51
1 x 2.5	9.2	160	65
1 x 4	9.8	170	85
1 x 6	10.4	220	110
1 x 10	11.4	280	161
1 x 16	12.5	360	231
1 x 25	14.8	480	345
1 x 35	16	630	463
1 x 50	17.6	840	636
1 x 70	19.6	1,070	869
1 x 95	21.9	1,300	1,166
1 x 120	23.9	1,700	1,458
1 x 150	25.9	2,020	1,807
1 x 185	28.3	2,350	2,220
1 x 240	31.1	3,120	2,849
1 x 300	34.4	3,750	3,560
2 x 1.5	12.6	250	109
2 x 2.5	14	330	142
2 x 4	15.2	400	189
2 x 6	16.3	470	246
2 x 10	18.4	630	363
2 x 16	20.5	820	526
2 x 25	24.3	1,200	798
2 x 35	26.8	1,500	1,066
2 x 50	29.9	1,840	1,461
3 x 1.5	13.2	280	132
3 x 2.5	14.7	380	176
3 x 4	16	460	241
3 x 6	17.2	550	320
3 x 10	19.4	750	482
3 x 16	21.7	1,000	709
3 x 25	25.9	1,490	1,087
3 x 35	28.5	1,870	1,459
3 x 50	31.8	2,430	2,014
3 x 70	37	3,320	2,791
3 x 95	41.9	4,340	3,747
3 x 120	46.7	5,490	4,735
3 x 150	51.2	6,630	5,871
3 x 185	56.7	8,080	7,254
3 x 240	62.8	10,130	9,297
4 x 1.5	14.7	360	161
4 x 2.5	15.8	440	220
4 x 4	17.3	550	303
4 x 6	18.6	660	406
4 x 10	21.1	910	616
4 x 16	23.7	1,230	914
4 x 25	28.3	1,840	1,408
4 x 35	31.3	2,300	1,897
4 x 50	35.9	3,090	2,642
4 x 70	40.7	4,330	3,638
4 x 95	46.7	5,810	4,921
4 x 120	51.5	7,030	6,180
4 x 150	57	8,610	7,702
4 x 185	62.6	10,570	9,480
5 x 1.5	15.8	420	194
5 x 2.5	17.1	510	265
5 x 4	18.6	640	370
5 x 6	20.1	810	499
5 x 10	22.9	1,110	759
5 x 16	25.8	1,470	1,131
5 x 25	31	2,240	1,741
5 x 35	34.7	2,820	2,374
5 x 50	39.3	3,980	3,281
5 x 70	45.2	5,270	4,546
5 x 95	51.3	7,570	6,118



Halojensiz  
Halogen Free



Düşük Duman  
Yoğunluğu  
Low Smoke  
Density



Alev Yürütme  
Flame Retardant



Yağ Dayanıklı  
Oil Resistant



0.6/1  
kV  
Anma Gerilimi  
Rated Voltage



3.5 kV  
Test Gerilimi  
Test Voltage



-40  
0°C  
+90  
Çalışma Sıcaklığı  
Working Temperature



8x  
Büküm Yarıçapı  
Bending Radius

## RFOU (NEK 606 P1)

NOMİNAL KESİT GROSS SECTION (mm <sup>2</sup> )	KABLO DIŞ ÇAPı OVERALL DIAMETER (mm)	YAKLAŞIK KABLO AĞIRLIđı APPX. WEIGHT (kg / km)	BAKIR AĞIRLIđı COPPER WEIGHT (kg / km)
7 x 1.5	16.9	490	244
7 x 2.5	18.4	610	339
10 x 1.5	20	680	353
10 x 2.5	21.9	940	494
12 x 1.5	21.4	780	413
12 x 2.5	23.4	980	582
14 x 1.5	22.4	930	466
14 x 2.5	24.5	1,090	660
19 x 1.5	24.7	1,050	604
19 x 2.5	27.1	1,420	860
24 x 1.5	27.4	1,310	761
24 x 2.5	30.2	1,830	1,085
27 x 1.5	29.1	1,570	863
27 x 2.5	32.1	1,990	1,235
37 x 1.5	32.9	1,820	1,146
37 x 2.5	36.7	2,600	1,648







# BFOU (NEK 606 P5)

## HALOJENSİZ, DÜŞÜK DUMAN YOĞUNLUKLU, ALEV İLETMEZ, YANMAZ GÜÇ KABLOSU

HALOGEN FREE, LOW SMOKE DENSITY, FIRE RESISTANT AND FLAME RETARDANT POWER CABLE

### KABLO YAPISI

- 1- İLETKEN : Elektrolitik, kalaylı ve bükülü bakır tel. IEC 60228 Sınıf 2 (Sınıf 5 isteğe bağlı)
- 2- AYIRICI : İletken üstünde mika bant.
- 3- İZOLASYON : Halojensiz EPR veya halojensiz HEPR.
- 4- DOLGU : Halojensiz bileşik
- 5- EKran : Elektrolitik, kalaylı bakır tellerden örülmüş ekran ( kapama oranı: %90 ).
- 6- DIŞ KILIF : SHF2, Siyah

### CABLE STRUCTURE

- 1- CONDUCTOR : Electrolytic, stranded, tinned copper wire IEC 60228 Class 2 (Class 5 on request).
- 2- SEPARATOR : Mica tape over conductor.
- 3- INSULATION : Halogen free EPR or Halogen free HEPR.
- 4- BEDDING : Halogen free compound.
- 5- SCREEN : Electrolytic, tinned copper braided screen ( 90% coverage ).
- 6- OUTER SHEATH : SHF2, Black



### ÜRETİM VE TEST STANDARTLARI / PRODUCTION AND TEST STANDARDS

KONSTRÜKSİYON / CONSTRUCTION	: NEK 606 P5, IEC 60092/353
TESTLER VE MALZEME / TESTS AND MATERIAL	: IEC 60092 /350-351-359
ALEV YÜRÜTMEME / FLAME RETARDATION	: IEC 60332 /1, IEC 60332 / 3 Cat A
YANMAZLIK / FIRE RESISTANCE	: IEC 60331
HALOJEN MİKTARI / HALOGEN CONTENT	: IEC 60754 / 1 - 2
DUMAN YOĞUNLUĞU / SMOKE DENSITY	: IEC 61034 / 1-2 ( DIN EN 50268/1-2)
İŞLETME SICAKLIĞI / WORKING TEMPERATURE	: -40°C / + 90°C
MIN. BÜKÜM YARIÇAPI (SABİT) / MIN. BENDING RADIUS (FIXED)	: (kablo çapı)x 8 x(overall diameter)
ANMA GERİLİMLERİ / RATED VOLTAGE	: 0,6/1 kV
TEST GERİLİMİ / TEST VOLTAGE	: 3,5 kV

### KULLANIM ALANI

Elektromekanik, elektronik cihazlarda, panolarda, acil durum sistemlerinde ve kritik bölgelerde, sabit bağlantı kablosu olarak kullanılır. Elektrik dağıtım ve aydınlatma sistemlerinde kullanılır.

### ORTAM

Kuru, ıslak, yağlı ve tırm deniz ortamlarında kullanılabilir.

### APPLICATION

Used as fixed installation cables in various electromechanical and electronic equipments, emergency and critical systems as well as electric distribution and lighting systems.

### ENVIRONMENT

Usable at all conditions in marine environment such as dry, wet or oily locations.

## BFOU (NEK 606 P5)

## GÜVENLİK

Direkt alevle temas etmesi durumunda dahi ilgili standartta belirtilen süre boyunca çalışmaya devam eder. Bu sayede herhangi bir yangın durumunda önemli ekipmanın (yangın uyarı ve söndürme sistemleri, su pompaları, haberleşme, telsiz, kumanda sistemleri, aydınlatma, vb.) çalışmaya devam etmesini sağlar. Ayrıca halojenler içermez ve alev iletmemeye özellikleri sayesinde koroziv gazlar oluşturmaz ve yangının yayılmasını önler. Böylece insan sağlığını ve değerli ekipmanı korurken yangının söndürülmesine yardımcıdır. Düşük duman yoğunluğu hem duman solunmaya bağlı zehirlenme riskini azaltır hem de yangın esnasında görüşün kapanmasını engeller.



**Halojenler**  
Halogen Free



**Düşük Duman Yoğunluğu**  
Low Smoke Density



**Alev Yürütmemes**  
Flame Retardant



**Alevle Dayanıklı**  
Fire Resistant



**Yağla Dayanıklı**  
Oil Resistant



**Arıza Gerilimi**  
Risk Red Voltage



**Test Gerilimi**  
Test Voltage



**Çalışma Sıcaklığı**  
Working Temperature



**Büküm Yarıçapı**  
Bending Radius

## YAKIN ÜRÜNLER &amp; NOTLAR

BFOU P5/P12	: Çamur dayanımlı
BFOU-HCF 1100°C	: Hidro-karbon yangınına dayanıklı
BFCU	: Çelik örgü ekran
MGSG	: VG 952 18 standardına göre
LMGSG 550/825V	: VG 952 18 standardına göre hafif

## SAFETY

Even at direct contact with fire, it will sustain the connection for as long as stated in related standards. That provides necessary equipment (fire alarm and extinguishing systems, water pumps, communication, radio, control systems, lightning, etc.) to work uninterrupted during a fire. Due to its' halogen free and flame retardant features, it won't create corrosive gases and prevents the fire from spreading around as well. Thus it protects human life and equipment, during a fire and helps extinguishing the fire. Low smoke density reduces the risk of suffocation and keeps visibility around the fire zone.

## SMILAR PRODUCTS &amp; NOTES

BFOU P5/P12	: Mud resistant
BFOU-HCF 1100°C	: Hydro-carbon fire resistant
BFCU	: Steel wire braided screen
MGSG	: Acc. to standard VG 952 18
LMGSG 550/825V	: Acc. to standard VG 952 18, light

NOMİNAL KESİT CROSS SECTION (mm <sup>2</sup> )	KABLO DIŞ ÇAPI OVERALL DIAMETER (mm)	YAKLAŞIK KABLO AĞIRLIĞI APPX. WEIGHT (kg / km)	BAKIR AĞIRLIĞI COPPER WEIGHT (kg / km)
1 x 1.5	9.3	150	56
1 x 2.5	9.8	170	71
1 x 4	10.4	200	91
1 x 6	10.9	230	116
1 x 10	11.9	290	167
1 x 16	13	380	239
1 x 25	15.4	550	354
1 x 35	16.6	670	473
1 x 50	18.1	860	647
1 x 70	20.1	1110	881
1 x 95	22.4	1420	1,180
1 x 120	24.4	1710	1,473
1 x 150	26.5	2050	1,824
1 x 185	28.8	2480	2,239
1 x 240	31.6	3160	2,870
1 x 300	35	3850	3,583
2 x 1.5	14.2	320	126
2 x 2.5	15.2	380	161
2 x 4	16.4	450	210
2 x 6	17.5	530	269
2 x 10	19.5	720	389
2 x 16	21.7	890	555
2 x 25	25.5	1280	833
2 x 35	28	1580	1,105
2 x 50	31	2050	1,505
3 x 1.5	14.9	360	152
3 x 2.5	16	430	197
3 x 4	17.3	520	265
3 x 6	18.4	620	346
3 x 10	20.7	820	512
3 x 16	23	1070	743
3 x 25	27.2	1850	1,124
3 x 35	29.8	1960	1,505
3 x 50	33.1	2580	2,066
3 x 70	38.3	3450	2,851
3 x 95	43.2	4480	3,815
3 x 120	48	5650	4,805
3 x 150	52.4	6800	5,956
3 x 185	57.5	8400	7,317
3 x 240	64	10810	9,402
4 x 1.5	16.1	430	185
4 x 2.5	17.3	510	245
4 x 4	18.7	620	331
4 x 6	20	740	439
4 x 10	22.6	1000	655



## BFOU (NEK 606 P5)

NOMİNAL KESİT CROSS SECTION (mm <sup>2</sup> )	KABLO DIŞ ÇAPı OVERALL DIAMETER (mm)	YAKLAŞIK KABLO AĞIRLIđI APPX. WEIGHT (kg / km)	BAKIR AĞIRLIđI COPPER WEIGHT (kg / km)
4 x 16	25.1	1320	958
4 x 25	29.8	1960	1,457
4 x 35	32.7	2450	1,952
4 x 50	37.3	3120	2,709
4 x 70	42.2	4440	3,716
4 x 95	48.1	5920	5,010
4 x 120	53	7210	6,280
4 x 150	58	8690	7,780
4 x 185	64.1	10700	9,594
5 x 1.5	17.4	490	223
5 x 2.5	18.7	590	298
5 x 4	20.3	690	406
5 x 6	21.8	860	539
5 x 10	24.6	1150	804
5 x 16	27.4	1600	1,183
5 x 25	32.6	2280	1,804
5 x 35	36.8	2960	2,445
5 x 50	40.9	4070	3,361
5 x 70	46.3	5350	4,614
5 x 95	52.9	7120	6,224
7 x 1.5	18.7	580	281
7 x 2.5	20.2	700	379
10 x 1.5	22.3	880	409
10 x 2.5	24.2	1060	555
12 x 1.5	24	930	482
12 x 2.5	26	1150	658
14 x 1.5	25.1	1040	542
14 x 2.5	27.2	1270	744
19 x 1.5	27.8	1250	699
19 x 2.5	30.2	1570	969
24 x 1.5	30.9	1550	883
24 x 2.5	34.1	2090	1,242
27 x 1.5	32.9	1720	1,006
27 x 2.5	36.8	2210	1,413
37 x 1.5	37.6	2220	1,337
37 x 2.5	41	2930	1,855





# RFOU (NEK 606 P1/P8)

**HALOJENSİZ, ALEV İLETMEZ, ÇAMURA DAYANIKLI GÜÇ KABLOSU**  
HALOGEN FREE, FLAME RETARDANT, MUD RESISTANT POWER CABLE

### KABLO YAPISI

- |              |  |
|--------------|--|
| 1- İLETKEN   | : Elektroitik, kalaylı ve bükülü bakır tel. IEC 60228 Sınıf 2 (Sınıf 5 isteğe bağlı) |
| 2- İZOLASYON | : Halojensiz EPR veya halojensiz HEPR.   |
| 3- DOLGU     | : Halojensiz bileşik   |
| 4- EKran     | : Elektroitik, kalaylı bakır tellerden örülmüş ekran ( kapama oranı: %90 ).          |
| 5- DIŞ KILIF | : SHF MUD  |

### CABLE STRUCTURE

- |                 |  |
|-----------------|--|
| 1- CONDUCTOR    | : Electrolytic, stranded, tinned copper wire IEC 60228 Class 2 (Class 5 on request). |
| 2- INSULATION   | : Halogen free EPR or Halogen free HEPR  |
| 3- BEDDING      | : Halogen free compound.   |
| 4- SCREEN       | : Electrolytic, tinned copper braided screen ( 90% coverage ).                       |
| 5- OUTER SHEATH | : SHF MUD  |

ÜNTEL RFOU (NEK 606 P1/P8)

### ÜRETİM VE TEST STANDARTLARI / PRODUCTION AND TEST STANDARDS

KONSTRÜKSİYON / CONSTRUCTION	: NEK 606 P1/P8, IEC 60092/353
TESTLER VE MALZEME / TESTS AND MATERIAL	: IEC 60092 / 350-351-359
ALEV YÜRÜTMEME / FLAME RETARDATION	: IEC 60332 / 1, IEC 60332 / 3 Cat A
HALOJEN MİKTARI / HALOGEN CONTENT	: IEC 60754 / 1 - 2
DUMAN YOĞUNLUĞU / SMOKE DENSITY	: IEC 61034 / 1-2 ( DIN EN 50268/1-2)
ÇAMUR DAYANIMI / MUD RESISTANCE	: IEC 60092 / 359
İŞLETME SICAKLIĞI / WORKING TEMPERATURE	: -40°C / + 90°C
MİN. BÜKÜM YARIÇAP (SABİT) / MIN. BENDING RADIUS (FIXED)	: (kablo çapı) x 8 x (overall diameter)
ANMA GERİLİMLERİ / RATED VOLTAGE	: 0,6/1 kV
TEST GERİLİMİ / TEST VOLTAGE	: 3,5 kV

### KULLANIM ALANI

Güç, kumanda ve aydınlatma için sabit bağlantı kablosu olarak kullanılır.

### ORTAM

Çamurlu, kuru, ıslak, yağlı ve tüm deniz ortamlarında kullanılabilir.

### GÜVENLİK

Halojensiz olması ve alev iletme özellikleri sayesinde herhangi bir yangın durumunda korozyif gazlar oluşturmaz ve yangının yayılmasını önler. Böylece insan sağlığını ve değerli ekipmanı korur. Düşük duman yoğunluğu hem duman solmaya bağlı zehirlenme riskini azaltır hem de yangın esnasında görüşün kapanmasını engeller.

### YAKIN ÜRÜNLER & NOTLAR

RFOU P1	: SHF2 dış kılıf
RFCU	: Çelik örgü ekran
MGS GO	: VG 95218 standardına göre
LMGS GO 550/825V	: VG 95218 standardına göre, hafif

### APPLICATION

Fixed installation cable for power, control and lighting.

### ENVIRONMENT

Usable at all conditions in marine environment such as muddy, dry, wet or oily locations.

### SAFETY

Due to its' halogen free and flame retardant features, it won't create corrosive gases and prevents the fire from spreading around. Thus it protects human life and equipment, during a fire. Low smoke density reduces the risk of smoke suffocation and keeps visibility around the fire zone.

### SMILAR PRODUCTS & NOTES

RFOU P1	: SHF2 outer sheath
RFCU	: Steel wire braided screen
MGS GO	: Acc. to standard VG 95218
LMGS GO 550/825V	: Acc. to standard VG 95218, light



## RFOU (NEK 606 P1/P8)

NOMİNAL KESİT CROSS SECTION (mm <sup>2</sup> )	KABLO DIŞ ÇAPI OVERALL DIAMETER (mm)	YAKLAŞIK KABLO AĞIRLIĞI APPX. WEIGHT (kg / km)	BAKIR AĞIRLIĞI COPPER WEIGHT (kg / km)
1 x 1.5	8.7	140	51
1 x 2.5	9.2	160	65
1 x 4	9.8	170	85
1 x 6	10.4	220	110
1 x 10	11.4	280	161
1 x 16	12.5	360	231
1 x 25	14.8	480	345
1 x 35	16	630	463
1 x 50	17.6	840	636
1 x 70	19.6	1,070	869
1 x 95	21.9	1,300	1,166
1 x 120	23.9	1,700	1,458
1 x 150	25.9	2,020	1,807
1 x 185	28.3	2,350	2,220
1 x 240	31.1	3,120	2,849
1 x 300	34.4	3,750	3,560
2 x 1.5	12.6	250	109
2 x 2.5	14	330	142
2 x 4	15.2	400	189
2 x 6	16.3	470	246
2 x 10	18.4	630	363
2 x 16	20.5	820	526
2 x 25	24.3	1,200	798
2 x 35	26.8	1,500	1,066
2 x 50	29.9	1,840	1,461
3 x 1.5	13.2	280	132
3 x 2.5	14.7	380	176
3 x 4	16	460	241
3 x 6	17.2	550	320
3 x 10	19.4	750	482
3 x 16	21.7	1,000	709
3 x 25	25.9	1,490	1,087
3 x 35	28.5	1,870	1,459
3 x 50	31.8	2,430	2,014
3 x 70	37	3,320	2,791
3 x 95	41.9	4,340	3,747
3 x 120	46.7	5,490	4,735
3 x 150	51.2	6,630	5,871
3 x 185	56.7	8,080	7,254
3 x 240	62.8	10,130	9,297
4 x 1.5	14.7	360	161
4 x 2.5	15.8	440	220
4 x 4	17.3	550	303
4 x 6	18.6	660	406
4 x 10	21.1	910	616
4 x 16	23.7	1,230	914
4 x 25	28.3	1,840	1,408
4 x 35	31.3	2,230	1,897
4 x 50	35.9	3,090	2,642
4 x 70	40.7	4,330	3,638
4 x 95	46.7	5,810	4,921
4 x 120	51.5	7,030	6,180
4 x 150	57	8,610	7,702
4 x 185	62.6	10,570	9,480
5 x 1.5	15.8	420	194
5 x 2.5	17.1	510	265
5 x 4	18.6	640	370
5 x 6	20.1	810	499
5 x 10	22.9	1,110	759
5 x 16	25.8	1,470	1,131
5 x 25	31	2,240	1,741
5 x 35	34.7	2,820	2,374
5 x 50	39.3	3,980	3,281
5 x 70	45.2	5,270	4,546
5 x 95	51.3	7,570	6,118
7 x 1.5	16.9	490	244
7 x 2.5	18.4	610	339
10 x 1.5	20	680	353
10 x 2.5	21.9	940	494
12 x 1.5	21.4	780	413
12 x 2.5	23.4	980	582
14 x 1.5	22.4	930	466
14 x 2.5	24.5	1,090	660
19 x 1.5	24.7	1,050	604
19 x 2.5	27.1	1,420	860
24 x 1.5	27.4	1,310	761
24 x 2.5	30.2	1,830	1,085
27 x 1.5	29.1	1,570	863
27 x 2.5	32.1	1,990	1,235
37 x 1.5	32.9	1,820	1,146
37 x 2.5	36.7	2,600	1,648



Halogen Free

Düşük Duman Yoğunluğu  
Low Smoke DensityAlev Yürütme  
Flame RetardantYağ Dayanıklı  
Oil ResistantÇamur Dayanıklı  
Mud Resistant0.6/1 kV  
Azami Gerilimli  
Rated Voltage3.5 kV  
Tesi Gerilimli  
Test VoltageÇalışma Sıcaklığı  
Working Temperature8x Kalkan Yalıtım  
Shielding Factor

# BFOU (NEK 606 P5/P12)

**HALOJENSİZ, ALEV İLETMEZ, YANMAZ, ÇAMUR DAYANIMLI GÜÇ KABLOSU**  
HALOGEN FREE, FIRE RESISTANT, FLAME RETARDANT, MUD RESISTANT POWER CABLE

### KABLO YAPISI

- |              |   |
|--------------|---|
| 1- İLETKEN   | : Elektrolitik, kalaylı ve bükülü bakır tel. IEC 60228 Sınıf 2 (Sınıf 5 isteğe bağlı) |
| 2- AYIRICI   | : İletken üstünde mika bant.  |
| 3- İZOLASYON | : Halojensiz EPR veya halojensiz HEPR.  |
| 4- DOLGU     | : Halojensiz bileşik  |
| 5- EKFRAN    | : Elektrolitik, kalaylı bakır tellerden örülmüş ekran ( kapatma oranı: %90 ).         |
| 6- DIŞ KILIF | : SHF2 MUD  |

### CABLE STRUCTURE

- |                 |  |
|-----------------|--|
| 1- CONDUCTOR    | : Electrolytic, stranded, tinned copper wire IEC 60228 Class 2 (Class 5 on request). |
| 2- SEPARATOR    | : Mica tape over conductor.  |
| 3- INSULATION   | : Halogen free EPR or Halogen free HEPR  |
| 4- BEDDING      | : Halogen free compound.   |
| 5- SCREEN       | : Electrolytic, tinned copper braided screen ( 90% coverage ).                       |
| 6- OUTER SHEATH | : SHF2 MUD   |



### ÜRETİM VE TEST STANDARTLARI / PRODUCTION AND TEST STANDARDS

KONSTRÜKSİYON / CONSTRUCTION	: NEK 606 P5/P12, IEC 60092/353
TESTLER VE MALZEME / TESTS AND MATERIAL	: IEC 60092 /350-351-359
ALEV YÜRÜTMEME / FLAME RETARDATION	: IEC 60332 /1, IEC 60332 /3 Cat A
YANMAZLIK / FIRE RESISTANCE	: IEC 60331
HALOJEN MİKTARI / HALOGEN CONTENT	: IEC 60754 / 1 - 2
DUMAN YOĞUNLUĞU / SMOKE DENSITY	: IEC 61034 / 1-2 ( DIN EN 50268/1-2)
ÇAMUR DAYANIMI / MUD RESISTANCE	: IEC 60092 / 359
İŞLETME SICAKLIĞI / WORKING TEMPERATURE	: -40°C / + 90°C
MIN. BÜKÜM YARIÇAPI (SABİT) / MIN. BENDING RADIUS (FIXED)	: (kablo çapı)x 8 x(overall diameter)
ANMA GERİLİMLERİ / RATED VOLTAGE	: 0,6/1 kV
TEST GERİLİMİ / TEST VOLTAGE	: 3,5 kV

### KULLANIM ALANI

Elektromekanik, elektronik cihazlarda, panolarda, acil durum sistemlerinde ve kritik bölgelerde, sabit bağlantı kablosu olarak kullanılır. Elektrik dağıtım ve aydınlatma sistemlerinde kullanılır.

### ORTAM

Çamurlu, kuru, ıslak, yağlı ve tüm deniz ortamlarında kullanılabilir.

### APPLICATION

Used as fixed installation cables in various electromechanical and electronic equipments, emergency and critical systems as well as electric distribution and lightning systems.

### ENVIRONMENT

Usable at all conditions in marine environment such as muddy, dry, wet or oily locations.



## BFOU (NEK 606 P5/P12)

## GÜVENLİK

Direkt alevle temas etmesi durumunda dahi ilgili standartta belirtilen süre boyunca çalışmaya devam eder. Bu sayede herhangi bir yangın durumunda önemli ekipmanın (yangın uyarı ve söndürme sistemleri, su pompaları, haberleşme, telsiz, kumanda sistemleri, aydınlatma, vb.) çalışmaya devam etmesini sağlar. Ayrıca halojensiz olması ve alev iletmeme özellikleri sayesinde koroziv gazlar oluşturmaz ve yangının yayılmasını önler. Böylece insan sağlığını ve değerli ekipmanı korurken yangının söndürülmesine yardımcıdır. Düşük duman yoğunluğu hem duman solunmaya bağlı zehirlenme etkisini azaltır hem de yangın esnasında görüşün kapanmasını engeller.

## YAKIN ÜRÜNLER &amp; NOTLAR

BFOU P5	: SHF2 dış kılıf
BFOU/HCF 1100°C	: Hidro-karbon yangınına dayanıklı
BFCU	: Çelik örgü ekran
MGSG	: VG 95218 standardına göre
LMGSG 550/825V	: VG 95218 standardına göre hafif

## SAFETY

Even at direct contact with fire, it will sustain the connection for as long as stated in related standards. That provides necessary equipment (fire alarm and extinguishing systems, water pumps, communication, radio, control systems, lighting, etc.) to work uninterrupted during a fire. Due to its' halogen free and flame retardant features, it won't create corrosive gases and prevents the fire from spreading around as well. Thus it protects human life and equipment, during a fire and helps extinguishing the fire. Low smoke density reduces the risk of suffocation and keeps visibility around the fire zone.

## SMILAR PRODUCTS &amp; NOTES

BFOU P5	: SHF2 outer sheath
BFOU/HCF 1100°C	: Hydro-carbon fire resistant
BFCU	: Steel wire braided screen
MGSG	: Acc. to standard VG 95218
LMGSG 550/825V	: Acc. to standard VG 95218, light



Halojensiz  
Halogen Free



Düşük Duman  
Yoğunluğu  
Low Smoke  
Density



Alev Yürütme  
Flame Retardation



100 min  
Alev ve Dayaıklık  
Fire Resistant



Yağ Dayanıklı  
Oil Resistant



Çamur Dayanıklı  
Mud Resistant



0,6/1 kV  
Aram a Geçilim i  
Rated Voltage



3,5 kV  
Test Geçilim i  
Test Voltage



-40 °C  
+90 °C  
Çalışma Sıcaklığı  
Working Temperature



8x  
Büyük Yarıçaplı  
Large Diameter

## NOMİNAL KESİT

CROSS SECTION  
(mm<sup>2</sup>)

## KABLO DIŞ ÇAPI

OVERALL DIAMETER  
(mm)

YAKLAŞIK  
KABLO AĞIRLIĞI

APPX. WEIGHT  
(kg / km)

## BAKIR AĞIRLIĞI

COPPER WEIGHT  
(kg / km)

1 x 1,5	9,3	150	56
1 x 2,5	9,8	170	71
1 x 4	10,4	200	91
1 x 6	10,9	230	116
1 x 10	11,9	290	167
1 x 16	13	380	239
1 x 25	15,4	550	354
1 x 35	16,6	670	473
1 x 50	18,1	860	647
1 x 70	20,1	1110	881
1 x 95	22,4	1420	1,180
1 x 120	24,4	1710	1,473
1 x 150	26,5	2050	1,824
1 x 185	28,8	2480	2,239
1 x 240	31,6	3160	2,870
1 x 300	35	3850	3,583
2 x 1,5	14,2	320	126
2 x 2,5	15,2	380	161
2 x 4	16,4	450	210
2 x 6	17,5	530	269
2 x 10	19,5	720	389
2 x 16	21,7	890	555
2 x 25	25,5	1280	833
2 x 35	28	1580	1,105
2 x 50	31	2050	1,505
3 x 1,5	14,9	360	152
3 x 2,5	16	430	197
3 x 4	17,3	520	265
3 x 6	18,4	620	346
3 x 10	20,7	820	512
3 x 16	23	1070	743
3 x 25	27,2	1850	1,124
3 x 35	29,8	1960	1,505
3 x 50	33,1	2580	2,066
3 x 70	38,3	3450	2,851
3 x 95	43,2	4480	3,815
3 x 120	48	5650	4,805
3 x 150	52,4	6800	5,956
3 x 185	57,5	8400	7,317
3 x 240	64	10810	9,402
4 x 1,5	16,1	430	185
4 x 2,5	17,3	510	245
4 x 4	18,7	620	331
4 x 6	20	740	439
4 x 10	22,6	1000	655

## BFOU (NEK 606 P5/P12)

NOMİNAL KESİT CROSS SECTION (mm <sup>2</sup> )	KABLO DIŞ ÇAPı OVERALL DIAMETER (mm)	YAKLAŞIK KABLO AĞIRLIđI APPX. WEIGHT (kg / km)	BAKIR AĞIRLIđI COPPER WEIGHT (kg / km)
4 x 16	25.1	1320	958
4 x 25	29.8	1960	1,457
4 x 35	32.7	2450	1,952
4 x 50	37.3	3120	2,709
4 x 70	42.2	4440	3,716
4 x 95	48.1	5920	5,010
4 x 120	53	7210	6,280
4 x 150	58	8690	7,780
4 x 185	64.1	10700	9,594
5 x 1.5	17.4	490	223
5 x 2.5	18.7	590	298
5 x 4	20.3	690	406
5 x 6	21.8	860	539
5 x 10	24.6	1150	804
5 x 16	27.4	1600	1,183
5 x 25	32.6	2280	1,804
5 x 35	36.8	2960	2,445
5 x 50	40.9	4070	3,361
5 x 70	46.3	5350	4,614
5 x 95	52.9	7120	6,224
7 x 1.5	18.7	580	281
7 x 2.5	20.2	700	379
10 x 1.5	22.3	880	409
10 x 2.5	24.2	1060	555
12 x 1.5	24	930	482
12 x 2.5	26	1150	658
14 x 1.5	25.1	1040	542
14 x 2.5	27.2	1270	744
19 x 1.5	27.8	1250	699
19 x 2.5	30.2	1570	969
24 x 1.5	30.9	1550	883
24 x 2.5	34.1	2090	1,242
27 x 1.5	32.9	1720	1,006
27 x 2.5	36.8	2210	1,413
37 x 1.5	37.6	2220	1,337
37 x 2.5	41	2930	1,855







# BFOU-HCF 1100°C (NEK 606 P34)

**HALOJENSİZ, ALEV İLETMEZ, YANMAZ, ÇAMUR DAYANIMLI GÜÇ KABLOSU**

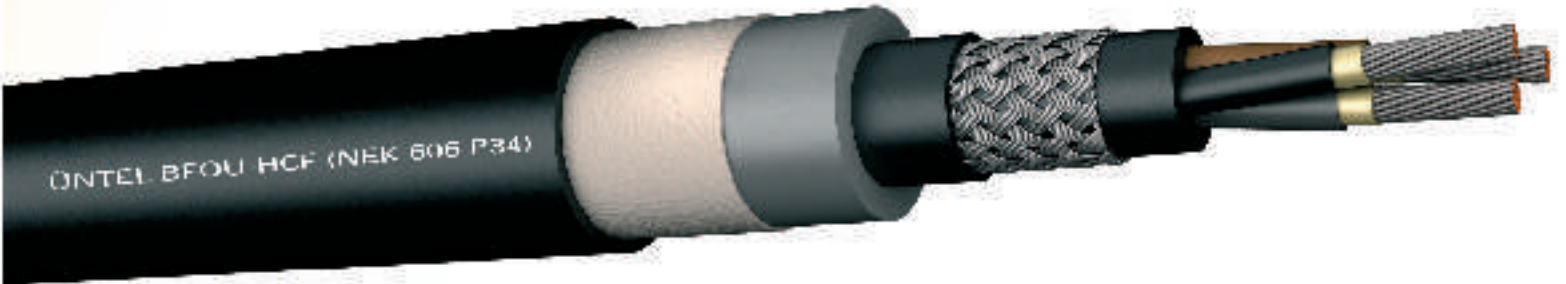
**HALOGEN FREE, FIRE RESISTANT, FLAME RETARDANT, MUD RESISTANT POWER CABLE**

### KABLO YAPISI

1- İLETKEN	: Elektroitik, kalaylı ve bükülü bakır tel. IEC 60228 Sınıf 2 (Sınıf 5 isteğe bağlı)
2- AYIRICI	: İletken üstünde mika bant
3- İZOLASYON	: Halojensiz EPR veya halojensiz HEPR.
4- DOLGU	: Halojensiz bileşik
5- EKTRAN	: Elektroitik, kalaylı bakır tellerden örülmüş ekran ( kapatma oranı: %90 ).
6- İÇ KILIF	: SHF2
7- DOLGU	: Isı iletmeyen bileşik
8- AYIRICI	: Fiberglass bant
9- DIŞ KILIF	: SHF1

### CABLE STRUCTURE

1- CONDUCTOR	: Electrolytic, stranded, tinned copper wire IEC 60228 Class 2 (Class 5 on request)
2- SEPARATOR	: Mica tape over conductor
3- INSULATION	: Halogen free EPR or Halogen free HEPR
4- BEDDING	: Halogen free compound
5- SCREEN	: Electrolytic, tinned copper braided screen ( 90% coverage )
6- INNER SHEATH	: SHF2
7- BEDDING	: Heat blocking compound
8- SEPARATOR	: Glassfibre tape
9- OUTER SHEATH	: SHF1



### ÜRETİM VE TEST STANDARTLARI / PRODUCTION AND TEST STANDARDS

#### KONSTRÜKSİYON / CONSTRUCTION

TESTLER VE MALZEME / TESTS AND MATERIAL

ALEV YÜRÜTMEME / FLAME RETARDATION

YANMAZLIK / FIRE RESISTANCE

HALOJEN MİKTARI / HALOGEN CONTENT

DUMAN YOĞUNLUĞU / SMOKE DENSITY

İŞLETME SICAKLIĞI / WORKING TEMPERATURE

MİN. KIVRILMA ÇAP (SABİT) / MIN. BENDING RADIUS (FIXED)

ANMA GERİLİMLERİ / RATED VOLTAGE

TEST GERİLİMİ / TEST VOLTAGE

: NEK 606 P34, IEC 60092/353

: IEC 60092 / 350-351-359

: IEC 60332 / 1, IEC 60332 / 3 Cat A

: IEC 60331, NEK 606/HCF

: IEC 60754 / 1 - 2

: IEC 61034 / 1-2 (DIN EN 50268/1-2)

: -40°C / +90°C

: (kablo çapı) x 8 x (overall diameter)

: 0,6/1 kV

: 3,5 kV

### KULLANIM ALANI

Hidrokarbon yangını riski taşıyan bölgelerde, elektromekanik, elektronik cihazlarda, panolarda, acil durum sistemlerinde ve kritik bölgelerde, sabit bağlantı kablosu olarak kullanılır. Elektrik dağıtım ve aydınlatma sistemlerinde kullanılır.

### APPLICATION

Used in areas with hydro-carbon fire risk, as fixed installation cables in various electromechanical and electronic equipments, emergency and critical systems as well as electric distribution and lightning systems.



# BFOU-HCF 1100°C (NEK 606 P34)

## ORTAM

Kuru, slak, yağlı ve tüm deniz ortamlarında kullanılabilir.

## GÜVENLİK

Sıcaklığı 1100°C'ye kadar ulaşabilen hidrokarbon yangınlarında direkt alevle temas etmesi durumunda dahi NEK606 standardında belirtilen süre boyunca çalışmaya devam eder. Bu sayede herhangi bir yangın durumunda önemli ekipmanın (yangın uyarı ve söndürme sistemleri, su pompaları, haberleşme, telsiz, kumanda sistemleri, aydınlatma, vb.) çalışmaya devam etmesini sağlar. Ayrıca halojeniz olmasi ve alev iletme özelliği sayesinde korozif gazlar çıkartmaz ve yangının yayılmasını önler. Böylece insan sağlığını ve değerli ekipmanı koruyken yangının söndürülmesine yardımcı olur. Düşük duman yoğunluğu hem duman solumaya bağlı zehirlenme etkisini azaltır hem de yangın esnasında görüşün kapanmasını engeller.

## ENVIRONMENT

Usable at all conditions in marine environment such as dry, wet or oily locations.

## SAFETY

Even at direct contact with a 1100 °C hydro-carbon fire, it will sustain the connection for as long as stated in NEK606 standard. That provides necessary equipment (fire alarm and extinguishing systems, water pumps, communication, radio, control systems, lightning, etc.) to work uninterrupted during a fire. Due to its' halogen free and flame retardant features, it won't create corrosive gases and prevents the fire from spreading around as well. Thus it protects human life and equipment, during a fire and helps extinguishing the fire. Low smoke density reduces the risk of suffocation and keeps visibility around the fire zone.



Halogeniz  
Halogen Free



Düşük Duman  
Yoğunluğu  
Low Smoke  
Density



Alev Yürütme  
Flame Retardant



Alev ve Dumanlı  
Fire Resistant



Yağ Dayanıklı  
Oil Resistant



0.61  
kV  
Açık Gerilim  
Rated Voltage



3.5 kV  
Test Gerilimi  
Test Voltage



-40  
+90 °C  
Çalışma Sıcaklığı  
Working Temperature



8x  
Büküm Yarıçapı  
Bending Radius

### NOMİNAL KESİT

CROSS SECTION

(mm<sup>2</sup>)

### İÇ KILIF ÇAPİ

INNER SHEATH DIAMETER

(mm)

### KABLO DIŞ ÇAPİ

OVERALL DIAMETER

(mm)

### BAKİR AĞIRLIĞI

COPPER WEIGHT

(kg / km)

1 x 1.5	17.7	45.7	56
1 x 2.5	18.7	46.7	71
1 x 4	19.8	47.8	91
1 x 6	20.8	48.8	116
1 x 10	22.7	50.7	167
1 x 16	24.7	52.7	239
1 x 25	29.3	57.3	354
1 x 35	31.6	64.6	473
1 x 50	34.4	67.4	647
1 x 70	38.2	71.2	881
1 x 95	42.6	75.6	1,180
1 x 120	46.4	79.4	1,473
1 x 150	50.4	83.4	1,824
1 x 185	54.8	87.8	2,239
1 x 240	60.1	93.1	2,870
1 x 300	66.5	99.5	3,583
2 x 1.5	27.0	55.0	126
2 x 2.5	28.9	56.9	161
2 x 4	31.2	64.2	210
2 x 6	33.3	66.3	269
2 x 10	37.1	70.1	389
2 x 16	41.3	74.3	555
2 x 25	48.5	81.5	833
2 x 35	53.2	85.2	1,105
2 x 50	58.9	91.9	1,505
3 x 1.5	28.4	56.4	152
3 x 2.5	30.4	63.4	197
3 x 4	32.9	65.9	265
3 x 6	35.0	68.0	346
3 x 10	39.4	72.4	512
3 x 16	43.7	76.7	743
3 x 25	51.7	84.7	1,124
3 x 35	56.7	89.7	1,505
3 x 50	62.9	95.9	2,066
3 x 70	72.8	105.8	2,851
3 x 95	82.1	115.1	3,815
3 x 120	91.2	124.2	4,805
3 x 150	99.6	132.6	5,956
3 x 185	109.3	142.3	7,317
3 x 240	121.6	154.6	9,402

## BFOU-HCF 1100°C (NEK 606 P34)

NOMİNAL KESİT CROSS SECTION (mm <sup>2</sup> )	İÇ KILIF ÇAPı INNER SHEATH DIAMETER (mm)	KABLO DIŞ ÇAPı OVERALL DIAMETER (mm)	BAKIR AĞIRLIĞI COPPER WEIGHT (kg / km)
4 x 1.5	30.6	63.6	185
4 x 2.5	32.9	65.9	245
4 x 4	35.6	68.6	331
4 x 6	38.0	71.0	439
4 x 10	43.0	76.0	655
4 x 16	47.7	80.7	958
4 x 25	56.7	89.7	1,457
4 x 35	62.2	95.2	1,952
4 x 50	70.9	103.9	2,709
4 x 70	80.2	113.2	3,716
4 x 95	91.4	124.4	5,010
4 x 120	100.7	133.7	6,280
4 x 150	110.2	143.2	7,780
4 x 185	121.8	154.8	9,594
5 x 1.5	33.1	66.1	223
5 x 2.5	35.6	68.6	298
5 x 4	38.6	71.6	406
5 x 6	41.5	74.5	539
5 x 10	46.8	79.8	804
5 x 16	52.1	85.1	1,183
5 x 25	62.0	95.0	1,804
5 x 35	70.0	103.0	2,445
5 x 50	77.8	110.8	3,351
5 x 70	88.0	121.0	4,614
5 x 95	100.6	133.6	6,224
7 x 1.5	35.6	68.6	281
7 x 2.5	38.4	71.4	379
10x 1.5	42.4	75.4	409
10x 2.5	46.0	79.0	555
12x 1.5	45.6	78.6	482
12x 2.5	49.4	82.4	658
14x 1.5	47.7	80.7	542
14x 2.5	51.7	84.7	744
19x 1.5	52.9	85.9	699
19x 2.5	57.4	90.4	969
24x 1.5	58.8	91.8	883
24x 2.5	64.8	97.8	1,242
27x 1.5	62.6	95.6	1,006
27x 2.5	70.0	103.0	1,413
37x 1.5	71.5	104.5	1,337
37x 2.5	77.9	110.9	1,855







# RU (NEK 606 P18)

**HALOJENSİZ, DÜŞÜK DUMAN YOĞUNLUKLU, ALEV İLETMEZ, GÜÇ KABLOSU**  
HALOGEN FREE, LOW SMOKE DENSITY, FLAME RETARDANT, POWER CABLE

### KABLO YAPISI

- 1- İLETKEN : Elektrolitik, kalaylı ve bükülü bakır tel. IEC 60228 Sınıf 2 (Sınıf 5 isteğe bağlı)
- 2- İZOLASYON : Halojensiz EPR veya halojensiz HEPR.
- 3- DIŞ KILIF : SHF2, (SHF MUD isteğe bağlı)

### CABLE STRUCTURE

- 1- CONDUCTOR : Electrolytic, stranded, tinned copper wire IEC 60228 Class 2 (Class 5 on request).
- 2- INSULATION : Halogen free EPR or Halogen free HEPR.
- 3- OUTER SHEATH : SHF2 (SHF MUD on request)

ÜNTEL RU (NEK 606 P18)

### ÜRETİM VE TEST STANDARTLARI / PRODUCTION AND TEST STANDARDS

KONSTRÜKSİYON / CONSTRUCTION	: NEK 606 P18, IEC 60092/353
TESTLER VE MALZEME / TESTS AND MATERIAL	: IEC 60092 / 350-351 359
ALEV YÜRÜTMEME / FLAME RETARDATION	: IEC 60332 / 1, IEC 60332 / 3 Cat A
HALOJEN MİKTARI / HALOGEN CONTENT	: IEC 60754 / 1 - 2
DUMAN YOĞUNLUĞU / SMOKE DENSITY	: IEC 61034 / 1-2 (DIN EN 50268/1-2)
İŞLETME SICAKLIĞI / WORKING TEMPERATURE	: -40°C / +90°C
MİN. BÜKÜM YARIÇAP (SABİT) / MIN. BENDING RADIUS (FIXED)	: (kablo çapı) x 7 x (overall diameter)
ANMA GERİLİMLERİ / RATED VOLTAGE	: 0,6/1 kV
TEST GERİLİMİ / TEST VOLTAGE	: 3,5 kV

### KULLANIM ALANI

Güç, kumanda ve aydınlatma için sabit bağlantı kablosu olarak kullanılır.

### ORTAM

Kuru, ıslak, yağlı ve tüm deniz ortamlarında kullanılabilir.

### GÜVENLİK

Halojensiz olması ve alev iletme özellikleri sayesinde herhangi bir yangın durumunda koroziv gazlar oluşturmaz ve yangının yayılmasını önler. Böylece insan sağlığını ve değerli ekipmanı korur. Düşük duman yoğunluğu hem duman solumaya bağlı zehirlenme riskini azaltır hem de yangın sırasında görüşün kapanmasını engeller.

### APPLICATION

Fixed installation cable for power, control and lighting.

### ENVIRONMENT

Usable at all conditions in marine environment such as dry, wet or oily locations.

### SAFETY

Due to its' halogen free and flame retardant features, it won't create corrosive gases and prevents the fire from spreading around. Thus it protects human life and equipment, during a fire. Low smoke density reduces the risk of smoke suffocation and keeps visibility around the fire zone.



## RU (NEK 606 P18)

NOMİNAL KESİT CROSS SECTION (mm <sup>2</sup> )	KABLO DIŞ ÇAPI OVERALL DIAMETER (mm)	YAKLAŞIK KABLO AĞIRLIĞI APPX. WEIGHT (kg / km)	BAKIR AĞIRLIĞI COPPER WEIGHT (kg / km)
1 x 1.5	5.7	50	15
1 x 2.5	6.1	60	24
1 x 4	6.7	80	39
1 x 6	7.2	100	58
1 x 10	8.3	150	96
1 x 16	9.3	220	154
1 x 25	11.2	340	240
1 x 35	12.5	440	336
1 x 50	14	580	480
1 x 70	16	780	672
1 x 95	18.3	1,050	912
1 x 120	20.3	1,340	1,152
1 x 150	22.4	1,840	1,440
1 x 185	24.7	2,020	1,776
1 x 240	27.5	2,550	2,304
1 x 300	30.4	3,160	2,880
2 x 1.5	9.5	130	29
2 x 2.5	10.4	170	48
2 x 4	11.6	220	77
2 x 6	12.7	280	116
2 x 10	14.8	410	192
2 x 16	16.9	570	308
2 x 25	20.8	900	480
2 x 35	23.2	1,160	672
2 x 50	26.3	1,560	960
3 x 1.5	10.1	160	44
3 x 2.5	11.1	200	72
3 x 4	12.4	270	116
3 x 6	13.6	350	173
3 x 10	15.8	520	288
3 x 16	18.1	730	461
3 x 25	22.3	1,160	720
3 x 35	24.9	1,510	1,008
3 x 50	28.3	2,020	1,440
3 x 70	32.6	2,730	2,016
3 x 95	37.5	3,660	2,736
3 x 120	41.8	4,680	3,456
3 x 150	46.3	5,740	4,320
3 x 185	51.4	7,100	5,328
3 x 240	57.5	8,970	6,912
4 x 1.5	11.1	190	58
4 x 2.5	12.3	260	96
4 x 4	13.7	340	154
4 x 6	15	440	231
4 x 10	17.5	660	384
4 x 16	20.1	930	615
4 x 25	24.8	1,490	960
4 x 35	27.7	1,940	1,344
4 x 50	31.4	2,600	1,920
4 x 70	36.3	3,510	2,688
4 x 95	41.8	4,720	3,648
4 x 120	46.7	6,050	4,608
4 x 150	51.6	7,410	5,760
4 x 185	57.3	9,170	7,104
5 x 1.5	12.2	230	72
5 x 2.5	13.5	310	120
5 x 4	15.1	430	192
5 x 6	16.6	560	288
5 x 10	19.4	830	480
5 x 16	22.2	1,170	768
5 x 25	27.4	1,870	1,200
5 x 35	30.7	2,440	1,680
5 x 50	34.9	3,260	2,400
5 x 70	40.3	4,400	3,360
5 x 95	46.5	5,910	4,560
7 x 1.5	13.3	290	101
7 x 2.5	14.8	390	168
10 x 1.5	16.5	460	144
10 x 2.5	18.3	590	240
12 x 1.5	17.8	520	173
12 x 2.5	19.9	690	288
14 x 1.5	18.8	640	202
14 x 2.5	21	850	336
19 x 1.5	21.1	740	274
19 x 2.5	23.5	1,010	456
24 x 1.5	23.8	940	346
24 x 2.5	26.6	1,280	576
27 x 1.5	25.6	1,220	389
27 x 2.5	28.6	1,640	648
37 x 1.5	28.9	1,700	533
37 x 2.5	32.3	1,920	888



Halogen Free

Düşük Duman Yoğunluğu  
Low Smoke DensityAlev Yürütme  
Flame RetardantYağ Dayanıklı  
Oil Resistant0.6/1 kV  
Akras Gerilimi  
Rated Voltage3.5 kV  
Test Gerilimi  
Test VoltageÇalışma Sıcaklığı  
Working TemperatureBüküm Yarıçapı  
Bending Radius

# BU (NEK 606 P17)

**HALOJENSİZ, DÜŞÜK DUMAN YOĞUNLUKLU, ALEV İLETMEZ, YANMAZ, GÜÇ KABLOSU**  
**HALOGEN FREE, LOW SMOKE DENSITY, FIRE RESISTANT & FLAME RETARDANT POWER CABLE**

### KABLO YAPISI

- 1- İLETKEN : Elektrolitik, kalaylı ve bükülü bakır tel. IEC 60228 Sınıf 2 (Sınıf 5 isteğe bağlı)
- 2- AYIRICI : İletken üstünde mika bant.
- 3- İZOLASYON : Halojensiz EPR veya halojensiz HEPR.
- 4- DIŞ KILIF : SHF2 (SHF MUD isteğe bağlı)

### CABLE STRUCTURE

- 1- CONDUCTOR : Electrolytic, stranded, tinned copper wire IEC 60228 Class 2 (Class 5 on request).
- 2- SEPARATOR : Mica tape over conductor.
- 3- INSULATION : Halogen free EPR or Halogen free HEPR
- 4- OUTER SHEATH : SHF2 (SHF MUD on request)



### ÜRETİM VE TEST STANDARTLARI / PRODUCTION AND TEST STANDARDS

**KONSTRÜKSİYON / CONSTRUCTION**  
**TESTLER VE MALZEME / TESTS AND MATERIAL**  
**ALEV YÜRÜTMEME / FLAME RETARDATION**  
**YANMAZLIK / FIRE RESISTANCE**  
**HALOJEN MİKTARI / HALOGEN CONTENT**  
**DUMAN YOĞUNLUĞU / SMOKE DENSITY**  
**İŞLETME SICAKLIĞI / WORKING TEMPERATURE**  
**MİN. BÜKÜM YARIÇAPI (SABİT) / MIN. BENDING RADIUS (FIXED)**  
**ANMA GERİLİMLERİ / RATED VOLTAGE**  
**TEST GERİLİMİ / TEST VOLTAGE**

: NEK 606 P17, IEC 60092/353  
: IEC 60092 /350-351-359  
: IEC 60332 /1, IEC 60332 / 3 Cat A  
: IEC 60331  
: IEC 60754 / 1 - 2  
: IEC 61034 / 1-2 (DIN EN 50268/1-2)  
: -40°C / + 90°C  
: (kablo çapı) x 7 x (overall diameter)  
: 0,6/1 kV  
: 3,5 kV

### KULLANIM ALANI

Elektromekanik, elektronik cihazlarda, panolarda, acil durum sistemlerinde ve kritik bölgelerde, sabit bağlantı kablosu olarak kullanılır. Elektrik dağıtım ve aydınlatma sistemlerinde kullanılır.

### ORTAM

Kuru, ıslak, yağlı ve tüm deniz ortamlarında kullanılabilir.

### GÜVENLİK

Direkt alevle temas etmesi durumunda dahi ilgili standartta belirtilen süre boyunca çalışmaya devam eder. Bu sayede herhangi bir yangın durumunda önemli ekipmanın (yangın uyarı ve söndürme sistemleri, su pompaları, haberleşme, telsiz, kumanda sistemleri, aydınlatma, vb.) çalışmaya devam etmesini sağlar. Ayrıca halojensiz olması ve alev iletme özellikleri sayesinde korozyon gazları düşürmez ve yangının yayılmasını önler. Böylece insan sağlığını ve değerli ekipmanı korurken yangının söndürülmesine yardımcı olur. Düşük duman yoğunluğu hem duman solunmaya bağlı zehirlenme etkisini azaltır hem de yangın esnasında görüşün kapanmasını engeller.

### APPLICATION

Used as fixed installation cables in various electromechanical and electronic equipments, emergency and critical systems as well as electric distribution and lightning systems.

### ENVIRONMENT

Usable at all conditions in marine environment such as dry, wet or oily locations.

### SAFETY

Even at direct contact with fire, it will sustain the connection for as long as stated in related standards. That provides necessary equipment (fire alarm and extinguishing systems, water pumps, communication, radio, control systems, lightning, etc.) to work uninterrupted during a fire. Due to its' halogen free and flame retardant features, it won't create corrosive gases and prevents the fire from spreading around as well. Thus it protects human life and equipment, during a fire and helps extinguishing the fire. Low smoke density reduces the risk of suffocation and keeps visibility around the fire zone.



## BU (NEK 606 P17)



	NOMİNAL KESİT CROSS SECTION	KABLO DIŞ ÇAPI OVERALL DIAMETER	YAKLAŞIK KABLO AĞIRLIĞI APPX. WEIGHT	BAKIR AĞIRLIĞI COPPER WEIGHT
	(mm <sup>2</sup> )	(mm)	(kg / km)	(kg / km)
	1 x 1.5	6.3	60	15
	1 x 2.5	6.7	70	24
	1 x 4	7.3	90	39
	1 x 6	7.8	120	58
	1 x 10	8.9	170	96
	1 x 16	10	230	154
	1 x 25	11.9	350	240
	1 x 35	13.1	450	336
	1 x 50	14.6	600	480
	1 x 70	16.6	810	672
	1 x 95	18.9	1,070	912
	1 x 120	20.9	1,370	1,152
	1 x 150	23	1,670	1,440
	1 x 185	25.3	2,060	1,776
	1 x 240	28.2	2,590	2,304
	1 x 300	31.1	3,210	2,880
	2 x 1.5	10.7	160	29
	2 x 2.5	11.7	200	48
	2 x 4	12.9	260	77
	2 x 6	14	320	116
	2 x 10	16	460	192
	2 x 16	18.2	630	308
	2 x 25	22	970	480
	2 x 35	24.5	1,240	672
	2 x 50	27.5	1,640	960
	3 x 1.5	11.5	190	44
	3 x 2.5	12.5	240	72
	3 x 4	13.8	320	116
	3 x 6	15	400	173
	3 x 10	17.2	570	288
	3 x 16	19.5	790	461
	3 x 25	23.7	1,240	720
	3 x 35	26.3	1,590	1,008
	3 x 50	29.6	2,120	1,440
	3 x 70	33.9	2,840	2,016
	3 x 95	38.9	3,790	2,736
	3 x 120	43.2	4,820	3,456
	3 x 150	47.6	5,890	4,320
	3 x 185	52.7	7,270	5,328
	3 x 240	58.8	9,160	6,912
	4 x 1.5	12.6	240	58
	4 x 2.5	13.8	300	96
	4 x 4	15.2	390	154
	4 x 6	16.5	500	231
	4 x 10	19.1	720	384
	4 x 16	21.6	1,010	615
	4 x 25	26.3	1,580	960
	4 x 35	29.2	2,040	1,344
	4 x 50	33	2,720	1,920
	4 x 70	37.8	3,650	2,688
	4 x 95	43.3	4,880	3,648
	4 x 120	48.2	6,220	4,608
	4 x 150	53.2	7,610	5,760
	4 x 185	58.9	9,390	7,104
	5 x 1.5	13.9	310	72
	5 x 2.5	15.2	390	120
	5 x 4	16.8	500	192
	5 x 6	18.3	640	288
	5 x 10	21.1	910	480
	5 x 16	23.9	1,280	768
	5 x 25	29.1	1,990	1,200
	5 x 35	32.4	2,560	1,680
	5 x 50	36.6	3,410	2,400
	5 x 70	42	4,580	3,360
	5 x 95	48.2	6,110	4,560
	7 x 1.5	15.2	450	101
	7 x 2.5	16.7	560	168
	10 x 1.5	18.8	630	144
	10 x 2.5	20.7	790	240
	12 x 1.5	20.5	760	173
	12 x 2.5	22.5	950	288
	14 x 1.5	21.6	880	202
	14 x 2.5	23.7	1,110	336
	19 x 1.5	24.3	1,190	274
	19 x 2.5	26.7	1,490	456
	24 x 1.5	27.4	1,500	346
	24 x 2.5	30.2	1,890	576
	27 x 1.5	29.4	1,690	389
	27 x 2.5	32.4	2,120	648
	37 x 1.5	33.3	2,310	533
	37 x 2.5	36.7	2,900	888



Halojeniksiz  
Halogen Free



Düğük Duman  
Yoęunluęu  
Low Smoke  
Density



Alev Yürütme  
Flame Retardant



Alev Dayanıklık  
Fire Resistant



Yaęa Dayanıklık  
Oil Resistant



0.6/1  
kV  
Arma Gerilim  
Rated Volt age



3.5 kV  
Test Gerilim  
Test Volt age



-40  
+90  
°C  
Çalışma Sıcaklık  
Working Temperature



7x  
Büküm Yarıçapı  
Bending Radius

# RFCU (NEK 606)

**HALOJENSİZ, DÜŞÜK YOĞUNLUKLU, ALEV İLETMEZ, GÜÇ KABLOSU**  
HALOGEN FREE, LOW SMOKE DENSITY, FLAME RETARDANT POWER CABLE

### KABLO YAPISI

- 1- İLETKEN : Elektrolitik, kalaylı ve bükülü bakır tel. IEC 60228 Sınıf 2 (Sınıf 5 isteğe bağlı)
- 2- İZOLASYON : Halojensiz HEPR.
- 3- DOLGU : Halojensiz bileşik
- 4- EKran : Galvanizli çelik tellerden örümüş ekran
- 5- DIŞ KILIF : SHF2 (SHF MUD isteğe bağlı)

### CABLE STRUCTURE

- 1- CONDUCTOR : Electrolytic, stranded, tinned copper wire IEC 60228 Class 2 (Class 5 on request).
- 2- INSULATION : Halogen free HEPR
- 3- BEDDING : Halogen free compound.
- 4- SCREEN : Galvanised steel wire braided screen
- 5- OUTER SHEATH : SHF2 (SHF MUD on request)



### ÜRETİM VE TEST STANDARTLARI / PRODUCTION AND TEST STANDARDS

KONSTRÜKSİYON / CONSTRUCTION	: NEK 606, IEC 60092/353
TESTLER VE MALZEME / TESTS AND MATERIAL	: IEC 60092 /350-351-359
ALEV YÜRÜTMEME / FLAME RETARDATION	: IEC 60332 /1, IEC 60332 /3 Cat A
HALOJEN MİKTARI / HALOGEN CONTENT	: IEC 60754 /1 - 2
DUMAN YOĞUNLUĞU / SMOKE DENSITY	: IEC 61034 /1-2 (DIN EN 50268/1-2)
İŞLETME SICAKLIĞI / WORKING TEMPERATURE	: -40°C / +90°C
MIN. BÜKÜM YARIÇAP (SABİT) / MIN. BENDING RADIUS (FIXED)	: (kablo çapı) x 8 x (overall diameter)
ANMA GERİLİMLERİ / RATED VOLTAGE	: 0,6/1 kV
TEST GERİLİMİ / TEST VOLTAGE	: 3,5 kV

### KULLANIM ALANI

Güç, kumanda ve aydınlatma için sabit bağlantı kablosu olarak kullanılır.

### ORTAM

Kuru, ıslak, yağlı ve tüm deniz ortamlarında mekanik zorlanmaların olabileceği ortamlarda kullanılabilir.

### GÜVENLİK

Halojensiz olması ve alev iletmemesi özellikleri sayesinde herhangi bir yangın durumunda koroziv gazlar oluşturmaz ve yangının yayılmasını önler. Böylece insan sağlığını ve değerli ekipmanı korur. Düşük duman yoğunluğu hem duman solunmaya bağlı zehirlenme riskini azaltır hem de yangın esnasında görüşün kapanmasını engeller.

### APPLICATION

Fixed installation cable for power, control and lighting.

### ENVIRONMENT

Usable at all conditions in marine environment such as dry, wet or oily locations where mechanical forces may be expected.

### SAFETY

Due to its halogen free and flame retardant features, it won't create corrosive gases and prevents the fire from spreading around. Thus it protects human life and equipment, during a fire. Low smoke density reduces the risk of smoke suffocation and keeps visibility around the fire zone.



## RFCU (NEK 606)

## YAKIN ÜRÜNLER &amp; NOTLAR

RFOU P1	: Bakır örgü ekran
RFOU P1/P8	: Çamur dayanımlı, bakır örgü ekran
MGSGO	: VG 95218 standardına göre, bakır örgü ekran
LMGSGO 550/825V	: VG 95218 standardına göre, hafif, bakır örgü ekran

## SMILAR PRODUCTS &amp; NOTES

RFOU P1	: Copper wire braided screen
RFOU P1/P8	: Mud resistant, copper wire braided screen
MGSGO	: Acc.to standard VG 95218, copper wire braided screen
LMGSGO 550/825V	: Acc.to standard VG 95218, light, copper wire braided screen



**Halojensiz**  
Halogen Free



**Düşük Duman Yoğunluğu**  
Low Smoke Density



**Alev Yürütme**  
Flame Retardant



**Yağ Dayanıklı**  
Oil Resistant



**Çamur Dayanıklı**  
Mud Resistant



**0.6/1 kV**  
Akım Gerilimi  
Rated Voltage



**3.5 kV**  
Test Gerilimi  
Test Voltage



**Çalışma Sıcaklığı**  
Working Temperature



**Büküm Yarıçapı**  
Bending Radius

**NOMİNAL KESİT**  
CROSS SECTION  
(mm<sup>2</sup>)

**KABLO DIŞ ÇAP**  
OVERALL DIAMETER  
(mm)

**YAKLAŞIK KABLO AĞIRLIĞI**  
APPX. WEIGHT  
(kg / km)

**BAKIR AĞIRLIĞI**  
COPPER WEIGHT  
(kg / km)

1 x 1.5	8.1	120	15
1 x 2.5	8.6	140	24
1 x 4	9.2	150	39
1 x 6	9.7	200	58
1 x 10	10.7	260	96
1 x 16	11.8	320	154
1 x 25	13.7	440	240
1 x 35	15.4	610	336
1 x 50	16.7	820	480
1 x 70	18.9	1,050	672
1 x 95	20.8	1,280	912
1 x 120	23	1,650	1,152
1 x 150	25.1	1,990	1,440
1 x 185	27.4	2,320	1,776
1 x 240	30	2,890	2,304
1 x 300	33.1	3,700	2,880
2 x 1.5	11.3	230	29
2 x 2.5	12.3	300	48
2 x 4	13.5	380	77
2 x 6	15	460	116
2 x 10	17.1	610	192
2 x 16	19.2	810	308
2 x 25	23	1,180	480
2 x 35	25.5	1,450	672
2 x 50	28.1	1,800	960
3 x 1.5	11.8	260	44
3 x 2.5	12.9	360	72
3 x 4	14.6	420	116
3 x 6	15.8	520	173
3 x 10	18	720	288
3 x 16	20.3	980	461
3 x 25	24.5	1,440	720
3 x 35	27.1	1,810	1,008
3 x 50	30	2,390	1,440
3 x 70	35.2	3,280	2,016
3 x 95	39.6	4,290	2,736
3 x 120	44.4	5,410	3,456
3 x 150	49.3	6,590	4,320
3 x 185	54.4	8,010	5,328
3 x 240	60.4	10,010	6,912
4 x 1.5	12.7	330	58
4 x 2.5	13.8	420	96
4 x 4	15.7	530	154
4 x 6	17	640	231
4 x 10	19.5	860	384
4 x 16	22.1	1,190	615
4 x 25	26.8	1,780	960
4 x 35	29.7	2,290	1,344
4 x 50	32.9	3,010	1,920
4 x 70	39.2	4,280	2,688
4 x 95	43.6	5,760	3,648
4 x 120	49.4	6,890	4,608
4 x 150	54.4	8,510	5,760
4 x 185	60.5	10,200	7,104
5 x 1.5	13.6	410	72
5 x 2.5	15.3	480	120
5 x 4	16.9	620	192
5 x 6	18.4	750	288
5 x 10	21.2	1,010	480
5 x 16	24.1	1,380	768
5 x 25	29.3	2,199	1,200
5 x 35	32.5	2,740	1,680
5 x 50	36.6	3,840	2,400

## RFCU (NEK 606)

NOMİNAL KESİT CROSS SECTION (mm <sup>2</sup> )	KABLO DIŞ ÇAPı OVERALL DIAMETER (mm)	YAKLAŞIK KABLO AĞIRLIđI APPX. WEIGHT (kg / km)	BAKİR AĞIRLIđI COPPER WEIGHT (kg / km)
5 x 70	42.5	5,180	3,360
5 x 95	48	7,410	4,560
7 x 1.5	15	450	101
7 x 2.5	16.4	560	168
10 x 1.5	17.6	610	144
10 x 2.5	19.4	890	240
12 x 1.5	18.7	720	173
12 x 2.5	20.7	940	288
14 x 1.5	19.5	840	202
14 x 2.5	21.7	990	336
19 x 1.5	21.4	940	274
19 x 2.5	23.9	1,340	456
24 x 1.5	23.7	1,250	346
24 x 2.5	26.5	1,710	576
27 x 1.5	25.1	1,490	389
27 x 2.5	28.1	1,810	648
37 x 1.5	27.9	1,760	533
37 x 2.5	31.3	2,490	888







# BFCU (NEK 606)

**HALOJENSİZ, DÜŞÜK DUMAN YOĞUNLUKLU, ALEV İLETMEZ, YANMAZ, GÜÇ KABLOSU**  
*HALOGEN FREE, LOW SMOKE DENSITY, FIRE RESISTANT & FLAME RETARDANT POWER CABLE*

### KABLO YAPISI

- |              |   |
|--------------|---|
| 1- İLETKEN   | : Elektrolitik, kalaylı ve bükülü bakır tel. IEC 60228 Sınıf 2 (Sınıf 5 isteğe bağlı) |
| 2- AYIRICI   | : İletken üstünde mika bant.  |
| 3- İZOLASYON | : Halojensiz HEPR.  |
| 4- DOLGU     | : Halojensiz bileşik  |
| 5- EKran     | : Galvanizli çelik tellerden örülmüş ekran  |
| 6- DIŞ KILIF | : SHF2 (SHF MUD isteğe bağlı)   |

### CABLE STRUCTURE

- |                 |  |
|-----------------|--|
| 1- CONDUCTOR    | : Electrolytic, stranded, tinned copper wire IEC 60228 Class 2 (Class 5 on request). |
| 2- SEPARATOR    | : Mica tape over conductor.  |
| 3- INSULATION   | : Halogen free HEPR  |
| 4- BEDDING      | : Halogen free compound.   |
| 5- SCREEN       | : Galvanised steel wire braided screen   |
| 6- OUTER SHEATH | : SHF2 (SHF MUD on request)  |



### ÜRETİM VE TEST STANDARTLARI / PRODUCTION AND TEST STANDARDS

KONSTRÜKSİYON / CONSTRUCTION	: NEK 606, IEC 60092/353
TESTLER VE MALZEME / TESTS AND MATERIAL	: IEC 60092 /350-351-359
ALEV YÜRÜTMEME / FLAME RETARDATION	: IEC 60332 /1, IEC 60332 /3 Cat A
YANMAZLIK / FIRE RESISTANCE	: IEC 60331
HALOJEN MİKTARI / HALOGEN CONTENT	: IEC 60754 / 1 - 2
DUMAN YOĞUNLUĞU / SMOKE DENSITY	: IEC 61034 / 1-2 (DIN EN 50268/1-2)
İŞLETME SICAKLIĞI / WORKING TEMPERATURE	: -40°C / +90°C
MIN. BÜKÜM YARIÇAPI (SABİT) / MIN. BENDING RADIUS (FIXED)	: (kablo çapı)x 8 x (overall diameter)
ANMA GERİLİMLERİ / RATED VOLTAGE	: 0,6/1 kV
TEST GERİLİMİ / TEST VOLTAGE	: 3,5 kV

### KULLANIM ALANI

Elektromekanik, elektronik cihazlarda, panolarda, acil durum sistemlerinde ve kritik bölgelerde, sabit bağlantı kablosu olarak kullanılır. Elektrik dağıtım ve aydınlatma sistemlerinde kullanılır.

### ORTAM

Kuru, slak, yağlı ve tüm deniz ortamlarında mekanik zorlanmaların olabileceği ortamlarda kullanılabilir.

### APPLICATION

Used as fixed installation cables in various electromechanical and electronic equipments, emergency and critical systems as well as electric distribution and lightning systems.

### ENVIRONMENT

Usable at all conditions in marine environment such as dry, wet or oily locations where mechanical forces may be expected.



## BFCU (NEK 606)

## GÜVENLİK

Direkt alevle temas etmesi durumunda dahi ilgili standartta belirtilen süre boyunca çalışmaya devam eder. Bu sayede herhangi bir yangın durumunda önemli ekipmanın (yangın uyarı ve söndürme sistemleri, su pompaları, haberleşme, telsiz, kumanda sistemleri, aydınlatma, vb.) çalışmaya devam etmesini sağlar. Ayrıca halojeniz olmasa ve alev iletme özelliği sayesinde koroziv gazlar oluşturmaz ve yangının yayılmasını önler. Böylece insan sağlığını ve değerli ekipmanı korurken yangının söndürülmesine yardımcı olur. Düşük duman yoğunluğu hem duman solunmaya bağlı zehirlenme etkisini azaltır hem de yangın esnasında görüşün kapanmasını engeller.

## YAKIN ÜRÜNLER &amp; NOTLAR

BFOU P5	: Bakır örgü ekran
BFOU P5/P12	: Çamur dayanıklı, bakır örgü ekran
MGSG	: VG 952 18 standardına göre, bakır örgü ekran
LMGSG 550/825V	: VG 952 18 standardına göre, hafif, bakır örgü ekran

## SAFETY

Even at direct contact with fire, it will sustain the connection for as long as stated in related standards. That provides necessary equipment (fire alarm and extinguishing systems, water pumps, communication, radio, control systems, lightning, etc.) to work uninterrupted during a fire. Due to its halogen free and flame retardant features, it won't create corrosive gases and prevents the fire from spreading around as well. Thus it protects human life and equipment, during a fire and helps extinguishing the fire. Low smoke density reduces the risk of suffocation and keeps visibility around the fire zone.

## SMILAR PRODUCTS &amp; NOTES

BFOU P5	: Copper wire braided screen
BFOU P5/P12	: Mud resistant, copper wire braided screen
MGSG	: Acc. to standard VG 95218, copper wire braided screen
LMGSG 550/825V	: Acc. to standard VG 95218, light, copper wire braided screen



Halogeniz  
Halogen Free



Düşük Duman  
Yoğunluğuna  
Low Smoke  
Density



Alev Yürütme  
Flame Retardant



Alev ve Dumanla  
Fire Resistant



Yağla Dayanıklı  
Oil Resistant



0.6/1  
kV  
Azami Gerilim  
Rated Voltage



3.5 kV  
Test Gerilimi  
Test Voltage



-40  
+90  
Çalışma Sıcaklığı  
Working Temperature



8x  
Büküm Yarıçapı  
Bending Radius

## NOMİNAL KESİT

CROSS SECTION  
(mm<sup>2</sup>)

## KABLO DIŞ ÇAPI

OVERALL DIAMETER  
(mm)

YAKLAŞIK  
KABLO AĞIRLIĞI

APPX. WEIGHT  
(kg / km)

## BAKIR AĞIRLIĞI

COPPER WEIGHT  
(kg / km)

1 x 1.5	8.7	120	15
1 x 2.5	9.2	150	24
1 x 4	9.8	180	39
1 x 6	10.3	200	58
1 x 10	11.4	250	96
1 x 16	12.4	350	154
1 x 25	14.8	520	240
1 x 35	16	630	336
1 x 50	17.3	820	480
1 x 70	19.6	1,080	672
1 x 95	21.4	1,350	912
1 x 120	23.6	1,650	1,152
1 x 150	25.7	1,990	1,440
1 x 185	28	2,440	1,776
1 x 240	30.6	3,100	2,304
1 x 300	33.8	3,800	2,880
2 x 1.5	12.6	290	29
2 x 2.5	13.5	350	48
2 x 4	15.1	410	77
2 x 6	16.2	500	116
2 x 10	18.3	690	192
2 x 16	20.5	840	308
2 x 25	24.3	1,220	480
2 x 35	26.7	1,520	672
2 x 50	29.4	2,010	960
3 x 1.5	13.2	330	44
3 x 2.5	14.7	400	72
3 x 4	15.9	490	116
3 x 6	17.1	590	173
3 x 10	19.4	780	288
3 x 16	21.7	1,020	461
3 x 25	25.8	1,790	720
3 x 35	28.5	1,880	1,008
3 x 50	31.3	2,510	1,440
3 x 70	37	3,390	2,016
3 x 95	41	4,400	2,736
3 x 120	46.2	5,600	3,456
3 x 150	50.6	6,750	4,320
3 x 185	55.7	8,310	5,328
3 x 240	61.8	10,690	6,912
4 x 1.5	14.6	400	58
4 x 2.5	15.8	480	96
4 x 4	17.2	590	154
4 x 6	18.6	710	231
4 x 10	21.1	950	384
4 x 16	23.6	1,290	615
4 x 25	28.3	1,750	960
4 x 35	31.2	2,390	1,344

## BFCU (NEK 606)

NOMİNAL KESİT CROSS SECTION (mm <sup>2</sup> )	KABLO DİŞ ÇAPı OVERALL DIAMETER (mm)	YAKLAŞIK KABLO AĞIRLIđı APPX. WEIGHT (kg / km)	BAKIR AĞIRLIđı COPPER WEIGHT (kg / km)
4 x 50	34.9	3,010	1,920
4 x 70	40.7	4,310	2,688
4 x 95	45.6	5,790	3,648
4 x 120	51	7,150	4,608
4 x 150	56	9,500	5,760
4 x 185	62.1	10,650	7,104
5 x 1.5	15.7	450	72
5 x 2.5	17	550	120
5 x 4	18.6	650	192
5 x 6	20.1	810	288
5 x 10	22.9	1,090	480
5 x 16	25.8	1,490	768
5 x 25	31	2,190	1,200
5 x 35	34.7	2,780	1,680
5 x 50	38.7	4,010	2,400
5 x 70	44.7	5,290	3,360
5 x 95	50.1	7,010	4,560
7 x 1.5	16.9	550	101
7 x 2.5	18.3	650	168
10 x 1.5	20	830	144
10 x 2.5	21.8	1,010	240
12 x 1.5	21.3	890	173
12 x 2.5	23.4	1,090	288
14 x 1.5	22.3	990	202
14 x 2.5	24.5	1,050	336
19 x 1.5	24.6	1,200	274
19 x 2.5	27	1,410	456
24 x 1.5	27.3	1,450	346
24 x 2.5	30.1	2,010	576
27 x 1.5	29	1,650	389
27 x 2.5	32	2,150	648
37 x 1.5	32.3	2,120	533
37 x 2.5	36.6	2,830	888







## RFOU(I) (NEK 606 S1/S5)

### HALOJENSİZ, DÜŞÜK YOĞUNLUKLU, ALEV İLETMEZ, ENSTRÜMANTASYON VE TELEKOMÜNİKASYON KABLOSU

HALOGEN FREE, LOW SMOKE DENSITY, FLAME RETARDANT INSTRUMENTATION AND TELECOMMUNICATION CABLE

#### KABLO YAPISI

- |                    |   |
|--------------------|---|
| 1- İLETKEN         | : Elektrolitik, kalaylı ve bükülü bakır tel. IEC 60228 Sınıf 2 (Sınıf 5 isteğe bağlı)                           |
| 2- İZOLASYON BÜKÜM | : Halojensiz EPR veya halojensiz HEPR.  |
| 3- TOPRAKLAMA TELİ | : Damaflar ikili/üçlü düzende ve bükülü pefer/triadlar konsantrik olarak bükülür.                               |
| 4- BİREYSEL EKRAN  | : Her per/triad ve topraklama teli etrafında elektrolitik bakır kaplı Polyester bant ekran (kapatma oranı:%100) |
| 5- DOLGU           | : Halojensiz bileşik  |
| 6- GENEL EKRAN     | : Elektrolitik, kalaylı bakır tellerden örülmüş ekran (kapatma oranı: %90)                                      |
| 7- DIŞ KILIF       | : SHF MUD   |

#### CABLE STRUCTURE

- |                      |  |
|----------------------|--|
| 1- CONDUCTOR         | : Electrolytic, stranded, tinned copper wire IEC 60228 Class 2 (Class 5 on request).                       |
| 2- INSULATION LAYUP  | : Halogen free EPR or Halogen free HEPR  |
| 3- DRAIN WIRE        | : Electrolytic, stranded, tinned copper drain wire along with every pair/triad.                            |
| 4- INDIVIDUAL SCREEN | : Electrolytic copper backed polyester tape screen ( 100% coverage ) over every pair/triad and drain wire. |
| 5- BEDDING           | : Halogen free compound.   |
| 6- OVERALL SCREEN    | : Electrolytic, tinned copper braided screen ( 90% coverage ).   |
| 7- OUTER SHEATH      | : SHF MUD  |



#### ÜRETİM VE TEST STANDARTLARI / PRODUCTION AND TEST STANDARDS

KONSTRÜKSİYON / CONSTRUCTION	: NEK 606 S1/S5, IEC 60092/376
TESTLER VE MALZEME / TESTS AND MATERIAL	: IEC 60092 /350-351-359
ALEV YÜRÜTMEME / FLAME RETARDATION	: IEC 60332 /1, IEC 60332 /3 Cat A
HALOJEN MİKTARI / HALOGEN CONTENT	: IEC 60754 / 1 - 2
DUMAN YOĞUNLUĞU / SMOKE DENSITY	: IEC 61034 / 1-2 ( DIN EN 50268/1-2)
ÇAMUR DAYANIMI / MUD RESISTANCE	: IEC 60092 / 359
İŞLETME SICAKLIĞI / WORKING TEMPERATURE	: -40°C / + 90°C
MIN. BÜKÜM YARIÇAPI (SABİT) / MIN. BENDING RADIUS (FIXED)	: (kablo çapı)x 10 x(overall diameter)
ANMA GERİLİMLERİ / RATED VOLTAGE	: 250 V
TEST GERİLİMİ / TEST VOLTAGE	: 1,5 kV

#### KULLANIM ALANI

Sinyal ve haberleşme için sabit bağlantı kablosu olarak kullanılır.

#### ORTAM

Çamurlu, kuru, ıslak, yağlı ve tüm deniz ortamlarında kullanılabilir.

#### APPLICATION

Fixed installation cable for signal and communication.

#### ENVIRONMENT

Usable at all conditions in marine environment such as muddy, dry, wet or oily locations.



## RFOU(I) (NEK 606 S1/S5)

## GÜVENLİK

Halojensiz olması ve alev iletme özelliği sayesinde herhangi bir yangın durumunda korozif gazlar oluşturmaz ve yangının yayılmasını önler. Böylece insan sağlığını ve değerli ekipmanı korur. Düşük duman yoğunluğu hem duman solunmaya bağlı zehirlenme riskini azaltır hem de yangın esnasında görüşün kapanmasını engeller.

## SAFETY

Due to its halogen free and flame retardant features, it won't create corrosive gases and prevents the fire from spreading around. Thus it protects human life and equipment, during a fire. Low smoke density reduces the risk of smoke suffocation and keeps visibility around the fire zone.

## YAKIN ÜRÜNLER &amp; NOTLAR

RFOU(I)	: Çelik örgü ekran
RU(H+C)	: Bakır bant genel ekran
FMSGSGO	: VG 952 18 standardına göre, bakır örgü bireysel ekran
LFMSGSGO	: VG 952 18 standardına göre, bakır örgü bireysel ekran

## SMILAR PRODUCTS &amp; NOTES

RFOU(I)	: Steel wire braided screen
RU(H+C)	: Cooper tape overall screen
FMSGSGO	: Acc.to standard VG 952 18, cooper wire braided individual screen
LFMSGSGO	: Acc.to standard VG 952 18, cooper wire braided individual screen



**Halojensiz**  
Halogen Free



**Düşük Duman Yoğunluğu**  
Low Smoke Density



**Alev Yürütme**  
Flame Retardant



**Yağ Dayanıklı**  
Oil Resistant



**Çamur Dayanıklı**  
Moist Resistant



**250 V**  
Rated Voltage



**1.5 kV**  
Test Voltage



**-40 +90 °C**  
Working Temperature



**10x**  
Bending Radius

## NOMİNAL KESİT

CROSS SECTION  
(mm<sup>2</sup>)

## KABLO DIŞ ÇAPI

OVERALL DIAMETER  
(mm)

**YAKLAŞIK  
KABLO AĞIRLIĞI**  
APPX. WEIGHT  
(kg / km)

**BAKIR AĞIRLIĞI**  
COPPER WEIGHT  
(kg / km)

1 x 2 x 0.75	10.3	160	59
2 x 2 x 0.75	14.9	300	127
4 x 2 x 0.75	16.9	420	197
7 x 2 x 0.75	19.6	580	308
8 x 2 x 0.75	23.4	710	416
9 x 2 x 0.75	23.4	800	435
10 x 2 x 0.75	23.4	870	454
12 x 2 x 0.75	25.1	900	536
14 x 2 x 0.75	26.3	1,200	609
16 x 2 x 0.75	27.7	1,100	694
19 x 2 x 0.75	29.1	1,610	794
24 x 2 x 0.75	32.8	1,590	1,018
1 x 3 x 0.75	10.7	180	70
2 x 3 x 0.75	16.2	360	162
4 x 3 x 0.75	18.4	500	255
7 x 3 x 0.75	21.5	760	401
8 x 3 x 0.75	25.9	870	539
9 x 3 x 0.75	25.9	1,200	565
10 x 3 x 0.75	25.9	1,310	592
12 x 3 x 0.75	27.8	1,110	704
14 x 3 x 0.75	29.1	1,790	803
16 x 3 x 0.75	30.8	1,410	912
19 x 3 x 0.75	32.7	2,420	1,055
24 x 3 x 0.75	36.9	2,090	1,341
1 x 2 x 1.5	11.7	210	87
2 x 2 x 1.5	17.4	400	196
4 x 2 x 1.5	19.9	580	312
7 x 2 x 1.5	23.4	830	494
8 x 2 x 1.5	28.1	1,110	670
9 x 2 x 1.5	28.1	1,250	703
10 x 2 x 1.5	28.1	1,130	737
12 x 2 x 1.5	30.3	1,200	877
14 x 2 x 1.5	31.8	1,400	995
16 x 2 x 1.5	34	1,660	1,142
19 x 2 x 1.5	36.2	1,970	1,314
24 x 2 x 1.5	40.4	2,400	1,672
1 x 3 x 1.5	12.2	240	107
2 x 3 x 1.5	19	480	256
4 x 3 x 1.5	21.9	710	416
7 x 3 x 1.5	25.8	1,210	664
8 x 3 x 1.5	31.3	1,060	893
9 x 3 x 1.5	31.3	1,840	941
10 x 3 x 1.5	31.3	1,650	989
12 x 3 x 1.5	34.2	1,800	1,184
14 x 3 x 1.5	36.3	2,100	1,352
16 x 3 x 1.5	38.3	2,400	1,538
19 x 3 x 1.5	40.3	2,850	1,772
24 x 3 x 1.5	45.5	3,600	2,266
1 x 2 x 2.5	12.7	260	117
2 x 2 x 2.5	19.1	520	268
4 x 2 x 2.5	22	1,000	438
7 x 2 x 2.5	26	1,810	700
8 x 2 x 2.5	31.4	1,890	935
9 x 2 x 2.5	31.4	2,010	988

Tablo değerleri EPR izolasyona göre hesaplanmıştır. Table values are calculated according to EPR insulation

IR 72400 | REV. 0 REV. TAR. 01.05.2010 | SF. 2/3

## RFOU(I) (NEK 606 S1/S5)

NOMİNAL KESİT CROSS SECTION (mm <sup>2</sup> )	KABLO DIŞ ÇAPı OVERALL DIAMETER (mm)	YAKLAŞIK KABLO AĞIRLIđI APPX. WEIGHT (kg / km)	BAKIR AĞIRLIđI COPPER WEIGHT (kg / km)
10x 3 x 1.5	31.3	1,650	989
12x 3 x 1.5	34.2	1,800	1,184
14x 3 x 1.5	36.3	2,100	1,352
16x 3 x 1.5	38.3	2,400	1,538
19x 3 x 1.5	40.3	2,850	1,772
24x 3 x 1.5	45.5	3,600	2,266
1 x 2 x 2.5	12.7	260	117
2 x 2 x 2.5	19.1	520	268
4 x 2 x 2.5	22	1,000	438
7 x 2 x 2.5	26	1,810	700
8 x 2 x 2.5	31.4	1,890	935
9 x 2 x 2.5	31.4	2,010	988
10x 2 x 2.5	31.4	2,280	1,041
1 x 3 x 2.5	13.3	390	149
2 x 3 x 2.5	21	730	355
4 x 3 x 2.5	24.3	1,510	592
7 x 3 x 2.5	28.8	2,400	960
8 x 3 x 2.5	35.5	2,740	1,276
9 x 3 x 2.5	35.5	3,060	1,353
10x 3 x 2.5	35.5	3,410	1,430







## RFOU(C) (NEK 606 S2/S6)

**HALOJENSİZ, DÜŞÜK DUMAN YOĞUNLUKLU, ALEV İLETMEZ, ENSTRÜMANTASYON VE TELEKOMÜNİKASYON KABLOSU**

**HALOGEN FREE, LOW SMOKE DENSITY, FLAME RETARDANT INSTRUMENTATION AND TELECOMMUNICATION CABLE**

### KABLO YAPISI

- |                    |   |
|--------------------|---|
| 1- İLETKEN         | : Elektrolitik, kalaylı ve bükülü bakır tel. IEC 60228 Sınıf 2 (Sınıf 5 isteğe bağlı) |
| 2- İZOLASYON BÜKÜM | : Halojensiz EPR veya halojensiz HEPR.  |
| 3- TOPRAKLAMA TELİ | : Damafar ikili düzende ve bükülü pefer konsantrik olarak bükülür.                    |
| 4- BİREYSEL EKRAN  | : Elektrolitik bakır kaplı Polyester bant ekran (kapatma oranı: %100)                 |
| 5- DOLGU           | : Halojensiz bileşik  |
| 6- GENEL EKRAN     | : Elektrolitik, kalaylı bakır tellerden örülmüş ekran (kapatma oranı: %90)            |
| 7- DIŞ KILIF       | : SHF MUD   |

### CABLE STRUCTURE

- |                      |  |
|----------------------|--|
| 1- CONDUCTOR         | : Electrolytic, stranded, tinned copper wire IEC 60228 Class 2 (Class 5 on request). |
| 2- INSULATION LAYUP  | : Halogen free EPR or Halogen free HEPR  |
| 3- DRAIN WIRE        | : Electrolytic, stranded, tinned copper drain wire                                   |
| 4- INDIVIDUAL SCREEN | : Electrolytic copper backed polyester tape screen ( 100% coverage )                 |
| 5- BEDDING           | : Halogen free compound.   |
| 6- OVERALL SCREEN    | : Electrolytic, tinned copper braided screen ( 90% coverage ).                       |
| 7- OUTER SHEATH      | : SHF MUD  |



### ÜRETİM VE TEST STANDARTLARI / PRODUCTION AND TEST STANDARDS

KONSTRÜKSİYON / CONSTRUCTION	: NEK 606 S2/S6, IEC 60092/376
TESTLER VE MALZEME / TESTS AND MATERIAL	: IEC 60092 /350-351-359
ALEV YÜRÜTMEME / FLAME RETARDATION	: IEC 60332 /1, IEC 60332 /3 Cat A
HALOJEN MİKTARI / HALOGEN CONTENT	: IEC 60754 / 1 - 2
DUMAN YOĞUNLUĞU / SMOKE DENSITY	: IEC 61034 / 1-2 ( DIN EN 50268/1-2)
ÇAMUR DAYANIMI / MUD RESISTANCE	: IEC 60092 / 359
İŞLETME SICAKLIĞI / WORKING TEMPERATURE	: -40°C / + 90°C
MİN. KIVRILMA (SABİT) / MIN. BENDING RADIUS (FIXED)	: (kablo çapı)x 8 x(overall diameter)
ANMA GERİLİMLERİ / RATED VOLTAGE	: 250 V
TEST GERİLİMİ / TEST VOLTAGE	: 1,5 kV

### KULLANIM ALANI

Sinyal ve haberleşme için sabit bağlantı kablosu olarak kullanılır.

### ORTAM

Çamurlu, kuru, ıslak, yağlı ve tüm deniz ortamlarında kullanılabilir.

### APPLICATION

Fixed installation cable for signal and communication.

### ENVIRONMENT

Usable at all conditions in marine environment such as muddy, dry, wet or oily locations.



## RFOU(C) (NEK 606 S2/S6)

## GÜVENLİK

Halojensiz olması ve alev yitirmeme özelliği sayesinde herhangi bir yangın durumunda koroziv gazlar oluşturmaz ve yangının yayılmasını önler. Böylece insan sağlığını ve değerli ekipmanı korur. Düşük duman yoğunluğu hem duman solumaya bağlı zehirlenme riskini azaltır hem de yangın esnasında görüşün kapanmasını engeller.

## YAKIN ÜRÜNLER &amp; NOTLAR

RFCLU(C) : Çelik örgü ekran  
RU(H+C) : Bakır bant genel ekran

## SAFETY

Due to its' halogen free and flame retardant features, it won't create corrosive gases and prevents the fire from spreading around. Thus it protects human life and equipment, during a fire. Low smoke density reduces the risk of smoke suffocation and keeps visibility around the fire zone.

## SMILAR PRODUCTS &amp; NOTES

RFCLU(C) : Steel wire braided screen  
RU(H+C) : Cooper tape overall screen



Halojensiz  
Halogen Free



Düşük Duman  
Yoğunluğu  
Low Smoke  
Density



Alev Yitirmeme  
Flame Retardant



Yağ'a Dayanıklı  
Oil Resistant



Çamur'a Dayanıklı  
Mud Resistant



250  
V  
Azma Gerilimi  
Rated Voltage



1.5 kV  
Test Gerilimi  
Test Voltage



-40  
+90  
°C  
Çalışma Sıcaklığı  
Working Temperature



8x  
Büküm Yarıçapı  
Bending Radius

NOMİNAL KESİT  
CROSS SECTION(mm<sup>2</sup>)KABLO DIŞ ÇAPI  
OVERALL DIAMETER

(mm)

YAKLAŞIK  
KABLO AĞIRLIĞI  
APPX. WEIGHT

(kg / km)

BAKIR AĞIRLIĞI  
COPPER WEIGHT

(kg / km)

1 x 2 x 0.75	10.4	190	73
2 x 2 x 0.75	14.9	230	141
4 x 2 x 0.75	16.8	340	204
7 x 2 x 0.75	19.5	580	300
8 x 2 x 0.75	23.2	660	408
9 x 2 x 0.75	23.2	670	422
10 x 2 x 0.75	23.2	780	437
12 x 2 x 0.75	24.8	820	512
14 x 2 x 0.75	26	910	576
16 x 2 x 0.75	27.3	1,010	647
19 x 2 x 0.75	28.7	1,130	737
24 x 2 x 0.75	31.9	1,390	929
1 x 3 x 0.75	10.8	220	83
2 x 3 x 0.75	16.2	410	177
4 x 3 x 0.75	18.4	520	262
7 x 3 x 0.75	21.4	710	396
8 x 3 x 0.75	25.6	810	534
9 x 3 x 0.75	25.6	910	556
10 x 3 x 0.75	25.6	1,100	577
12 x 3 x 0.75	27.5	890	679
14 x 3 x 0.75	28.8	970	770
16 x 3 x 0.75	30.4	1,620	867
19 x 3 x 0.75	31.9	1,710	990
24 x 3 x 0.75	36.4	2,430	1269
1 x 2 x 1.5	11.8	200	104
2 x 2 x 1.5	17.4	260	214
4 x 2 x 1.5	19.8	480	324
7 x 2 x 1.5	23.2	840	494
8 x 2 x 1.5	27.9	830	668
9 x 2 x 1.5	27.9	880	697
10 x 2 x 1.5	27.9	940	726
12 x 2 x 1.5	30	1,110	855
14 x 2 x 1.5	31.5	1,290	970
16 x 2 x 1.5	33.7	1,490	1114
19 x 2 x 1.5	35.4	1,500	1274
24 x 2 x 1.5	39.9	2,110	1603
1 x 3 x 1.5	12.3	230	123
2 x 3 x 1.5	19	460	276
4 x 3 x 1.5	21.8	920	428
7 x 3 x 1.5	25.7	1,590	667
8 x 3 x 1.5	31	1,840	892
9 x 3 x 1.5	31	2,070	935
10 x 3 x 1.5	31	2,280	978
12 x 3 x 1.5	33.8	1,990	1176
14 x 3 x 1.5	35.9	1,370	1336
16 x 3 x 1.5	37.9	3,460	1510
19 x 3 x 1.5	39.9	4,190	1733
24 x 3 x 1.5	45	5,290	2216
1 x 2 x 2.5	12.8	220	136
2 x 2 x 2.5	19.1	320	288
4 x 2 x 2.5	21.9	640	450
7 x 2 x 2.5	25.8	1,120	704
8 x 2 x 2.5	31.2	1,280	938
9 x 2 x 2.5	31.2	1,440	986
10 x 2 x 2.5	31.2	1,600	1034
1 x 3 x 2.5	13.8	240	167
2 x 3 x 2.5	21	480	378
4 x 3 x 2.5	24.2	960	608
7 x 3 x 2.5	28.6	1,680	954
8 x 3 x 2.5	35.2	1,920	1293
9 x 3 x 2.5	35.2	2,160	1365
10 x 3 x 2.5	35.2	2,400	1437

## BFOU(I) (NEK 606 S3/S7)

**HALOJENSİZ, DÜŞÜK DUMAN YOĞUNLUKLU, YANMAZ, ENSTRÜMANTASYON VE TELEKOMÜNİKASYON KABLOSU**

**HALOGEN FREE, LOW SMOKE DENSITY, FIRE RESISTANT INSTRUMENTATION AND TELECOMMUNICATION CABLE**

### KABLO YAPISI

- |                    |   |
|--------------------|---|
| 1- İLETKEN         | : Elektrolitik, kalaylı ve bükülü bakır tel. IEC 60228 Sınıf 2 (Sınıf 5 isteğe bağlı)                               |
| 2- AYIRICI         | : İletken üstünde mika bant   |
| 3- İZOLASYON BÜKÜM | : Halojensiz EPR veya halojensiz HEPR.  |
| 4- TOPRAKLAMA TELİ | : Her per/triad yanında elektrolitik, kalaylı ve bükülü bakır topraklama teli.                                      |
| 5- EKran           | : Her per/triad ve topraklama teli etrafında elektrolitik bakır kaplı Polyester bant ekran ( kapatma oranı: %100 ). |
| 6- DOLGU           | : Halojensiz bileşik  |
| 7- EKran           | : Elektrolitik, kalaylı bakır tellerden örülmüş ekran (kapatma oranı: %90)  |
| 8- DIŞ KILIF       | : SHF MUD   |

### CABLE STRUCTURE

- |                     |  |
|---------------------|--|
| 1- CONDUCTOR        | : Electrolytic, stranded, tinned copper wire IEC 60228 Class 2 (Class 5 on request).                       |
| 2- SEPARATOR        | : Mica tape over conductor   |
| 3- INSULATION LAYUP | : Halogen free EPR or Halogen free HEPR  |
| 4- DRAIN WIRE       | : Electrolytic, stranded, tinned copper drain wire along with every pair/triad                             |
| 5- SCREEN           | : Electrolytic copper backed polyester tape screen ( 100% coverage ) over every pair/triad and drain wire. |
| 6- BEDDING          | : Halogen free compound.   |
| 7- SCREEN           | : Electrolytic, tinned copper braided screen ( 90% coverage ).   |
| 8- OUTER SHEATH     | : SHF MUD  |



### ÜRETİM VE TEST STANDARTLARI / PRODUCTION AND TEST STANDARDS

KONSTRÜKSİYON / CONSTRUCTION	: NEK 606 S3/S7, IEC 60092/376
TESTLER VE MALZEME / TESTS AND MATERIAL	: IEC 60092 / 350-351-359
ALEV YÜRÜTMEME / FLAME RETARDATION	: IEC 60332 / 1, IEC 60332 / 3 Cat A
YANMAZLIK / FIRE RESISTANCE	: IEC 60331
HALOJEN MİKTARI / HALOGEN CONTENT	: IEC 60754 / 1 - 2
DUMAN YOĞUNLUĞU / SMOKE DENSITY	: IEC 61034 / 1-2 ( DIN EN 50268/1-2)
ÇAMUR DAYANIMI / MUD RESISTANCE	: IEC 60092 / 359
İŞLETME SICAKLIĞI / WORKING TEMPERATURE	: -40°C / +90°C
MİN. KIVRILMA ÇAPI (SABİT) / MIN. BENDING RADIUS (FIXED)	: (kablo çapı) x 10 x (overall diameter)
ANMA GERİLİMLERİ / RATED VOLTAGE	: 250 V
TEST GERİLİMİ / TEST VOLTAGE	: 1,5 kV

### KULLANIM ALANI

Sinyal ve haberleşme için sabit bağlantı kablosu olarak kullanılır.

### APPLICATION

Fixed installation cable for signal, and communication.



## BFOU(I) (NEK 606 S3/S7)

## ORTAM

Çamurlu, kuru, ıslak, yağlı ve tüm deniz ortamlarında kullanılabilir.



**Halojensiz**  
Halogen Free



**Düşük Duman Yoğunluğu**  
Low Smoke Density



**Alev Yürütme**  
Flame Retardation



**Aleve Dayanıklı**  
Fire Resistant



**Yağa Dayanıklı**  
Oil Resistant



**Çamur Dayanıklı**  
Mud Resistant



**Arma Gerilimi**  
Rated Voltage



**Test Gerilimi**  
Test Voltage



**Çalışma Sıcaklığı**  
Working Temperature



**Büküm Yarıçapı**  
Bending Radius

## GÜVENLİK

Direkt alevle temas etmesi durumunda dahi ilgili standartta belirtilen süre boyunca çalışmaya devam eder. Bu sayede herhangi bir yangın durumunda önemli ekipman (yangın uyarı ve söndürme sistemleri, su pompaları, haberleşme, telsiz, kumanda sistemleri, aydınlatma, vb.) çalışmaya devam etmesini sağlar. Ayrıca halojensiz olması ve alev iletme özellikleri sayesinde koroziv gazlar oluşturmaz ve yangının yayılmasını önler. Böylece insan sağlığını ve değerli ekipmanı korurken yangının söndürülmesine yardımcıdır. Düşük duman yoğunluğu hem duman solunmaya bağlı zehirlenme etkisini azaltır hem de yangın esnasında görüşün kapanmasını engeller.

## YAKIN ÜRÜNLER &amp; NOTLAR

BFCU(I)	: Çelik örgü ekran
BU(I)+C	: Bakır bant genel ekran
RMSGSG	: VG 952 18 standardına göre, bakır örgü bireysel ekran
LMSGSG	: VG 952 18 standardına göre, bakır örgü bireysel

## ENVIRONMENT

Usable at all conditions in marine environment such as muddy, dry, wet or oily locations.

## SAFETY

Even at direct contact with fire, it will sustain the connection for as long as stated in related standards. That provides necessary equipment (fire alarm and extinguishing systems, water pumps, communication, radio, control systems, lightning, etc.) to work uninterrupted during a fire. Due to its' halogen free and flame retardant features, it won't create corrosive gases and prevents the fire from spreading around as well. Thus it protects human life and equipment, during a fire and helps extinguishing the fire. Low smoke density reduces the risk of suffocation and keeps visibility around the fire zone.

## SMILAR PRODUCTS &amp; NOTES

BFCU(I)	: Steel wire braided screen
BU(I)+C	: Copper tape overall screen
FMSGSG	: Acc. to standard VG 952 18, copper wire braided individual screen
LMSGSG	: Acc. to standard VG 952 18, copper wire braided individual screen

## NOMİNAL KESİT

CROSS SECTION  
(mm<sup>2</sup>)

## KABLO DIŞ ÇAPI

OVERALL DIAMETER  
(mm)

## YAKLAŞIK

KABLO AĞIRLIĞI

APPX. WEIGHT  
(kg / km)

## BAKIR AĞIRLIĞI

COPPER WEIGHT  
(kg / km)

1 x 2 x 0.75	11.6	210	85
2 x 2 x 0.75	17.1	330	186
4 x 2 x 0.75	19.6	450	273
7 x 2 x 0.75	23	610	416
8 x 2 x 0.75	27.7	730	576
9 x 2 x 0.75	27.7	810	595
10x 2 x 0.75	27.7	930	614
12x 2 x 0.75	29.8	960	728
14x 2 x 0.75	31.2	1,300	818
16x 2 x 0.75	33.4	1,450	946
19x 2 x 0.75	35.1	1,750	1072
24x 2 x 0.75	39.7	1,710	1358
1 x 3 x 0.75	12.1	230	99
2 x 3 x 0.75	18.7	390	233
4 x 3 x 0.75	21.5	540	348
7 x 3 x 0.75	25.4	800	535
8 x 3 x 0.75	30.7	910	744
9 x 3 x 0.75	30.7	1,210	771
10x 3 x 0.75	30.7	1,380	797
12x 3 x 0.75	33.6	1,680	960
14x 3 x 0.75	35.2	1,950	1082
16x 3 x 0.75	37.6	1,600	1227
19x 3 x 0.75	39.6	2,510	1398
24x 3 x 0.75	44.7	2,190	1796
1 x 2 x 1.5	13	240	118
2 x 2 x 1.5	19.6	430	266
4 x 2 x 1.5	22.6	610	405
7 x 2 x 1.5	26.7	860	629
8 x 2 x 1.5	32.8	1,140	882
9 x 2 x 1.5	32.8	1,290	915
10x 2 x 1.5	32.8	1,180	949
12x 2 x 1.5	35.4	1,300	1125
14x 2 x 1.5	37.6	1,510	1270
16x 2 x 1.5	39.7	1,850	1440
19x 2 x 1.5	41.8	2,210	1644
24x 2 x 1.5	47.2	2,520	2111

## BFOU(I) (NEK 606 S3/S7)

NOMİNAL KESİT CROSS SECTION (mm <sup>2</sup> )	KABLO DIŞ ÇAPı OVERALL DIAMETER (mm)	YAKLAŞIK KABLO AĞIRLIđI APPX. WEIGHT (kg / km)	BAKIR AĞIRLIđI COPPER WEIGHT (kg / km)
1 x 3 x 1.5	14	270	142
2 x 3 x 1.5	21.6	510	341
4 x 3 x 1.5	25	760	529
7 x 3 x 1.5	29.7	1,25	829
8 x 3 x 1.5	37	1,090	1159
9 x 3 x 1.5	37	1,850	1207
10 x 3 x 1.5	37	1,700	1255
12 x 3 x 1.5	39.9	1,900	1489
14 x 3 x 1.5	41.9	2,280	1683
16 x 3 x 1.5	44.8	2,600	1936
19 x 3 x 1.5	47.1	2,990	2216
24 x 3 x 1.5	52.8	2,720	2809
1 x 2 x 2.5	14.4	290	151
2 x 2 x 2.5	21.4	560	346
4 x 2 x 2.5	24.7	1,080	542
7 x 2 x 2.5	29.3	1,850	851
8 x 2 x 2.5	36.6	1,920	1178
9 x 2 x 2.5	36.6	2,040	1230
10 x 2 x 2.5	36.6	2,310	1283
1 x 3 x 2.5	15.1	410	188
2 x 3 x 2.5	23.6	760	450
4 x 3 x 2.5	27.4	1,580	719
7 x 3 x 2.5	32.6	2,480	1142
8 x 3 x 2.5	40.7	2,770	1565
9 x 3 x 2.5	40.7	3,080	1641
10 x 3 x 2.5	40.7	3,480	1718







## BFOU(C) (NEK 606 S4/S8)

**HALOJENSİZ, DÜŞÜK DUMAN YOĞUNLUKLU, YANMAZ, ENSTRÜMANTASYON VE TELEKOMÜNİKASYON KABLOSU**

**HALOGEN FREE, LOW SMOKE DENSITY, FIRE RESISTANT INSTRUMENTATION AND TELECOMMUNICATION CABLE**

### KABLO YAPISI

1- İLETKEN	: Elektrolitik, kalaylı ve bükülü bakır tel. IEC 60228 Sınıf 2 (Sınıf 5 isteğe bağlı)
2- AYIRICI	: İletken üstünde mika bant
3- İZOLASYON BÜKÜM	: Halojensiz EPR veya halojensiz HEPR. : Damarlar ikilü/üçlü düzende ve bükülü perler konstantrik olarak bükülür.
4- TOPRAKLAMA TELİ	: Elektrolitik, kalaylı ve bükülü bakır topraklama tel.
5- EKTRAN	: Elektrolitik bakır kaplı Polyester bant ekran ( kapatma oranı: %100 ).
6- DOLGU	: Halojensiz bileşik
7- EKTRAN	: Elektrolitik, kalaylı bakır tellerden örülmüş ekran (kapatma oranı: %90)
8- DIŞ KILIF	: SHF MUD

### CABLE STRUCTURE

1- CONDUCTOR	: Electrolytic, stranded, tinned copper wire IEC 60228 Class 2 (Class 5 on request).
2- SEPARATOR	: Mica tape over conductor
3- INSULATION LAYUP	: Halogen free EPR or Halogen free HEPR : Cores laid up in pair, pairs laid up concentrically.
4- DRAIN WIRE	: Electrolytic, stranded, tinned copper drain wire
5- SCREEN	: Electrolytic copper backed polyester tape screen ( 100% coverage )
6- BEDDING	: Halogen free compound
7- SCREEN	: Electrolytic, tinned copper braided screen ( 90% coverage ).
8- OUTER SHEATH	: SHF MUD



### ÜRETİM VE TEST STANDARTLARI / PRODUCTION AND TEST STANDARDS

KONSTRÜKSİYON / CONSTRUCTION	: NEK 606 S4/S8, IEC 60092/376
TESTLER VE MALZEME / TESTS AND MATERIAL	: IEC 60092 / 350-351-359
ALEV YÜRÜTMEME / FLAME RETARDATION	: IEC 60332 / 1, IEC 60332 / 3 Cat A
YANMAZLIK / FIRE RESISTANCE	: IEC 60331
HALOJEN MİKTARI / HALOGEN CONTENT	: IEC 60754 / 1 - 2
DUMAN YOĞUNLUĞU / SMOKE DENSITY	: IEC 61034 / 1-2 ( DIN EN 50268/1-2)
ÇAMUR DAYANIMI / MUD RESISTANCE	: IEC 60092 / 359
İŞLETME SICAKLIĞI / WORKING TEMPERATURE	: -40°C / +90°C
MİN. KIVRILMA ÇAPRI (SABİT) / MIN. BENDING RADIUS (FIXED)	: (kablo çapı) x 8 x (overall diameter)
ANMA GERİLİMLERİ / RATED VOLTAGE	: 250 V
TEST GERİLİMİ / TEST VOLTAGE	: 1.5 kV

### KULLANIM ALANI

Sinyal ve haberleşme için sabit bağlantı kablosu olarak kullanılır.

### APPLICATION

Fixed installation cable for signal, and communication.



# BFOU(C) (NEK 606 S4/S8)

## ORTAM

Çamurlu, kuru, ıslak, yağlı ve tüm deniz ortamlarında kullanılabilir.

## GÜVENLİK

Doğrudan alevle temas etmesi durumunda dahi ilgili standartta belirtilen süre boyunca çalışmaya devam eder. Bu sayede herhangi bir yangın durumunda önemli ekipmanları (yangın uyarı ve söndürme sistemleri, su pompaları, haberleşme, telsiz, kumanda sistemleri, aydınlatma, vb.) çalışmaya devam etmesini sağlar. Ayrıca halojenizasyon ve alev yayılma özellikleri sayesinde korozif gazlar oluşturmaz ve yangının yayılmasını önler. Böylece insan sağlığını ve değerli ekipmanları korurken yangının söndürülmesine yardımcı olur. Düşük duman yoğunluğu hem duman solunmaya bağlı zehirlenme etkisini azaltır hem de yangın esnasında görüşün kapanmasını engeller.

## YAKIN ÜRÜNLER & NOTLAR

BFCU(C)	: Çelik örgü ekran
BU(I+C)	: Bakır bant genel ekran
RMSGSGO	: VG 95218 standardına göre, dolgu suz enstrümantasyon kablosu
LFMSGSGO	: VG 95218 standardına göre, dolgu suz, enstrümantasyon kablosu

## ENVIRONMENT

Usable at all conditions in marine environment such as muddy, dry, wet or oily locations.

## SAFETY

Even at direct contact with fire, it will sustain the connection for as long as stated in related standards. That provides necessary equipment (fire alarm and extinguishing systems, water pumps, communication, radio, control systems, lightning, etc.) to work uninterrupted during a fire. Due to its halogen free and flame retardant features, it won't create corrosive gases and prevents the fire from spreading around as well. Thus it protects human life and equipment, during a fire and helps extinguishing the fire. Low smoke density reduces the risk of suffocation and keeps visibility around the fire zone.

## SİMİLAR PRODUCTS & NOTES

BFCU(C)	: Steel wire braided screen
BU(I+C)	: Copper tape overall screen
RMSGSGO	: Acc. To VG95218, no filler, instrumentation cable version
LFMSGSGO	: Acc. To VG95218, no filler, instrumentation cable version



Halogenizasyon  
Halogen Free



Düşük Duman Yoğunluğu  
Low Smoke Density



Alev Yürütme  
Flame Retardant



100 min  
Alev ve Dumanlı  
Fire Resistant



Yağya Dayanıklı  
Oil Resistant



Çamurlu Dayanıklı  
Mud Resistant



250 V  
Azami Gerilimli  
Rated Voltage



1.5 kV  
Test Gerilimli  
Test Voltage



-40 °C  
+90 °C  
Çalışma Sıcaklığı  
Working Temperature



8x Güçlü  
8x Strength

## NOMİNAL KESİT

CROSS SECTION  
(mm<sup>2</sup>)

## KABLO DIŞ ÇAP

OVERALL DIAMETER  
(mm)

## YAKLAŞIK KABLO AĞIRLIĞI

APPX. WEIGHT  
(kg / km)

## BAKIR AĞIRLIĞI

COPPER WEIGHT  
(kg / km)

1 x 2 x 0.75	11.7	210	86
2 x 2 x 0.75	17.1	260	181
4 x 2 x 0.75	19.5	380	259
7 x 2 x 0.75	22.8	620	385
8 x 2 x 0.75	27.4	760	535
9 x 2 x 0.75	27.4	870	549
10 x 2 x 0.75	27.4	820	564
12 x 2 x 0.75	29.5	940	663
14 x 2 x 0.75	30.9	910	743
16 x 2 x 0.75	33.1	1,200	857
19 x 2 x 0.75	34.7	1,480	972
24 x 2 x 0.75	39.2	1,520	1226
1 x 3 x 0.75	12.2	240	100
2 x 3 x 0.75	18.7	440	226
4 x 3 x 0.75	21.5	570	334
7 x 3 x 0.75	25.2	760	503
8 x 3 x 0.75	30.5	920	699
9 x 3 x 0.75	30.5	1,010	720
10 x 3 x 0.75	30.5	1,210	742
12 x 3 x 0.75	33.2	1,380	894
14 x 3 x 0.75	34.9	1,520	1005
16 x 3 x 0.75	37.3	1,840	1135
19 x 3 x 0.75	39.1	1,890	1291
24 x 3 x 0.75	43.7	2,640	1632
1 x 2 x 1.5	13.1	220	119
2 x 2 x 1.5	19.6	290	261
4 x 2 x 1.5	22.5	530	391
7 x 2 x 1.5	26.6	850	593
8 x 2 x 1.5	32.2	930	822
9 x 2 x 1.5	32.2	970	851
10 x 2 x 1.5	32.2	1,060	880
12 x 2 x 1.5	35.1	1,310	1058
14 x 2 x 1.5	37.3	1,290	1192
16 x 2 x 1.5	39.4	1,610	1352
19 x 2 x 1.5	41.4	1,690	1541
24 x 2 x 1.5	46.7	2,390	1975
1 x 3 x 1.5	14.1	250	143
2 x 3 x 1.5	21.6	490	337
4 x 3 x 1.5	24.9	810	515
7 x 3 x 1.5	29.5	1,620	793
8 x 3 x 1.5	36.7	1,930	1110
9 x 3 x 1.5	36.7	2,160	1154

## BFOU(C) (NEK 606 S4/S8)

NOMINAL KESİT CROSS SECTION (mm <sup>2</sup> )	KABLO DIŞ ÇAPı OVERALL DIAMETER (mm)	YAKLAŞIK KABLO AĞIRLIđI APPX. WEIGHT (kg / km)	BAKIR AĞIRLIđI COPPER WEIGHT (kg / km)
10 x 3 x 1.5	36.7	2,360	1197
12 x 3 x 1.5	39.6	1,990	1420
14 x 3 x 1.5	41.6	1,650	1604
16 x 3 x 1.5	44.4	3,690	1840
19 x 3 x 1.5	46.7	4,280	2105
24 x 3 x 1.5	52.3	5,410	2663
1 x 2 x 2.5	14.5	240	153
2 x 2 x 2.5	21.4	450	341
4 x 2 x 2.5	24.6	770	524
7 x 2 x 2.5	29.2	1,160	815
8 x 2 x 2.5	36.3	1,370	1130
9 x 2 x 2.5	36.3	1,590	1178
10 x 2 x 2.5	36.3	1,750	1226
1 x 2 x 2.5	15.2	260	189
2 x 2 x 2.5	23.5	520	446
4 x 2 x 2.5	27.3	990	704
7 x 2 x 2.5	32.9	1,710	1126
8 x 2 x 2.5	40.5	2,210	1520
9 x 3 x 2.5	40.5	2,270	1592
10 x 3 x 2.5	40.5	2,560	1664







## RU(1) (NEK 606 S11)

### HALOJENSİZ, DÜŞÜK DUMAN YOĞUNLUKLU, ENSTRÜMANTASYON VE TELEKOMÜNİKASYON KABLOSU

HALOGEN FREE, LOW SMOKE DENSITY, FLAME RETARDANT INSTRUMENTATION AND TELECOMMUNICATION CABLE

#### KABLO YAPISI

- |                    |   |
|--------------------|---|
| 1- İLETKEN         | : Elektrolitik, kalaylı ve bükülü bakır tel. IEC 60228 Sınıf 2 (Sınıf 5 isteğe bağlı)                               |
| 2- İZOLASYON       | : Halojensiz EPR veya halojensiz HEPR.  |
| BÜKÜM              | : Damarlar ikili/üçlü düzende ve bükülü perler triadlar konstantik olarak bükülür.                                  |
| 3- TOPRAKLAMA TELİ | : Her per/triad yanında elektrolitik, kalaylı ve bükülü bakır topraklama teli.                                      |
| 4- EKran           | : Her per/triad ve topraklama teli etrafında elektrolitik bakır kaplı Polyester bant ekran ( kapatma oranı: %100 ). |
| 5- DIŞ KILIF       | : SHF2 (SHF MUD isteğe bağlı)   |

#### CABLE STRUCTURE

- |                 |  |
|-----------------|--|
| 1- CONDUCTOR    | : Electrolytic, stranded, tinned copper wire IEC 60228 Class 2 (Class 5 on request).                       |
| 2- INSULATION   | : Halogen free EPR or Halogen free HEPR  |
| LAYUP           | : Cores laid up in pairs/triads, pairs/triads laid up concentrically.                                      |
| 3- DRAIN WIRE   | : Electrolytic, stranded, tinned copper drain wire along with every pair/triad                             |
| 4- SCREEN       | : Electrolytic copper backed polyester tape screen ( 100% coverage ) over every pair/triad and drain wire. |
| 5- OUTER SHEATH | : SHF2 (SHF MUD on request)  |



#### ÜRETİM VE TEST STANDARTLARI / PRODUCTION AND TEST STANDARDS

KONSTRÜKSİYON / CONSTRUCTION  
 TESTLER VE MALZEME / TESTS AND MATERIAL  
 ALEV YÜRÜTMEME / FLAME RETARDATION  
 HALOJEN MİKTARI / HALOGEN CONTENT  
 DUMAN YOĞUNLUĞU / SMOKE DENSITY  
 İŞLETME SICAKLIĞI / WORKING TEMPERATURE  
 MİN. KIVRILMA ÇAPI (SABİT) / MIN. BENDING RADIUS (FIXED)  
 ANMA GERİLİMLERİ / RATED VOLTAGE  
 TEST GERİLİMİ / TEST VOLTAGE

: NEK 606 S11, IEC 60092/376  
 : IEC 60092 / 350-351-359  
 : IEC 60332 / 1, IEC 60332 / 3 Cat A  
 : IEC 60754 / 1 - 2  
 : IEC 61034 / 1-2 ( DIN EN 50268/1-2)  
 : -40°C / +90°C  
 : (kablo çapı) x 8 x (overall diameter)  
 : 250 V  
 : 1,5 kV

#### KULLANIM ALANI

Sinyal ve haberleşme için sabit bağlantı kablosu olarak kullanılır.

#### ORTAM

Kuru, ıslak, yağlı ve tüm deniz ortamlarında kullanılabilir.

#### GÜVENLİK

Halojensiz dumanı ve alev iletme özellikleri sayesinde herhangi bir yangın durumunda koroziv gazlar oluşturmaz ve yangının yayılmasını önler. Böylece insan sağlığını ve değerli ekipmanı korur. Düşük duman yoğunluğu hem duman solunmaya bağlı zehirlenme riskini azaltır hem de yangın esnasında görüşün kapanmasını engeller.

#### APPLICATION

Fixed installation cable for signal, and communication.

#### ENVIRONMENT

Usable at all conditions in marine environment such as dry, wet or oily locations.

#### SAFETY

Due to its' halogen free and flame retardant features, it won't create corrosive gases and prevents the fire from spreading around. Thus it protects human life and equipment, during a fire. Low smoke density reduces the risk of smoke suffocation and keeps visibility around the fire zone.



## RU(1) (NEK 606 S11)

NOMİNAL KESİT CROSS SECTION (mm <sup>2</sup> )	KABLO DIŞ ÇAPı OVERALL DIAMETER (mm)	YAKLAŞIK KABLO AĞIRLIĞI APPX. WEIGHT (kg / km)	BAKIR AĞIRLIĞI COPPER WEIGHT (kg / km)
1 x 2 x 0.75	7.2	90	20
2 x 2 x 0.75	11.2	160	39
4 x 2 x 0.75	13.1	250	77
7 x 2 x 0.75	15.8	390	135
8 x 2 x 0.75	19.5	450	154
9 x 2 x 0.75	19.5	510	173
10x 2 x 0.75	19.5	560	192
12x 2 x 0.75	21.1	650	231
14x 2 x 0.75	22.3	750	269
16x 2 x 0.75	23.7	870	308
19x 2 x 0.75	25.0	990	365
24x 2 x 0.75	28.2	1,260	461
1 x 3 x 0.75	7.6	110	27
2 x 3 x 0.75	12.5	190	53
4 x 3 x 0.75	14.7	380	106
7 x 3 x 0.75	17.7	580	185
8 x 3 x 0.75	21.9	680	212
9 x 3 x 0.75	21.9	770	238
10x 3 x 0.75	21.9	840	264
12x 3 x 0.75	23.8	980	317
14x 3 x 0.75	25.1	1,120	370
16x 3 x 0.75	26.7	1,040	423
19x 3 x 0.75	28.2	1,490	502
24x 3 x 0.75	31.9	1,610	634
1 x 2 x 1.5	8.6	100	34
2 x 2 x 1.5	13.7	200	68
4 x 2 x 1.5	16.1	340	135
7 x 2 x 1.5	19.5	550	236
8 x 2 x 1.5	24.2	650	269
9 x 2 x 1.5	24.2	740	303
10x 2 x 1.5	24.2	780	336
12x 2 x 1.5	26.3	920	404
14x 2 x 1.5	27.8	1,070	471
16x 2 x 1.5	29.5	1,230	538
19x 2 x 1.5	31.2	950	639
24x 2 x 1.5	35.3	1,760	807
1 x 3 x 1.5	9.1	130	48
2 x 3 x 1.5	15.3	260	96
4 x 3 x 1.5	18.1	520	192
7 x 3 x 1.5	22.0	830	336
8 x 3 x 1.5	27.3	980	384
9 x 3 x 1.5	27.3	1,110	432
10x 3 x 1.5	27.3	1,170	480
12x 3 x 1.5	29.7	1,380	576
14x 3 x 1.5	31.4	1,610	672
16x 3 x 1.5	33.4	1,200	768
19x 3 x 1.5	35.3	1,430	912
24x 3 x 1.5	40.0	2,640	1152
1 x 2 x 2.5	9.5	320	53
2 x 2 x 2.5	15.4	650	106
4 x 2 x 2.5	18.2	990	212
7 x 2 x 2.5	22.1	1,100	370
8 x 2 x 2.5	27.5	1,420	423
9 x 2 x 2.5	27.5	1,600	476
10x 2 x 2.5	27.5	1,980	528
1 x 3 x 2.5	10.1	370	77
2 x 3 x 2.5	17.3	740	154
4 x 3 x 2.5	20.5	1,480	308
7 x 3 x 2.5	24.9	1,650	538
8 x 3 x 2.5	31.1	2,130	615
9 x 3 x 2.5	31.1	2,400	692
10x 3 x 2.5	31.1	2,970	768

Halogen Free  
Halogen FreeDüşük Duman  
Yoğunluğu  
Low Smoke  
DensityAlev Yürütme  
Flame RetardantYağya Dayanıklı  
Oil Resistant250  
V  
Anma Gerilimi  
Rated Voltage1.5 kV  
Test Gerilimi  
Test Voltage-40  
+90  
°C  
Çalışma Sıcaklığı  
Working Temperature8x  
Büyük Yarıçaplı  
Shieldingli dış

# RU(C) (NEK 606 S12)

## HALOJENSİZ, DÜŞÜK DUMAN YOĞUNLUKLU, ALEV İLETMEZ, ENSTRÜMANTASYON VE TELEKOMÜNİKASYON KABLOSU

HALOGEN FREE, LOW SMOKE DENSITY, FLAME RETARDANT INSTRUMENTATION AND TELECOMMUNICATION CABLE

### KABLO YAPISI

- 1- İLETKEN : Elektrolitik, kalaylı ve bükülü bakır tel. IEC 60228 Sınıf 2 (Sınıf 5 isteğe bağlı)
- 2- İZOLASYON BÜKÜM : Halojeniz EPR veya halojeniz HEPR.  
: Damarlar ikili düzende ve bükülü peifer konstantrik olarak bükülür.
- 3- TOPRAKLAMA TELİ : Elektrolitik, kalaylı ve bükülü bakır topraklama teli.
- 4- EKTRAN : Elektrolitik bakır kaplı Polyester bant ekran ( kapatma oranı: % 100 ).
- 5- DIŞ KILIF : SHF2 (SHF MUD isteğe bağlı)

### CABLE STRUCTURE

- 1- CONDUCTOR : Electrolytic, stranded, tinned copper wire IEC 60228 Class 2 (Class 5 on request).
- 2- INSULATION LAYUP : Halogen free EPR or Halogen free HEPR.  
: Cores laid up in pair, pairs/triads laid up concentrically.
- 3- DRAIN WIRE : Electrolytic, stranded, tinned copper drain wire
- 4- SCREEN : Electrolytic copper backed polyester tape screen ( 100% coverage )
- 5- OUTER SHEATH : SHF2 (SHF MUD on request)



### ÜRETİM VE TEST STANDARTLARI / PRODUCTION AND TEST STANDARDS

KONSTRÜKSİYON / CONSTRUCTION	: NEK 606 S12, IEC 60092/376
TESTLER VE MALZEME / TESTS AND MATERIAL	: IEC 60092 /350-351-359
ALEV YÜRÜTMEME / FLAME RETARDATION	: IEC 60332 /1, IEC 60332 / 3 Cat A
HALOJEN MİKTARI / HALOGEN CONTENT	: IEC 60754 / 1 - 2
DUMAN YOĞUNLUĞU / SMOKE DENSITY	: IEC 61034 / 1-2 ( DIN EN 50268/1-2)
İŞLETME SICAKLIĞI / WORKING TEMPERATURE	: -40°C / + 90°C
MİN. KIVRILMA ÇAPI (SABİT) / MIN. BENDING RADIUS (FIXED)	: (kablo çapı)x 8 x(overall diameter)
ANMA GERİLİMLERİ / RATED VOLTAGE	: 250 V
TEST GERİLİMİ / TEST VOLTAGE	: 1,5 kV

### KULLANIM ALANI

Sinyal ve haberleşme için sabit bağlantı kablosu olarak kullanılır.

### ORTAM

Kuru, ıslak, yağlı ve tüm deniz ortamlarında kullanılabilir.

### GÜVENLİK

Halojeniz olması ve alev iletmemesi özellikleri sayesinde herhangi bir yangın durumunda koroziv gazlar oluşturmaz ve yangının yayılmasını önler. Böylece insan sağlığını ve değerli ekipmanı korur. Düşük duman yoğunluğu hem duman solunmaya bağlı zehirlenme riskini azaltır hem de yangın esnasında görüşün kapanmasını engeller.

### APPLICATION

Fixed installation cable for signal, and communication.

### ENVIRONMENT

Usable at all conditions in marine environment such as dry, wet or oily locations.

### SAFETY

Due to its' halogen free and flame retardant features, it won't create corrosive gases and prevents the fire from spreading around. Thus it protects human life and equipment, during a fire. Low smoke density reduces the risk of smoke suffocation and keeps visibility around the fire zone.



## RU(C) (NEK 606 S12)

## YAKIN ÜRÜNLER &amp; NOTLAR

FMSGSG0 : VG 95218 standardına göre,  
dolgusuz enstrümantasyon kablosu

## SMILAR PRODUCTS &amp; NOTES

FMSGSG0 : Acc. To VG95218, no filler,  
instrumentation cable version

NOMİNAL KESİT CROSS SECTION (mm <sup>2</sup> )	KABLO DIŞ ÇAPI OVERALL DIAMETER (mm)	YAKLAŞIK KABLO AĞIRLIĞI APPX. WEIGHT (kg / km)	BAKIR AĞIRLIĞI COPPER WEIGHT (kg / km)
1 x 2 x 0.75	7.2	90	20
2 x 2 x 0.75	11.2	120	34
4 x 2 x 0.75	13.1	220	63
7 x 2 x 0.75	15.8	320	106
8 x 2 x 0.75	19.5	590	120
9 x 2 x 0.75	19.5	390	135
10x 2 x 0.75	19.5	440	149
12x 2 x 0.75	21.1	510	178
14x 2 x 0.75	22.3	570	207
16x 2 x 0.75	23.7	630	236
19x 2 x 0.75	25	720	279
24x 2 x 0.75	28.2	930	351
1 x 3 x 0.75	7.6	110	27
2 x 3 x 0.75	12.5	190	48
4 x 3 x 0.75	14.7	290	92
7 x 3 x 0.75	17.7	440	156
8 x 3 x 0.75	21.9	510	178
9 x 3 x 0.75	21.9	410	200
10x 3 x 0.75	21.9	630	221
12x 3 x 0.75	23.8	720	264
14x 3 x 0.75	25.1	820	308
16x 3 x 0.75	26.7	930	351
19x 3 x 0.75	28.2	1,050	416
24x 3 x 0.75	31.9	1,350	524
1 x 2 x 1.5	8.6	130	34
2 x 2 x 1.5	13.7	180	63
4 x 2 x 1.5	16.1	330	120
7 x 2 x 1.5	19.5	510	207
8 x 2 x 1.5	24.2	810	236
9 x 2 x 1.5	24.2	630	264
10x 2 x 1.5	24.2	740	293
12x 2 x 1.5	26.3	830	351
14x 2 x 1.5	27.8	960	408
16x 2 x 1.5	29.5	1,070	466
19x 2 x 1.5	31.2	1,240	552
24x 2 x 1.5	35.3	1,580	696
1 x 3 x 1.5	9.1	150	48
2 x 3 x 1.5	15.3	280	92
4 x 3 x 1.5	18.1	460	178
7 x 3 x 1.5	22	740	308
8 x 3 x 1.5	27.3	840	351
9 x 3 x 1.5	27.3	670	394
10x 3 x 1.5	27.3	1,050	437
12x 3 x 1.5	29.7	1,220	524
14x 3 x 1.5	31.4	1,380	610
16x 3 x 1.5	33.4	1,550	696
19x 3 x 1.5	35.3	1,820	826
24x 3 x 1.5	40	2,310	1042
1 x 2 x 2.5	9.5	160	53
2 x 2 x 2.5	15.4	220	101
4 x 2 x 2.5	18.2	450	197
7 x 2 x 2.5	22.1	640	341
8 x 2 x 2.5	27.5	740	389
9 x 2 x 2.5	27.5	830	437
10x 2 x 2.5	27.5	460	485
1 x 3 x 2.5	10.1	180	77
2 x 3 x 2.5	17.3	320	149
4 x 3 x 2.5	20.5	550	293
7 x 3 x 2.5	24.9	970	509
8 x 3 x 2.5	31.1	1,100	581
9 x 3 x 2.5	31.1	1,240	653
10x 3 x 2.5	31.1	1,380	725



**Halojensiz**  
Halogen Free



**Düşük Duman**  
Yüksek Yoğunluğu  
Low Smoke  
Density



**Alev Yürütme**  
Flame Retardant



**Yağ Dayanıklı**  
Oil Resistant



**250 V**  
Arma Gerilimi  
Rated Voltage



**1.5 kV**  
Yat Gerilim i  
Test Voltage



**-40 °C**  
**+90 °C**  
Çalışma Sıcaklığı  
Working Temperature



**8x**  
Büküm Yarıçapı  
Bending Radius

## RU(I+C) (NEK 606)

### HALOJENSİZ, DÜŞÜK DUMAN YOĞUNLUKLU, ALEV İLETMEZ, ENSTRÜMANTASYON VE TELEKOMÜNİKASYON KABLOSU

HALOGEN FREE, LOW SMOKE DENSITY, FLAME RETARDANT INSTRUMENTATION AND TELECOMMUNICATION CABLE

#### KABLO YAPISI

- |                    |   |
|--------------------|---|
| 1- İLETKEN         | : Elektrolitik, kalaylı ve bükülü bakır tel. IEC 60228 Sınıf 2 (Sınıf 5 isteğe bağlı)   |
| 2- İZOLASYON BÜKÜM | : Halojensiz EPR veya halojensiz HEPR.<br>: Damarlar ikili/üçlü düzende ve bükülü perler/triadlar konstantrik olarak bükülür. |
| 3- TOPRAKLAMA TELİ | : Her per/triad yanında elektrolitik, kalaylı ve bükülü bakır topraklama tel.   |
| 4- BİREYSEL EKLAN  | : Her per/triad ve topraklama telii etrafında elektrolitik bakır kaplı Polyester bant ekran ( kapatma oranı: %100 ).          |
| 5- TOPRAKLAMA TELİ | : Genel ekran altında elektrolitik, kalaylı ve bükülü bakır topraklama telii.   |
| 6- ORTAK EKLAN     | : Elektrolitik bakır (veya alüminyum) kaplı Polyester bant ekran (kapatma oranı: % 100 ).                                     |
| 7- DIŞ KILIF       | : SHF2 (SHF MUD isteğe bağlı)   |

#### CABLE STRUCTURE

- |                      |  |
|----------------------|--|
| 1- CONDUCTOR         | : Electrolytic, stranded, tinned copper wire IEC 60228 Class 2 (Class 5 on request).                             |
| 2- INSULATION LAYOUT | : Halogen free EPR or Halogen free HEPR<br>: Cores laid up in pairs/triads, pairs/triads laid up concentrically. |
| 3- DRAIN WIRE        | : Electrolytic, stranded, tinned copper drain wire along with every pair/triad                                   |
| 4- INDUAL SCREEN     | : Electrolytic copper backed polyester tape screen ( 100% coverage ) over every pair/triad and drain wire.       |
| 5- DRAIN WIRE        | : Electrolytic, stranded, tinned copper drain wire under collective screen.                                      |
| 6- COLLECTIVE SCREEN | : Electrolytic copper (or aluminium) backed polyester tape screen (100% coverage)                                |
| 7- OUTER SHEATH      | : SHF2 (SHF MUD on request)  |



#### ÜRETİM VE TEST STANDARTLARI / PRODUCTION AND TEST STANDARDS

KONSTRÜKSİYON / CONSTRUCTION	: NEK 606, IEC 60092/376
TESTLER VE MALZEME / TESTS AND MATERIAL	: IEC 60092 /350-351 359
ALEV YÜRÜTMEME / FLAME RETARDATION	: IEC 60332 /1, IEC 60332 /3 Cat A
HALOJEN MİKTARI / HALOGEN CONTENT	: IEC 60754 / 1 - 2
DUMAN YOĞUNLUĞU / SMOKE DENSITY	: IEC 61034 / 1-2 ( DIN EN 50268/1-2)
İŞLETME SICAKLIĞI / WORKING TEMPERATURE	: -40°C / +90°C
MİN. KIVRILMA ÇAPI (SABİT) / MIN. BENDING RADIUS (FIXED)	: (kablo çapı) x 10 x(overall diameter)
ANMA GERİLİMLERİ / RATED VOLTAGE	: 250 V
TEST GERİLİMİ / TEST VOLTAGE	: 1,5 kV

#### KULLANIM ALANI

Sinyal ve haberleşme için sabit bağlantı kablosu olarak kullanılır.

#### ORTAM

Kuru, ıslak, yağlı ve tüm deniz ortamlarında kullanılabilir.

#### APPLICATION

Fixed installation cable for signal, and communication.

#### ENVIRONMENT

Usable at all conditions in marine environment such as dry, wet or oily locations.



## RU(I+C) (NEK 606)

## GÜVENLİK

Halçensiz dımas ve alev iletmemeye özellikleri sayesinde herhangi bir yangın durumunda koroziv gazlar oluşturmaz ve yangının yayılmasını önler. Böylece insan sağlığını ve değerli ekipmanı korur. Düşük duman yoğunluğu hem duman solumaya bağlı zehirlenme riskini azaltır hem de yangın esnasında görüşün kapanmasını engeller.

## YAKIN ÜRÜNLER &amp; NOTLAR

RFOU(I) : Bakır örgü genel ekran  
 FMSGSG : VG 95218 standardına göre,  
 dolguşuz enstrümantasyon kablosu  
 LFMSGSG : VG 95218 standardına göre,  
 dolguşuz, enstrümantasyon kablosu

## SAFETY

Due to its halogen free and flame retardant features, it won't create corrosive gases and prevents the fire from spreading around. Thus it protects human life and equipment, during a fire. Low smoke density reduces the risk of smoke suffocation and keeps visibility around the fire zone.

## SMILAR PRODUCTS &amp; NOTES

RFOU(I) : Copper wire braided overall screen  
 FMSGSG : Acc. To VG95218, no filler,  
 instrumentation cable version  
 LFMSGSG : Acc. To VG95218, no filler,  
 instrumentation cable version



Halçensiz  
Halogen Free



Düşük Duman  
Yoğunluğu  
Low Smoke  
Density



Alev Yürütme  
Flame Retardation



Yağya Dayanıklı  
Oil Resistant



250  
V  
Anma Gerilimi  
Rated Voltage



1.5 kV  
Test Gerilimi  
Test Voltage



Çalışma Sıcaklığı  
Working Temperature



Büküm Yarıçapı  
Bending Radius

## NOMİNAL KESİT

CROSS SECTION  
(mm<sup>2</sup>)

## KABLO DIŞ ÇAPı

OVERALL DIAMETER  
(mm)

YAKLAŞIK  
KABLO AĞIRLIĞI  
APPX. WEIGHT  
(kg / km)

BAKIR AĞIRLIĞI  
COPPER WEIGHT  
(kg / km)

1 x 2 x 0.75	7.3	160	24
2 x 2 x 0.75	11.5	300	44
4 x 2 x 0.75	13.4	420	82
7 x 2 x 0.75	16.2	580	140
8 x 2 x 0.75	20	710	159
9 x 2 x 0.75	20	800	178
10 x 2 x 0.75	20	870	197
12 x 2 x 0.75	21.7	900	236
14 x 2 x 0.75	22.9	1,200	274
16 x 2 x 0.75	24.3	1,100	312
19 x 2 x 0.75	25.7	1,610	370
24 x 2 x 0.75	29	1,590	466
1 x 3 x 0.75	7.7	180	32
2 x 3 x 0.75	12.7	360	58
4 x 3 x 0.75	15	500	111
7 x 3 x 0.75	18.1	760	190
8 x 3 x 0.75	22.4	870	216
9 x 3 x 0.75	22.4	1,200	243
10 x 3 x 0.75	22.4	1,310	269
12 x 3 x 0.75	24.4	1,110	322
14 x 3 x 0.75	25.7	1,790	375
16 x 3 x 0.75	27.3	1,410	428
19 x 3 x 0.75	28.9	2,420	507
24 x 3 x 0.75	32.7	2,090	639
1 x 2 x 1.5	8.7	210	39
2 x 2 x 1.5	14	400	72
4 x 2 x 1.5	16.5	580	140
7 x 2 x 1.5	19.9	830	240
8 x 2 x 1.5	24.7	1,110	274
9 x 2 x 1.5	24.7	1,250	308
10 x 2 x 1.5	24.7	1,130	341
12 x 2 x 1.5	26.9	1,200	408
14 x 2 x 1.5	28.4	1,400	476
16 x 2 x 1.5	30.2	1,660	543
19 x 2 x 1.5	31.9	1,970	644
24 x 2 x 1.5	36.1	2,400	812
1 x 3 x 1.5	9.2	240	53
2 x 3 x 1.5	15.6	480	101
4 x 3 x 1.5	18.5	710	197
7 x 3 x 1.5	22.4	1,210	341
8 x 3 x 1.5	27.8	1,450	389
9 x 3 x 1.5	27.8	1,540	437
10 x 3 x 1.5	27.8	1,650	485
12 x 3 x 1.5	30.3	1,800	581
14 x 3 x 1.5	32	2,100	677
16 x 3 x 1.5	34	2,400	773
19 x 3 x 1.5	36	2,850	917
24 x 3 x 1.5	40.8	3,600	1157
1 x 2 x 2.5	9.7	260	58
2 x 2 x 2.5	15.7	520	111
4 x 2 x 2.5	18.6	1,000	216
7 x 2 x 2.5	22.5	1,810	375
8 x 2 x 2.5	28	1,890	428
9 x 2 x 2.5	28	2,010	480
10 x 2 x 2.5	28	2,280	533
1 x 3 x 2.5	10.3	390	82
2 x 3 x 2.5	17.6	730	159
4 x 3 x 2.5	20.8	1,510	312
7 x 3 x 2.5	25.4	2,400	543
8 x 3 x 2.5	31.6	2,740	620
9 x 3 x 2.5	31.6	3,060	696
10 x 3 x 2.5	31.6	3,410	773

## BU(İ) (NEK 606 S13)

### HALOJENSİZ, DÜŞÜK DUMAN YOĞUNLUKLU, YANMAZ, ENSTRÜMANTASYON VE TELEKOMÜNİKASYON KABLOSU

HALOGEN FREE, LOW SMOKE DENSITY, FIRE RESISTANT INSTRUMENTATION AND TELECOMMUNICATION CABLE

#### KABLO YAPISI

- |                    |  |
|--------------------|--|
| 1- İLETKEN         | : Elektrolitik, kalaylı ve bükülü bakır tel. IEC 60228 Sınıf 2 (Sınıf 5 isteğe bağlı)                                |
| 2- AYIRICI         | : İletken üstünde mika bant  |
| 3- İZOLASYON       | : Halojensiz EPR veya halojensiz HEPR.   |
| BÜKÜM              | : Damarlar ikili/üçlü düzende ve bükülü perler/triadlar konstantrik olarak bükülür.                                  |
| 4- TOPRAKLAMA TELİ | : Her per/triad yanında elektrolitik, kalaylı ve bükülü bakır topraklama telii.                                      |
| 5- EKRAN           | : Her per/triad ve topraklama telii etrafında elektrolitik bakır kaplı Polyester bant ekran ( kapatma oranı: %100 ). |
| 6- DIŞ KILIF       | : SHF2 (SHF MUD isteğe bağlı)  |

#### CABLE STRUCTURE

- |                 |  |
|-----------------|--|
| 1- CONDUCTOR    | : Electrolytic, stranded, tinned copper wire IEC 60228 Class 2 (Class 5 on request).                       |
| 2- SEPARATOR    | : Mica tape over conductor   |
| 3- INSULATION   | : Halogen free EPR or Halogen free HEPR  |
| LAYUP           | : Cores laid up in pair, pairs laid up concentrically.   |
| 4- DRAIN WIRE   | : Electrolytic, stranded, tinned copper drain wire along with every pair/triad                             |
| 5- SCREEN       | : Electrolytic copper backed polyester tape screen ( 100% coverage ) over every pair/triad and drain wire. |
| 6- OUTER SHEATH | : SHF2 (SHF MUD on request)  |



#### ÜRETİM VE TEST STANDARTLARI / PRODUCTION AND TEST STANDARDS

KONSTRÜKSİYON / CONSTRUCTION	: NEK 606 S13, IEC 60092/376
TESTLER VE MALZEME / TESTS AND MATERIAL	: IEC 60092 /350-351-359
ALEV YÜRÜTMEME / FLAME RETARDATION	: IEC 60332 /1, IEC 60332 / 3 Cat A
YANMAZLIK / FIRE RESISTANCE	: IEC 60331
HALOJEN MİKTARI / HALOGEN CONTENT	: IEC 60754 / 1 - 2
DUMAN YOĞUNLUĞU / SMOKE DENSITY	: IEC 61034 / 1-2 ( DIN EN 50268/1-2)
İŞLETME SICAKLIĞI / WORKING TEMPERATURE	: -40°C / + 90°C
MIN. KIVRILMA ÇAPI (SABİT) / MIN. BENDING RADIUS (FIXED)	: (kablo çapı) x 8 x(overall diameter)
ANMA GERİLİMLERİ / RATED VOLTAGE	: 250 V
TEST GERİLİMİ / TEST VOLTAGE	: 1,5 kV

#### KULLANIM ALANI

Sıralı ve haberleşme için sabit bağlantı kablosu olarak kullanılır.

#### ORTAM

Kuru, ıslak, yağlı ve tüm deniz ortamlarında kullanılabilir.

#### APPLICATION

Fixed installation cable for signal and communication.

#### ENVIRONMENT

Usable at all conditions in marine environment such as dry, wet or oily locations.



## BU(1) (NEK 606 S13)

## GÜVENLİK

Direkt alevle temas etmesi durumunda dahi ilgili standartta belirtilen süre boyunca çalışmaya devam eder. Bu sayede herhangi bir yangın durumunda önemli ekipmanları (yangın uyarı ve söndürme sistemleri, su pompaları, haberleşme, telsiz, kumanda sistemleri, aydınlatma, vb.) çalışmaya devam etmesini sağlar. Ayrıca halojeniz olmasa ve alev iletme özellikleri sayesinde koroziv gazlar oluşturmaz ve yangının yayılmasını önler. Böylece insan sağlığını ve değerli ekipmanları korurken yangının söndürülmesine yardımcı olur. Düşük duman yoğunluğu hem duman solunmaya bağlı zehirlenme etkisini azaltır hem de yangın esnasında görüşün kapanmasını engeller.

## SAFETY

Even at direct contact with fire, it will sustain the connection for as long as stated in related standards. That provides necessary equipment (fire alarm and extinguishing systems, water pumps, communication, radio, control systems, lightning, etc.) to work uninterrupted during a fire. Due to its 'halogen free and flame retardant' features, it won't create corrosive gases and prevents the fire from spreading around as well. Thus it protects human life and equipment, during a fire and helps extinguishing the fire. Low smoke density reduces the risk of suffocation and keeps visibility around the fire zone.



Halogeniz  
Halogen Free



Düşük Duman  
Yoğunluğu  
Low Smoke  
Density



Alev Yürütme  
Flame Retardant



Alev Dayanıklı  
Flame Resistant



Yağ Dayanıklı  
Oil Resistant



Arıza Gerilimi  
No lead Voltage



Test Gerilimi  
Test Voltage



Çalışma Sıcaklığı  
Working Temperature



Büküm Yarıçapı  
Bending Radius

## NOMİNAL KESİT

CROSS SECTION  
(mm<sup>2</sup>)

## KABLO DIŞ ÇAPI

OVERALL DIAMETER  
(mm)

## YAKLAŞIK

KABLO AĞIRLIĞI

APPX. WEIGHT  
(kg / km)

## BAKIR AĞIRLIĞI

COPPER WEIGHT  
(kg / km)

1 x 2 x 0.75	7.3	100	20
2 x 2 x 0.75	12.2	140	39
4 x 2 x 0.75	14.6	160	77
7 x 2 x 0.75	17.8	110	135
8 x 2 x 0.75	22.3	160	154
9 x 2 x 0.75	22.3	200	173
10 x 2 x 0.75	22.3	240	192
12 x 2 x 0.75	24.4	320	231
14 x 2 x 0.75	25.8	400	269
16 x 2 x 0.75	27.5	480	308
19 x 2 x 0.75	29.1	660	365
24 x 2 x 0.75	33.1	880	461
1 x 3 x 0.75	7.7	250	27
2 x 3 x 0.75	13.7	410	53
4 x 3 x 0.75	16.4	640	106
7 x 3 x 0.75	20.2	320	185
8 x 3 x 0.75	25.3	530	212
9 x 3 x 0.75	25.3	960	238
10 x 3 x 0.75	25.3	1,120	264
12 x 3 x 0.75	27.6	1,360	317
14 x 3 x 0.75	29.2	1,600	370
16 x 3 x 0.75	31.1	1,800	423
19 x 3 x 0.75	33	2,100	502
24 x 3 x 0.75	37.5	2,600	634
1 x 2 x 1.5	8.6	400	34
2 x 2 x 1.5	14.6	700	68
4 x 2 x 1.5	17.5	1,024	135
7 x 2 x 1.5	21.4	1,296	236
8 x 2 x 1.5	26.9	1,440	269
9 x 2 x 1.5	26.9	1,600	303
10 x 2 x 1.5	26.9	1,760	336
12 x 2 x 1.5	29.4	2,080	404
14 x 2 x 1.5	31.1	2,400	471
16 x 2 x 1.5	33.1	2,720	538
19 x 2 x 1.5	35.1	3,040	639
24 x 2 x 1.5	39.9	3,360	807
1 x 3 x 1.5	9.2	520	48
2 x 3 x 1.5	16.5	910	96
4 x 3 x 1.5	19.8	1,331	192
7 x 3 x 1.5	24.3	1,685	336
8 x 3 x 1.5	30.5	1,872	384
9 x 3 x 1.5	30.5	2,080	432
10 x 3 x 1.5	30.5	2,288	480
12 x 3 x 1.5	33.3	2,704	576
14 x 3 x 1.5	35.3	3,120	672
16 x 3 x 1.5	37.6	3,536	768
19 x 3 x 1.5	39.8	3,952	912
24 x 3 x 1.5	45.3	4,368	1,152
1 x 2 x 2.5	9.5	572	53
2 x 2 x 2.5	16.3	1,001	106
4 x 2 x 2.5	19.5	1,464	212
7 x 2 x 2.5	23.9	1,853	370
8 x 2 x 2.5	30.1	2,059	423
9 x 2 x 2.5	30.1	2,288	476
10 x 2 x 2.5	30.1	2,517	528
1 x 3 x 2.5	10.2	744	77
2 x 3 x 2.5	18.4	1,301	154
4 x 3 x 2.5	22.1	1,904	308
7 x 3 x 2.5	27.1	2,409	538
8 x 3 x 2.5	34.1	2,677	615
9 x 3 x 2.5	34.1	2,974	692
10 x 3 x 2.5	34.1	3,272	768

# BU(C) (NEK 606 S14)

## HALOJENSİZ, DÜŞÜK DUMAN YOĞUNLUKLU, YANMAZ ENSTRÜMANTASYON VE TELEKOMÜNİKASYON KABLOSU

HALOGEN FREE, LOW SMOKE DENSITY, FIRE RESISTANT INSTRUMENTATION AND TELECOMMUNICATION CABLE

### KABLO YAPISI

- |                    |   |
|--------------------|---|
| 1- İLETKEN         | : Elektrolitik, kalaylı ve bükülü bakır tel. IEC 60228 Sınıf 2 (Sınıf 5 isteğe bağlı)             |
| 2- AYIRICI         | : İletken üstünde mika bant   |
| 3- İZOLASYON BÜKÜM | : Halojensiz EPR veya halojensiz HEPR.<br>Damarlar ikili düzende ve bükülü bakır topraklama teli. |
| 4- TOPRAKLAMA TELİ | : Elektrolitik, kalaylı ve bükülü bakır topraklama teli.  |
| 5- EKLAN           | : Elektrolitik bakır kaplı Polyester bant ekran ( kapatma oranı: %100 ).                          |
| 6- DIŞ KILIF       | : SHF2 (SHF MUD isteğe bağlı)   |

### CABLE STRUCTURE

- |                     |   |
|---------------------|---|
| 1- CONDUCTOR        | : Electrolytic, stranded, binned copper wire IEC 60228 Class 2 (Class 5 on request).            |
| 2- SEPARATOR        | : Mica tape over conductor  |
| 3- INSULATION LAYUP | : Halogen free EPR or Halogen free HEPR<br>Cores laid up in pair, pairs laid up concentrically. |
| 4- DRAIN WIRE       | : Electrolytic, stranded, binned copper drain wire  |
| 5- SCREEN           | : Electrolytic copper backed polyester tape screen ( 100% coverage ).                           |
| 6- OUTER SHEATH     | : SHF2 (SHF MUD on request)   |



### ÜRETİM VE TEST STANDARTLARI / PRODUCTION AND TEST STANDARDS

KONSTRÜKSİYON / CONSTRUCTION	: NEK 606 S14, IEC 60092/376
TESTLER VE MALZEME / TESTS AND MATERIAL	: IEC 60092 /350-351-359
ALEV YÜRÜTMEME / FLAME RETARDATION	: IEC 60332 /1, IEC 60332 / 3 Cat A
YANMAZLIK / FIRE RESISTANCE	: IEC 60331
HALOJEN MİKTARI / HALOGEN CONTENT	: IEC 60754 / 1 - 2
DUMAN YOĞUNLUĞU / SMOKE DENSITY	: IEC 61034 / 1,2 ( DIN EN 50268/1-2)
İŞLETME SICAKLIĞI / WORKING TEMPERATURE	: -40°C / +90°C
MİN. KIVRILMA ÇAPI (SABİT) / MIN. BENDING RADIUS (FIXED)	: (kablo çapı)x8 x(overall diameter)
ANMA GERİLİMLERİ / RATED VOLTAGE	: 250 V
TEST GERİLİMİ / TEST VOLTAGE	: 1,5 kV

### KULLANIM ALANI

Sinyal ve haberleşme için sabit bağlantı kablosu olarak kullanılır.

### ORTAM

Kuru, ıslak, yağlı ve tüm deniz ortamlarında kullanılabilir.

### APPLICATION

Fixed installation cable for signal, and communication.

### ENVIRONMENT

Usable at all conditions in marine environment such as dry, wet or oily locations.



## BU(C) (NEK 606 S14)

## GÜVENLİK

Direkt alevle temas etmesi durumunda dahi ilgili standartta belirtilen süre boyunca çalışmaya devam eder. Bu sayede herhangi bir yangın durumunda önemli ekipmanın (yangın uyarı ve söndürme sistemleri, su pompaları, haberleşme, telsiz, kumanda sistemleri, aydınlatma, vb.) çalışmaya devam etmesini sağlar. Ayrıca halojeniz olmaması ve alev iletmemesi özellikleri sayesinde korozif gazlar oluşturmaz ve yangının yayılmasını önler. Böylece insan sağlığını ve değerli ekipmanı korurken yangının söndürülmesine yardımcı olur. Düşük duman yoğunluğu hem duman solunmaya bağlı zehirlenme etkisini azaltır hem de yangın esnasında görüşün kapanmasını engeller.

## YAKIN ÜRÜNLER &amp; NOTLAR

FMGSG : VG 95218 standardına göre, doğrusuz, enstrümantasyon kablosu

## SAFETY

Even at direct contact with fire, it will sustain the connection for as long as stated in related standards. That provides necessary equipment (fire alarm and extinguishing systems, water pumps, communication, radio, control systems, lightning, etc.) to work uninterrupted during a fire. Due to its' halogen free and flame retardant features, it won't create corrosive gases and prevents the fire from spreading around as well. Thus it protects human life and equipment, during a fire and helps extinguishing the fire. Low smoke density reduces the risk of suffocation and keeps visibility around the fire zone.

## SIMILAR PRODUCTS &amp; NOTES

FMGSG : Acc. To VG95218, no filler, instrumentation cable version



**Halojeniz**  
Halogen Free



**Düşük Duman**  
Yoğunluğu  
Low Smoke  
Density



**Alev Yürütme**  
Flame Retardant



**Aleva Dayanıklı**  
Fire Resistant



**Yağ Dayanıklı**  
Oil Resistant



**250 V**  
Anma Gerilimi  
Rated Voltage



**1.5 kV**  
Test Gerilimi  
Test Voltage



**-40 +90 °C**  
Çalışma Sıcaklığı  
Working Temperature



**8x**  
Büküm Yarıçapı  
Bending Radius

## NOMİNAL KESİT

CROSS SECTION

(mm<sup>2</sup>)

## KABLO DIŞ ÇAP

OVERALL DIAMETER

(mm)

## YAKLAŞIK

KABLO AĞIRLIĞI

APPK. WEIGHT

(kg / km)

## BAKIR AĞIRLIĞI

COPPER WEIGHT

(kg / km)

1 x 2 x 0.75	8.3	70	20
2 x 2 x 0.75	13.2	90	34
4 x 2 x 0.75	15.6	130	63
7 x 2 x 0.75	18.8	190	106
8 x 2 x 0.75	23.3	230	120
9 x 2 x 0.75	23.3	300	135
10 x 2 x 0.75	23.3	360	149
12 x 2 x 0.75	25.4	440	178
14 x 2 x 0.75	26.8	560	207
16 x 2 x 0.75	28.5	610	236
19 x 2 x 0.75	30.1	720	279
24 x 2 x 0.75	34	990	351
1 x 3 x 0.75	8.8	240	27
2 x 3 x 0.75	14.8	350	48
4 x 3 x 0.75	17.5	520	92
7 x 3 x 0.75	21.2	310	156
8 x 3 x 0.75	26.3	490	178
9 x 3 x 0.75	26.3	780	200
10 x 3 x 0.75	26.3	420	221
12 x 3 x 0.75	28.7	570	264
14 x 3 x 0.75	30.3	910	308
16 x 3 x 0.75	32.2	630	351
19 x 3 x 0.75	34	860	416
24 x 3 x 0.75	38.5	1,370	524
1 x 2 x 1.5	9.7	126	34
2 x 2 x 1.5	15.7	162	63
4 x 2 x 1.5	18.6	234	120
7 x 2 x 1.5	22.6	342	207
8 x 2 x 1.5	28.1	414	236
9 x 2 x 1.5	28.1	540	264
10 x 2 x 1.5	28.1	648	293
12 x 2 x 1.5	30.6	792	351
14 x 2 x 1.5	32.3	1,008	408
16 x 2 x 1.5	34.3	1,098	466
19 x 2 x 1.5	36.3	1,296	552
24 x 2 x 1.5	41.1	1,782	696
1 x 3 x 1.5	10.3	164	48
2 x 3 x 1.5	17.7	211	92
4 x 3 x 1.5	20.9	304	178
7 x 3 x 1.5	25.5	445	308
8 x 3 x 1.5	31.8	538	351
9 x 3 x 1.5	31.8	702	394
10 x 3 x 1.5	31.8	842	437
12 x 3 x 1.5	34.6	1,030	524
14 x 3 x 1.5	36.5	1,310	610
16 x 3 x 1.5	38.9	1,427	696
19 x 3 x 1.5	41.2	1,685	826
24 x 3 x 1.5	46.7	2,317	1042
1 x 2 x 2.5	10.7	189	53
2 x 2 x 2.5	17.5	243	101
4 x 2 x 2.5	20.7	351	197
7 x 2 x 2.5	25.2	513	341
8 x 2 x 2.5	31.4	621	389
9 x 2 x 2.5	31.4	810	437
10 x 2 x 2.5	31.4	972	485
1 x 3 x 2.5	11.4	246	77
2 x 3 x 2.5	19.6	316	149
4 x 3 x 2.5	23.3	456	293
7 x 3 x 2.5	28.5	667	509
8 x 3 x 2.5	35.5	807	581
9 x 3 x 2.5	35.5	1,053	653
10 x 3 x 2.5	35.5	1,264	725

Tablo değerleri EPRI tablosuna göre hesaplanmıştır. Table values are calculated according to EPRI insulation

IR 72073 | REV. 0 REV. TAR. 01.05.2010 | Sf. 2/2

## BU(I+C) (NEK 606)

### HALOJENSİZ, DÜŞÜK DUMAN YOĞUNLUKLU, YANMAZ, ENSTRÜMANTASYON VE TELEKOMÜNİKASYON KABLOSU

HALOGEN FREE, LOW SMOKE DENSITY, FIRE RESISTANT INSTRUMENTATION AND TELECOMMUNICATION CABLE

#### KABLO YAPISI

- |                    |  |
|--------------------|--|
| 1- İLETKEN         | : Elektrolitik, kalaylı ve bükülü bakır tel. IEC 60228 Sınıf 2 (Sınıf 5 isteğe bağlı)                                    |
| 2- AYIRICI         | : İletken üstünde mika bant  |
| 3- İZOLASYON BÜKÜM | : Halojeniz EPR veya halojeniz HEPR.<br>Damarlar ikilü/üçlü düzende ve bükülü perler/triadlar konsantrik olarak bükülür. |
| 4- TOPRAKLAMA TELİ | : Her per/triad yanında elektrolitik, kalaylı ve bükülü bakır topraklama teli.   |
| 5- BİREYSEL EKLAN  | : Her per/triad ve topraklama teli etrafında elektrolitik bakır kaplı Polyester bant ekran ( kapatma oranı: %100 ).      |
| 6- TOPRAKLAMA TELİ | : Genel ekran altında elektrolitik, kalaylı ve bükülü bakır topraklama teli.   |
| 7- ORTAK ALAN      | : Elektrolitik bakır (veya alüminyum) kaplı Polyester bant ekran   |
| 8- DIŞ KILIF       | : SHF2 (SHF MUD isteğe bağlı)  |

#### CABLE STRUCTURE

- |                      |   |
|----------------------|---|
| 1- CONDUCTOR         | : Electrolytic, stranded, tinned copper wire IEC 60228 Class 2 (Class 5 on request)                             |
| 2- SEPARATOR         | : Mica tape over conductor  |
| 3- INSULATION LAYUP  | : Halogen free EPR or Halogen free HEPR.<br>Cores laid up in pairs/triads, pairs/triads laid up concentrically. |
| 4- DRAIN WIRE        | : Electrolytic, stranded, tinned copper drain wire along with every pair/triad                                  |
| 5- INDIVIDUAL SCREEN | : Electrolytic copper backed polyester tape screen ( 100% coverage ) over every pair/triad and drain wire.      |
| 6- DRAIN WIRE        | : Electrolytic, stranded, tinned copper drain wire under collective screen.                                     |
| 7- COLLECTIVE SCREEN | : Electrolytic copper (or aluminium) backed polyester tape screen (100% coverage)                               |
| 8- OUTER SHEATH      | : SHF2 (SHF MUD on request)   |



#### ÜRETİM VE TEST STANDARTLARI / PRODUCTION AND TEST STANDARDS

KONSTRÜKSİYON / CONSTRUCTION	: NEK 606, IEC 60092/376
TESTLER VE MALZEME / TESTS AND MATERIAL	: IEC 60092 / 350-351-359
ALEV YÜRÜTMEME / FLAME RETARDATION	: IEC 60332 / 1, IEC 60332 / 3 Cat A
YANMAZLIK / FIRE RESISTANCE	: IEC 60331
HALOJEN MİKTARI / HALOGEN CONTENT	: IEC 60754 / 1 - 2
DUMAN YOĞUNLUĞU / SMOKE DENSITY	: IEC 61034 / 1-2 (DIN EN 50268/1-2)
İŞLETME SICAKLIĞI / WORKING TEMPERATURE	: -40°C / + 90°C
MİN. KIVRILMA ÇAPI (SABİT) / MIN. BENDING RADIUS (FIXED)	: (kablo çapı) x 10 x (overall diameter)
ANMA GERİLİMLERİ / RATED VOLTAGE	: 250 V
TEST GERİLİMİ / TEST VOLTAGE	: 1,5 kV

#### KULLANIM ALANI

Sinyal ve haberleşme için sabit bağlantı kablosu olarak kullanılır.

#### APPLICATION

Fixed installation cable for signal, and communication.



## BU(I+C) (NEK 606)

## ORTAM

Kuru, slak, yağlı ve tüm deniz ortamlarında kullanılabilir.

## GÜVENLİK

Direkt alevle temas etmesi durumunda dahi ilgili standartta belirtilen süre boyunca çalışmaya devam eder. Bu sayede herhangi bir yangın durumunda önemli ekipmanın (yangın uyarı ve söndürme sistemleri, su pompaları, haberleşme, telsiz, kumanda sistemleri, aydınlatma, vb.) çalışmaya devam etmesini sağlar. Ayrıca halojeniz olmasından dolayı alev iletme özelliği sayesinde koroziv gazlar oluşturmaz ve yangının yayılmasını önler. Böylece insan sağlığını ve değerli ekipmanı korurken yangının söndürülmesine yardımcı olur. Düşük duman yoğunluğu hem duman solumaya bağlı zehirlenme etkisini azaltır hem de yangın esnasında görüşün kapanmasını engeller.

## YAKIN ÜRÜNLER &amp; NOTLAR

BFOU(I) : Bakır örgü genel ekran  
RMGSG : VG 95218 standardına göre, dolguşuz, enstrümantasyon kablosu

## ENVIRONMENT

Usable at all conditions in marine environment such as dry, wet or oily locations.

## SAFETY

Even at direct contact with fire, it will sustain the connection for as long as stated in related standards. That provides necessary equipment (fire alarm and extinguishing systems, water pumps, communication, radio, control systems, lightning, etc.) to work uninterrupted during a fire. Due to its 'halogen free and flame retardant' features, it won't create corrosive gases and prevents the fire from spreading around as well. Thus it protects human life and equipment, during a fire and helps extinguishing the fire. Low smoke density reduces the risk of suffocation and keeps visibility around the fire zone.

## SIMILAR PRODUCTS &amp; NOTES

BFOU(I) : Copper wire braided overall screen  
RMGSG : Acc. To VG95218, no filler, instrumentation cable version



Halogeniz  
Halogen Free



Düşük Duman  
Yoğunluğu  
Low Smoke  
Density



Alev Yürütme  
Flame Retardant



180min  
Alevle Dayanıklı  
Fire Retardant



Yağla Dayanıklı  
Oil Resistant



250  
V  
Ann a Gerilimi  
Rated Voltage



1.5 kV  
Test Gerilimi  
Test Voltage



-40 °C  
+90  
Çalışma Sıcaklığı  
Working Temperature



10x  
Bölünm Yarıçapı  
Shielding Effectiveness

## NOMİNAL KESİT

CROSS SECTION  
(mm<sup>2</sup>)

1 x 2 x 0.75	7.5
2 x 2 x 0.75	12.4
4 x 2 x 0.75	14.8
7 x 2 x 0.75	18.1
8 x 2 x 0.75	22.6
9 x 2 x 0.75	22.6
10x 2 x 0.75	22.6
12x 2 x 0.75	24.6
14x 2 x 0.75	26
16x 2 x 0.75	27.7
19x 2 x 0.75	29.4
24x 2 x 0.75	33.3
1 x 3 x 0.75	8
2 x 3 x 0.75	14
4 x 3 x 0.75	16.7
7 x 3 x 0.75	20.4
8 x 3 x 0.75	25.5
9 x 3 x 0.75	25.5
10x 3 x 0.75	25.5
12x 3 x 0.75	27.9
14x 3 x 0.75	29.5
16x 3 x 0.75	31.4
19x 3 x 0.75	33.2
24x 3 x 0.75	37.7
1 x 2 x 1.5	8.9
2 x 2 x 1.5	14.9
4 x 2 x 1.5	17.7
7 x 2 x 1.5	21.7
8 x 2 x 1.5	27.2
9 x 2 x 1.5	27.2
10x 2 x 1.5	27.2
12x 2 x 1.5	29.6
14x 2 x 1.5	31.3
16x 2 x 1.5	33.4
19x 2 x 1.5	35.4
24x 2 x 1.5	40.2
1 x 3 x 1.5	9.5
2 x 3 x 1.5	16.7
4 x 3 x 1.5	20
7 x 3 x 1.5	24.5
8 x 3 x 1.5	30.8
9 x 3 x 1.5	30.8

## KABLO DIŞ ÇAPI

OVERALL DIAMETER  
(mm)

7.5
12.4
14.8
18.1
22.6
22.6
22.6
24.6
26
27.7
29.4
33.3
8
14
16.7
20.4
25.5
25.5
25.5
27.9
29.5
31.4
33.2
37.7
8.9
14.9
17.7
21.7
27.2
27.2
27.2
29.6
31.3
33.4
35.4
40.2
9.5
16.7
20
24.5
30.8
30.8

YAKLAŞIK  
KABLO AĞIRLIĞI

APPX. WEIGHT  
(kg / km)

100
150
250
400
470
570
660
800
980
1,090
1,290
1,710
280
430
680
590
810
1,140
820
1,050
1,470
1,270
1,620
2,330
181
272
454
727
854
1,035
1,198
1,452
1,778
1,978
2,341
3,102
234
351
584
935
1,098
1,332

## BAKIR AĞIRLIĞI

COPPER WEIGHT  
(kg / km)

24
44
82
140
159
178
197
236
274
312
370
466
32
58
111
190
216
243
269
322
375
428
507
639
39
72
140
240
274
308
341
408
476
543
644
812
53
101
197
341
389
437

## BU(I+C) (NEK 606)

NOMİNAL KESİT CROSS SECTION (mm <sup>2</sup> )	KABLO DIŞ ÇAPı OVERALL DIAMETER (mm)	YAKLAŞIK KABLO AĞIRLIđı APPX. WEIGHT (kg / km)	BAKIR AĞIRLIđı COPPER WEIGHT (kg / km)
10x 3 x 1.5	30.8	1,542	485
12x 3 x 1.5	33.6	1,870	581
14x 3 x 1.5	35.5	2,290	677
16x 3 x 1.5	37.8	2,547	773
19x 3 x 1.5	40.1	3,015	917
24x 3 x 1.5	45.6	3,997	115
1 x 2 x 2.5	7.5	100	7
2 x 2 x 2.5	12.4	150	24
4 x 2 x 2.5	14.8	250	44
7 x 2 x 2.5	18.1	400	82
8 x 2 x 2.5	22.6	470	140
9 x 2 x 2.5	22.6	570	159
10x 2 x 2.5	22.6	660	178
1 x 2 x 2.5	24.6	800	197
2 x 2 x 2.5	26	980	236
4 x 2 x 2.5	27.7	1,090	274
7 x 2 x 2.5	29.4	1,290	312
8 x 2 x 2.5	33.3	1,710	370
9 x 3 x 2.5	8	280	466
10x 3 x 2.5	14	430	32







# RFCU(1) (NEK 606)

**HALOJENSİZ, DÜŞÜK DUMAN YOĞUNLUKLU, ALEV İLETMEZ, ENSTRÜMANTASYON VE TELEKOMÜNİKASYON KABLOSU**

**HALOGEN FREE, LOW SMOKE DENSITY, FLAME RETARDANT INSTRUMENTATION AND TELECOMMUNICATION CABLE**

### KABLO YAPISI

- |                    |  |
|--------------------|--|
| 1- İLETKEN         | : Elektrolitik, kalaylı ve bükülü bakır tel. IEC 60228 Sınıf 2 (Sınıf 5 isteğe bağlı)  |
| 2- İZOLASYON BÜKÜM | : Halojensiz EPR veya halojensiz HEPR.<br>: Damarlar ikili/üçlü düzende ve bükülü perler/triadlar konsantrik olarak bükülür. |
| 3- TOPRAKLAMA TELİ | : Her per/triad yanında elektrolitik, kalaylı ve bükülü bakır topraklama teli.   |
| 4- EKCRAN          | : Her per/triad ve topraklama teli etrafında elektrolitik bakır kaplı Polyester bant ekran ( kapatma oranı: %100 ).          |
| 5- DOLGU           | : Halojensiz bileşik.  |
| 6- EKCRAN          | : Galvanizli çelik tellerden örümüş ekran  |
| 7- DIŞ KILIF       | : SHF2 (SHF MUD isteğe bağlı)  |

### CABLE STRUCTURE

- |                     |   |
|---------------------|---|
| 1- CONDUCTOR        | : Electrolytic, stranded, tinned copper wire IEC 60228 Class 2 (Class 5 on request).                              |
| 2- INSULATION LAYUP | : Halogen free EPR or Halogen free HEPR.<br>: Cores laid up in pairs/triads, pairs/triads laid up concentrically. |
| 3- DRAIN WIRE       | : Electrolytic, stranded, tinned copper drain wire along with every pair/triad                                    |
| 4- SCREEN           | : Electrolytic copper backed polyester tape screen ( 100% coverage ) over every pair/triad and drain wire.        |
| 5- BEDDING          | : Halogen free compound.  |
| 6- SCREEN           | : Galvanised steel wire braided screen  |
| 7- OUTER SHEATH     | : SHF2 (SHF MUD on request).  |



### ÜRETİM VE TEST STANDARTLARI / PRODUCTION AND TEST STANDARDS

KONSTRÜKSİYON / CONSTRUCTION	: NEK 606, IEC 60092/376
TESTLER VE MALZEME / TESTS AND MATERIAL	: IEC 60092 / 350-351-359
ALEV YÜRÜTMEME / FLAME RETARDATION	: IEC 60332 / 1, IEC 60332 / 3 Cat A
HALOJEN MİKTARI / HALOGEN CONTENT	: IEC 60754 / 1 - 2
DUMAN YOĞUNLUĞU / SMOKE DENSITY	: IEC 61034 / 1-2 (DIN EN 50268/1-2)
İŞLETME SICAKLIĞI / WORKING TEMPERATURE	: -40°C / +90°C
MİN. KIVRILMA ÇAPI (SABİT) / MIN. BENDING RADIUS (FIXED)	: (kablo çapı) x 10 x (overall diameter)
ANMA GERİLİMLERİ / RATED VOLTAGE	: 250 V
TEST GERİLİMİ / TEST VOLTAGE	: 1,5 kV

### KULLANIM ALANI

Sinyal ve haberleşme için sabit bağlantı kablosu olarak kullanılır.

### APPLICATION

Fixed installation cable for signal, and communication.



## RFCU(I) (NEK 606)

## ORTAM

Kuru, ıslak, yağlı ve tüm deniz ortamlarında mekanik zorlanmaların olabileceği ortamlarda kullanılabilir.

## GÜVENLİK

Halojensiz dması ve alev iletme özellikleri sayesinde herhangi bir yangın durumunda koroziv gazlar düşürmez ve yangının yayılmasını önler. Böylece insan sağlığını ve değerli ekipmanı korur. Düşük duman yoğunluğu hem duman solunmaya bağlı zehirlenme riskini azaltır hem de yangın esnasında görüşün kapanmasını engeller.

## YAKIN ÜRÜNLER &amp; NOTLAR

- RFOU(I) : Bakır örgü genel ekran  
 RU(H+C) : Bakır bant genel ekran  
 RMSGSGO : VG 95218 standardına göre, bakır örgü bireysel ve genel ekran  
 LFMSGSGO : VG 95218 standardına göre, bakır örgü bireysel ve genel ekran

## ENVIRONMENT

Usable at all conditions in marine environment such as dry, wet or oily locations where mechanical forces may be expected.

## SAFETY

Due to its' halogen free and flame retardant features, it won't create corrosive gases and prevents the fire from spreading around. Thus it protects human life and equipment, during a fire. Low smoke density reduces the risk of smoke suffocation and keeps visibility around the fire zone.

## SIMILAR PRODUCTS &amp; NOTES

- RFOU(I) : Copper wire braided overall screen  
 RU(H+C) : Copper tape overall screen  
 RMSGSGO : Acc. to standard VG 95218, copper wire braided individual and overall screen  
 LFMSGSGO : Acc. to standard VG 95218, copper wire braided individual and overall screen



Halogenaz  
Halogen Free



Düşük Duman  
Yoğunluğu  
Low Smoke  
Density



Alev Yürütme  
Flame Retardant



Yağa Duyarsız  
Oil Resistant



250  
V  
Aynı Gerilim  
Rated Voltage



1.5 kV  
Test Gerilimi  
Test Voltage



-40  
+90  
°C  
Çalışma Sıcaklığı  
Working Temperature



10x  
Büyük Yalıtım  
Shielding

## NOMİNAL KESİT

CROSS SECTION  
(mm<sup>2</sup>)

1 x 2 x 0.75
2 x 2 x 0.75
4 x 2 x 0.75
7 x 2 x 0.75
8 x 2 x 0.75
9 x 2 x 0.75
10 x 2 x 0.75
12 x 2 x 0.75
14 x 2 x 0.75
16 x 2 x 0.75
19 x 2 x 0.75
24 x 2 x 0.75
1 x 3 x 0.75
2 x 3 x 0.75
4 x 3 x 0.75
7 x 3 x 0.75
8 x 3 x 0.75
9 x 3 x 0.75
10 x 3 x 0.75
12 x 3 x 0.75
14 x 3 x 0.75
16 x 3 x 0.75
19 x 3 x 0.75
24 x 3 x 0.75
1 x 2 x 1.5
2 x 2 x 1.5
4 x 2 x 1.5
7 x 2 x 1.5
8 x 2 x 1.5
9 x 2 x 1.5
10 x 2 x 1.5
12 x 2 x 1.5
14 x 2 x 1.5
16 x 2 x 1.5
19 x 2 x 1.5
24 x 2 x 1.5
1 x 3 x 1.5
2 x 3 x 1.5
4 x 3 x 1.5
7 x 3 x 1.5
8 x 3 x 1.5
9 x 3 x 1.5
10 x 3 x 1.5
12 x 3 x 1.5

## KABLO DIŞ ÇAPI

OVERALL DIAMETER  
(mm)

10.3
14.9
16.9
19.6
23.4
23.4
23.4
25.1
26.3
27.7
29.1
32.8
10.7
16.2
18.4
21.5
25.9
25.9
27.8
29.1
30.8
32.7
36.9
11.7
17.4
19.9
23.4
28.1
28.1
30.3
31.8
34
36.2
40.4
12.2
19
21.9
25.8
31.3
31.3
31.3
34.2

YAKLAŞIK  
KABLO AĞIRLIĞI

APPX. WEIGHT  
(kg / km)

140
270
390
550
680
760
820
950
1,050
1,200
1,510
1,980
150
330
470
730
840
1,150
1,250
1,410
1,610
1,910
2,050
2,310
180
370
550
800
1,080
1,210
1,290
1,450
1,700
2,110
2,300
2,500
190
450
690
1,180
1,030
1,800
1,590
1,710

## BAKIR AĞIRLIĞI

COPPER WEIGHT  
(kg / km)

20
39
77
135
154
173
192
231
269
308
365
461
27
53
106
185
212
238
264
317
370
423
502
634
34
68
135
236
269
303
336
404
471
538
639
807
48
96
192
336
384
432
480
576

## RFCU(I) (NEK 606)

NOMİNAL KESİT GROSS SECTION (mm <sup>2</sup> )	KABLO DİŞ ÇAPı OVERALL DIAMETER (mm)	YAKLAŞIK KABLO AĞIRLIđI APPX. WEIGHT (kg / km)	BAKIR AĞIRLIđI COPPER WEIGHT (kg / km)
14x 3x 1.5	36.3	2,000	672
16x 3x 1.5	38.3	2,300	768
19x 3x 1.5	40.3	2,740	912
24x 3x 1.5	45.5	3,500	115
1 x 2 x 2.5	12.7	230	2
2 x 2 x 2.5	19.1	490	53
4 x 2 x 2.5	22	970	106
7 x 2 x 2.5	26	1,750	212
8 x 2 x 2.5	31.4	1,860	370
9 x 2 x 2.5	31.4	1,960	423
10x 2 x 2.5	31.4	2,250	476
1 x 3 x 2.5	13.3	360	528
2 x 3 x 2.5	21	700	77
4 x 3 x 2.5	24.3	1,480	154
7 x 3 x 2.5	28.8	2,350	308
8 x 3 x 2.5	35.5	2,710	538
9 x 3 x 2.5	35.5	3,000	615
10x 3 x 2.5	35.5	3,310	692





# RFCU(C) (NEK 606)

## HALOJENSİZ, DÜŞÜK DUMAN YOĞUNLUKLU, ALEV İLETMEZ ENSTRÜMANTASYON VE TELEKOMÜNİKASYON KABLOSU

HALOGEN FREE, LOW SMOKE DENSITY, FLAME RETARDANT INSTRUMENTATION AND TELECOMMUNICATION CABLE

### KABLO YAPISI

- |                    |  |
|--------------------|--|
| 1- İLETKEN         | : Elektrolitik, kalaylı ve bükülü bakır tel. IEC 60228 Sınıf 2 (Sınıf 5 isteğe bağlı)                        |
| 2- İZOLASYON BÜKÜM | : Halojensiz EPR veya halojensiz HEPR.<br>Damarlar ikili düzende ve bükülü perler konsantrik olarak bükülür. |
| 3- TOPRAKLAMA TELİ | : Elektrolitik, kalaylı ve bükülü bakır topraklama tel.  |
| 4- EKran           | : Elektrolitik bakır kaplı Polyester bant ekran ( kapatma oranı: %100 ).                                     |
| 5- DOLGU           | : Halojensiz bileşik   |
| 6- EKran           | : Galvanizli çelik tellerden örümüş ekran  |
| 7- DIŞ KILIF       | : SHF2 (SHF MUD isteğe bağlı)  |

### CABLE STRUCTURE

- |                     |  |
|---------------------|--|
| 1- CONDUCTOR        | : Electrolytic, stranded, tinned copper wire IEC 60228 Class 2 (Class 5 on request).             |
| 2- INSULATION LAYUP | : Halogen free EPR or Halogen free HEPR.<br>Cores laid up in pair, pairs laid up concentrically. |
| 3- DRAIN WIRE       | : Electrolytic, stranded, tinned copper drain wire   |
| 4- SCREEN           | : Electrolytic copper backed polyester tape screen ( 100% coverage )                             |
| 5- BEDDING          | : Halogen free compound.   |
| 6- SCREEN           | : Galvanised steel wire braided screen   |
| 7- OUTER SHEATH     | : SHF2 (SHF MUD on request)  |



### ÜRETİM VE TEST STANDARTLARI / PRODUCTION AND TEST STANDARDS

KONSTRÜKSİYON / CONSTRUCTION	: NEK 606, IEC 60092/376
TESTLER VE MALZEME / TESTS AND MATERIAL	: IEC 60092 / 350-351-359
ALEV YÜRÜTMEME / FLAME RETARDATION	: IEC 60332 / 1, IEC 60332 / 3 Cat A
HALOJEN MİKTARI / HALOGEN CONTENT	: IEC 60754 / 1 - 2
DUMAN YOĞUNLUĞU / SMOKE DENSITY	: IEC 61034 / 1-2 ( DIN EN 50268/1-2)
İŞLETME SICAKLIĞI / WORKING TEMPERATURE	: -40°C / +90°C
MİN. KIVRILMA ÇAPI (SABİT) / MIN. BENDING RADIUS (FIXED)	: (kablo çapı) x 10 x (overall diameter)
ANMA GERİLİMLERİ / RATED VOLTAGE	: 250 V
TEST GERİLİMİ / TEST VOLTAGE	: 1,5 kV

### KULLANIM ALANI

Sinyal ve haberleşme için sabit bağlantı kablosu olarak kullanılır.

### ORTAM

Kuru, ıslak, yağlı ve tüm deniz ortamlarında mekanik zorlanmaların olabileceği ortamlarda kullanılabilir.

### APPLICATION

Fixed installation cable for signal, and communication.

### ENVIRONMENT

Usable at all conditions in marine environment such as dry, wet or oily locations where mechanical forces may be expected.



## RFCU(C) (NEK 606)

## GÜVENLİK

Halojensiz dımsız ve alev iletmemeye özellikleri sayesinde herhangi bir yangın durumunda koroziv gazlar oluşturmaz ve yangının yayılmasını önler. Böylece insan sağlığını ve değerli ekipmanı korur. Düşük duman yoğunluğu hem duman solumaya bağlı zehirlenme riskini azaltır hem de yangın esnasında görüşün kapanmasını engeller.

## YAKIN ÜRÜNLER &amp; NOTLAR

RFOU(C) : Bakır örgü genel ekran

## SAFETY

Due to its' halogen free and flame retardant features, it won't create corrosive gases and prevents the fire from spreading around. Thus it protects human life and equipment, during a fire. Low smoke density reduces the risk of smoke suffocation and keeps visibility around the fire zone.

## SIMILAR PRODUCTS &amp; NOTES

RFOU(C) : Copper wire braided overall screen

NOMİNAL KESİT CROSS SECTION (mm <sup>2</sup> )	KABLO DIŞ ÇAPı OVERALL DIAMETER (mm)	YAKLAŞIK KABLO AĞIRLIĞI APPX. WEIGHT (kg / km)	BAKIR AĞIRLIĞI COPPER WEIGHT (kg / km)
1 x 2 x 0.75	10.3	150	20
2 x 2 x 0.75	14.7	250	34
4 x 2 x 0.75	16.6	310	63
7 x 2 x 0.75	19.2	530	106
8 x 2 x 0.75	22.8	610	120
9 x 2 x 0.75	22.8	620	135
10x 2 x 0.75	22.8	730	149
12x 2 x 0.75	24.4	750	178
14x 2 x 0.75	25.5	850	207
16x 2 x 0.75	26.9	950	236
19x 2 x 0.75	28.2	1,010	279
24x 2 x 0.75	31.3	1,290	351
1 x 3 x 0.75	10.7	180	27
2 x 3 x 0.75	15.9	380	48
4 x 3 x 0.75	18.1	490	92
7 x 3 x 0.75	21.1	660	156
8 x 3 x 0.75	25.2	750	178
9 x 3 x 0.75	25.2	860	200
10x 3 x 0.75	25.2	1,000	221
12x 3 x 0.75	27	1,100	264
14x 3 x 0.75	28.3	1,350	308
16x 3 x 0.75	29.8	1,510	351
19x 3 x 0.75	31.3	1,610	416
24x 3 x 0.75	35.4	2,290	524
1 x 2 x 1.5	11.7	160	34
2 x 2 x 1.5	17.2	230	63
4 x 2 x 1.5	19.6	450	120
7 x 2 x 1.5	22.9	790	207
8 x 2 x 1.5	27.5	780	236
9 x 2 x 1.5	27.5	830	264
10x 2 x 1.5	27.5	900	293
12x 2 x 1.5	29.6	1,010	351
14x 2 x 1.5	31	1,200	408
16x 2 x 1.5	33.2	1,390	466
19x 2 x 1.5	34.8	1,420	552
24x 2 x 1.5	39.3	2,010	696
1 x 3 x 1.5	12.2	190	48
2 x 3 x 1.5	18.8	430	92
4 x 3 x 1.5	21.5	870	178
7 x 3 x 1.5	25.3	1,550	308
8 x 3 x 1.5	30.6	1,790	351
9 x 3 x 1.5	30.6	2,020	394
10x 3 x 1.5	30.6	2,180	437
12x 3 x 1.5	33.4	2,400	524
14x 3 x 1.5	35	2,600	610
16x 3 x 1.5	37.4	3,150	696
19x 3 x 1.5	39.3	4,000	826
24x 3 x 1.5	43.9	5,120	1042
1 x 2 x 2.5	12.7	180	53
2 x 2 x 2.5	18.9	290	101
4 x 2 x 2.5	21.7	610	197
7 x 2 x 2.5	25.5	1,070	341
8 x 2 x 2.5	30.8	1,260	389
9 x 2 x 2.5	30.8	1,390	437
10x 2 x 2.5	30.8	1,500	485
1 x 3 x 2.5	13.3	210	77
2 x 3 x 2.5	20.8	450	149
4 x 3 x 2.5	23.9	910	293
7 x 3 x 2.5	28.3	1,630	509
8 x 3 x 2.5	34.8	1,850	581
9 x 3 x 2.5	34.8	2,110	653
10x 3 x 2.5	34.8	2,300	725



Halojensiz  
Halogen Free



Düşük Duman  
Yoğunluğu  
Low Smoke  
Density



Alev Yürütme  
Flame Retardant



Yağ Dayanıklı  
Oil Resistant



250  
V  
Açık Gerilimli  
Rated Voltage



1.5 kV  
Test Gerilimli  
Test Voltage



-40  
+90  
°C  
Çalışma Sıcaklığı  
Working Temperature



10x  
Braid Tensile  
Strength

## BFCU(I) (NEK 606)

### HALOJENSİZ, DÜŞÜK DUMAN YOĞUNLUKLU, YANMAZ, ENSTRÜMANTASYON VE TELEKOMÜNİKASYON KABLOSU

HALOGEN FREE, LOW SMOKE DENSITY, FIRE RESISTANT INSTRUMENTATION AND TELECOMMUNICATION CABLE

#### KABLO YAPISI

- |                    |  |
|--------------------|--|
| 1- İLETKEN         | : Elektrolitik, kalaylı ve bükülü bakır tel. IEC 60228 Sınıf 2 (Sınıf 5 isteğe bağlı)  |
| 2- AYIRICI         | : İletken üstünde mika bant  |
| 3- İZOLASYON BÜKÜM | : Halojensiz EPR veya halojensiz HEPR.<br>: Damarlar ikili/üçlü düzende ve bükülü peifer/triadlar konsantrik olarak bükülür. |
| 4- TOPRAKLAMA TELİ | : Her per/triad yanında elektrolitik, kalaylı ve bükülü bakır topraklama teli.   |
| 5- EKLAN           | : Her per/triad ve topraklama teli etrafında elektrolitik bakır kaplı Polyester bant ekran ( kapatma oranı: %100 ).          |
| 6- DOLGU           | : Halojensiz bileşik   |
| 7- EKLAN           | : Galvanizli çelik tellerden örülmüş ekran   |
| 8- DIŞ KILIF       | : SHF2 (SHF MUD isteğe bağlı)  |

#### CABLE STRUCTURE

- |                     |  |
|---------------------|--|
| 1- CONDUCTOR        | : Electrolytic, stranded, tinned copper wire IEC 60228 Class 2 (Class 5 on request).                             |
| 2- SEPARATOR        | : Mica tape over conductor   |
| 3- INSULATION LAYUP | : Halogen free EPR or Halogen free HEPR<br>: Cores laid up in pairs/triads, pairs/triads laid up concentrically. |
| 4- DRAIN WIRE       | : Electrolytic, stranded, tinned copper drain wire along with every pair/triad                                   |
| 5- SCREEN           | : Electrolytic copper backed polyester tape screen ( 100% coverage ) over every pair/triad and drain wire.       |
| 6- BEDDING          | : Halogen free compound.   |
| 7- SCREEN           | : Galvanised steel wire braided screen   |
| 8- OUTER SHEATH     | : SHF2 (SHF MUD on request)  |



#### ÜRETİM VE TEST STANDARTLARI / PRODUCTION AND TEST STANDARDS

KONSTRÜKSİYON / CONSTRUCTION	: NEK 606, IEC 60092/376
TESTLER VE MALZEME / TESTS AND MATERIAL	: IEC 60092 /350-351-359
ALEV YÜRÜTMEME / FLAME RETARDATION	: IEC 60332 /1, IEC 60332 /3 Cat A
YANMAZLIK / FIRE RESISTANCE	: IEC 60331
HALOJEN MİKTARI / HALOGEN CONTENT	: IEC 60754 / 1 - 2
DUMAN YOĞUNLUĞU / SMOKE DENSITY	: IEC 61034 / 1-2 ( DIN EN 50268/1-2)
İŞLETME SICAKLIĞI / WORKING TEMPERATURE	: -40°C / + 90°C
MİN. KIVRILMA ÇAPI (SABİT) / MIN. BENDING RADIUS (FIXED)	: (kablo çapı)x 10 x(overall diameter)
ANMA GERİLİMLERİ / RATED VOLTAGE	: 250 V
TEST GERİLİMİ / TEST VOLTAGE	: 1,5 kV

#### KULLANIM ALANI

Sinyal ve haberleşme için sabit bağlantı kablosu olarak kullanılır.

#### APPLICATION

Fixed installation cable for signal, and communication.



## BFCU(I) (NEK 606)

## ORTAM

Kuru, ıslak, yağlı ve tüm deniz ortamlarında mekanik zorlanmaların olabileceği ortamlarda kullanılabilir.

## GÜVENLİK

Direkt alevle temas etmesi durumunda dahi ilgili standartta belirtilen süre boyunca çalışmaya devam eder. Bu sayede herhangi bir yangın durumunda önemli ekipmanın (yangın uyarı ve söndürme sistemleri, su pompaları, haberleşme, telsiz, kumanda sistemleri, aydınlatma, vb.) çalışmaya devam etmesini sağlar. Ayrıca halojeniz olmasından dolayı alev iletme özellikleri sayesinde korozif gazlar oluşturmaz ve yangının yayılmasını önler. Böylece insan sağlığını ve değerli ekipmanı koruyarak yangının söndürülmesine yardımcı olur. Düşük duman yoğunluğu hem duman solunmaya bağlı zehirlenme etkisini azaltır hem de yangın esnasında görüşün kapanmasını engeller.

## YAKIN ÜRÜNLER &amp; NOTLAR

BFOU(I) : Bakır örgü genel ekran  
 BU(H-C) : Bakır bant genel ekran  
 FMMSGG : VG 95218 standardına göre, bakır örgü bireysel ve genel ekran  
 LFMSGG : VG 95218 standardına göre, bakır örgü bireysel ve genel ekran

## ENVIRONMENT

Usable at all conditions in marine environment such as dry, wet or oily locations where mechanical forces may be expected.

## SAFETY

Even at direct contact with fire, it will sustain the connection for as long as stated in related standards. That provides necessary equipment (fire alarm and extinguishing systems, water pumps, communication, radio, control systems, lightning, etc.) to work uninterrupted during a fire. Due to its' halogen free and flame retardant features, it won't create corrosive gases and prevents the fire from spreading around as well. Thus it protects human life and equipment, during a fire and helps extinguishing the fire. Low smoke density reduces the risk of suffocation and keeps visibility around the fire zone.

## SIMILAR PRODUCTS &amp; NOTES

BFOU(I) : Copper wire braided overall screen  
 BU(H-C) : Copper tape overall screen  
 FMMSGG : Acc. to standard VG 95218, copper wire braided individual and overall screen  
 LFMSGG : Acc. to standard VG 95218, copper wire braided individual and overall screen



Halojeniz  
Halogen Free



Düşük Duman  
Yoğunluğu  
Low Smoke  
Density



Alev Yürütme  
Flame Retardant



100 min  
Alev Dayanıklı  
Fire Resistant



Yağ Dayanıklı  
Oil Resistant



250 V  
Arma Gerilimi  
Rated Voltage



1.5 kV  
Test Gerilimi  
Test Voltage



+90/-40 °C  
Çalışma Sıcaklığı  
Working Temperature



10x  
Büküm Yarıçapı  
Bending Radius

NOMİNAL KESİT  
CROSS SECTION  
(mm<sup>2</sup>)

KABLO DIŞ ÇAP  
OVERALL DIAMETER  
(mm)

YAKLAŞIK  
KABLO AĞIRLIĞI  
APPX. WEIGHT  
(kg / km)

BAKIR AĞIRLIĞI  
COPPER WEIGHT  
(kg / km)

1 x 2 x 0.75	11.6	170	20
2 x 2 x 0.75	17.1	300	39
4 x 2 x 0.75	19.6	400	77
7 x 2 x 0.75	23	550	135
8 x 2 x 0.75	27.7	700	154
9 x 2 x 0.75	27.7	750	173
10 x 2 x 0.75	27.7	870	192
12 x 2 x 0.75	29.8	900	231
14 x 2 x 0.75	31.2	1,200	269
16 x 2 x 0.75	33.4	1,340	308
19 x 2 x 0.75	35.1	1,650	365
24 x 2 x 0.75	39.7	1,610	461
1 x 3 x 0.75	12.1	200	27
2 x 3 x 0.75	18.7	330	53
4 x 3 x 0.75	21.5	500	106
7 x 3 x 0.75	25.4	740	185
8 x 3 x 0.75	30.7	850	212
9 x 3 x 0.75	30.7	1,120	238
10 x 3 x 0.75	30.7	1,300	264
12 x 3 x 0.75	33.6	1,180	317
14 x 3 x 0.75	35.2	1,840	370
16 x 3 x 0.75	37.6	1,540	423
19 x 3 x 0.75	39.6	2,400	502
24 x 3 x 0.75	44.7	2,090	634
1 x 2 x 1.5	13	210	34
2 x 2 x 1.5	19.6	400	68
4 x 2 x 1.5	22.6	550	135
7 x 2 x 1.5	26.7	810	236
8 x 2 x 1.5	32.8	980	269
9 x 2 x 1.5	32.8	1,010	303
10 x 2 x 1.5	32.8	1,210	336
12 x 2 x 1.5	35.4	1,300	404
14 x 2 x 1.5	37.6	1,410	471
16 x 2 x 1.5	39.7	1,720	538
19 x 2 x 1.5	41.8	2,100	639
24 x 2 x 1.5	47.2	2,450	807

## BFCU(I) (NEK 606)

NOMİNAL KESİT CROSS SECTION (mm <sup>2</sup> )	KABLO DIŞ ÇAPı OVERALL DIAMETER (mm)	YAKLAŞIK KABLO AĞIRLIđI APPX. WEIGHT (kg / km)	BAKIR AđIRLIđI COPPER WEIGHT (kg / km)
1 x 2 x 1.5	14	220	48
2 x 3 x 1.5	21.6	460	96
4 x 3 x 1.5	25	710	192
7 x 3 x 1.5	29.7	1,010	336
8 x 3 x 1.5	37	1,190	384
9 x 3 x 1.5	37	1,300	432
10 x 3 x 1.5	37	1,600	480
12 x 3 x 1.5	39.9	1,800	576
14 x 3 x 1.5	44.8	2,490	672
16 x 3 x 1.5	47.1	2,610	768
19 x 3 x 1.5	52.8	2,850	912
24 x 3 x 1.5	14.4	3,230	1152
1 x 3 x 2.5	21.4	510	53
2 x 2 x 2.5	24.7	1,020	106
4 x 2 x 2.5	29.3	1,600	212
7 x 2 x 2.5	36.6	1,810	370
8 x 2 x 2.5	36.6	1,950	423
9 x 2 x 2.5	36.6	2,200	476
10 x 2 x 2.5	15.1	2,350	528
1 x 2 x 2.5	23.6	710	77
2 x 3 x 2.5	27.4	1,530	154
4 x 3 x 2.5	32.6	2,410	308
7 x 3 x 2.5	40.7	2,680	538
8 x 3 x 2.5	40.7	2,950	615
9 x 3 x 2.5	40.7	3,310	692
10 x 3 x 2.5	46.7	3,500	768







## BFCU(C) (NEK 606)

**HALOJENSİZ, DÜŞÜK DUMAN YOĞUNLUKLU, YANMAZ, ENSTRÜMANTASYON VE TELEKOMÜNİKASYON KABLOSU**

**HALOGEN FREE, LOW SMOKE DENSITY, FIRE RESISTANT INSTRUMENTATION AND TELECOMMUNICATION CABLE**

### KABLO YAPISI

- |                    |   |
|--------------------|---|
| 1- İLETKEN         | : Elektrolitik, kalaylı ve bükülü bakır tel. IEC 60228 Sınıf 2 (Sınıf 5 isteğe bağlı)                       |
| 2- AYIRICI         | : İletken üstünde mika bant   |
| 3- İZOLASYON BÜKÜM | : Halojensiz EPR veya halojensiz HEPR.<br>Damarlar ikili düzende ve bükülü peşer konsantrik olarak bükülür. |
| 4- TOPRAKLAMA TELİ | : Elektrolitik, kalaylı ve bükülü bakır topraklama teli.  |
| 5- EKLAN           | : Elektrolitik bakır kaplı Polyester bant ekran ( kapatma oranı: % 100 ).                                   |
| 6- DOLGU           | : Halojensiz bileşik  |
| 7- EKLAN           | : Galvanizli çelik tellerden örümüş ekran   |
| 8- DIŞ KILIF       | : SHF2 (SHF MUD isteğe bağlı)   |

### CABLE STRUCTURE

- |                     |  |
|---------------------|--|
| 1- CONDUCTOR        | : Electrolytic, stranded, tinned copper wire IEC 60228 Class 2 (Class 5 on request).             |
| 2- SEPARATOR        | : Mica tape over conductor   |
| 3- INSULATION LAYUP | : Halogen free EPR or Halogen free HEPR<br>Cores laid up in pairs, pairs laid up concentrically. |
| 4- DRAIN WIRE       | : Electrolytic, stranded, tinned copper drain wire   |
| 5- SCREEN           | : Electrolytic copper backed polyester tape screen ( 100% coverage )                             |
| 6- BEDDING          | : Halogen free compound.   |
| 7- SCREEN           | : Galvanised steel wire braided screen   |
| 8- OUTER SHEATH     | : SHF2 (SHF MUD on request)  |



### ÜRETİM VE TEST STANDARTLARI / PRODUCTION AND TEST STANDARDS

KONSTRÜKSİYON / CONSTRUCTION	: NEK 606, IEC 60092/376
TESTLER VE MALZEME / TESTS AND MATERIAL	: IEC 60092 /350-351-359
ALEV YÜRÜTMEME / FLAME RETARDATION	: IEC 60332 /1, IEC 60332 /3 Cat A
YANMAZLIK / FIRE RESISTANCE	: IEC 60331
HALOJEN MİKTARI / HALOGEN CONTENT	: IEC 60754 / 1 - 2
DUMAN YOĞUNLUĞU / SMOKE DENSITY	: IEC 61034 / 1-2 ( DIN EN 50268/1-2)
İŞLETME SICAKLIĞI / WORKING TEMPERATURE	: -40°C / + 90°C
MİN. KIVRILMA ÇAPI (SABİT) / MIN. BENDING RADIUS (FIXED)	: (kablo çapı) x 10 x (overall diameter)
ANMA GERİLİMLERİ / RATED VOLTAGE	: 250 V
TEST GERİLİMİ / TEST VOLTAGE	: 1,5 kV



# BFCU(C) (NEK 606)

## KULLANIM ALANI

Sinyal ve haberleşme için sabit bağlantı kablosu olarak kullanılır.

## ORTAM

Kuru, ıslak, yağlı ve tüm deniz ortamlarında mekanik zorlanmaların olabileceği ortamlarda kullanılabilir.

## GÜVENLİK

Direkt alevle temas etmesi durumunda dahi ilgili standartta belirtilen süre boyunca çalışmaya devam eder. Bu sayede herhangi bir yangın durumunda önemli ekipmanın (yangın uyarı ve söndürme sistemleri, su pompaları, haberleşme, telsiz, kumanda sistemleri, aydınlatma, vb.) çalışmaya devam etmesini sağlar. Ayrıca halojeniz olmasından dolayı alev iletme özelliği sayesinde koroziv gazlar oluşturmaz ve yangının yayılmasını önler. Böylece insan sağlığını ve değerli ekipmanı koruyarak yangının söndürülmesine yardımcı olur. Düşük duman yoğunluğu hem duman solunmaya bağlı zehirlenme etkisini azaltır hem de yangın esnasında görüşün kapanmasını engeller.

## YAKIN ÜRÜNLER & NOTLAR

BFOU(C) : Bakır örgü genel ekran

## APPLICATION

Fixed installation cable for signal and communication.

## ENVIRONMENT

Usable at all conditions in marine environment such as dry, wet or oily locations where mechanical forces may be expected.

## SAFETY

Even at direct contact with fire, it will sustain the connection for as long as stated in related standards. That provides necessary equipment (fire alarm and extinguishing systems, water pumps, communication, radio, control systems, lightning, etc.) to work uninterrupted during a fire. Due to its' halogen free and flame retardant features, it won't create corrosive gases and prevents the fire from spreading around as well. Thus it protects human life and equipment, during a fire and helps extinguishing the fire. Low smoke density reduces the risk of suffocation and keeps visibility around the fire zone.

## SMILAR PRODUCTS & NOTES

BFOU(C) : Copper wire braided overall screen



**Halogeniz**  
Halogen Free



**Düşük Duman Yoğunluğu**  
Low Smoke Density



**Alev Yürütme**  
Flame Retardant



**100 min**  
Aleva Dayanıklı  
Fire Resistant



**Yağ Dayanıklı**  
Oil Resistant



**250 V**  
Aleva Gerilimi  
Rated Voltage



**1.5 kV**  
Test Gerilimi  
Test Voltage



**-40 to +90 °C**  
Çalışma Sıcaklığı  
Working Temperature



**10x**  
Büküm Yarıçapı  
Bending Radius

## NOMİNAL KESİT

CROSS SECTION  
(mm<sup>2</sup>)

1 x 2 x 0.75	11.6
2 x 2 x 0.75	16.9
4 x 2 x 0.75	19.3
7 x 2 x 0.75	22.5
8 x 2 x 0.75	27
9 x 2 x 0.75	27
10 x 2 x 0.75	27
12 x 2 x 0.75	29.1
14 x 2 x 0.75	30.5
16 x 2 x 0.75	32.1
19 x 2 x 0.75	34.2
24 x 2 x 0.75	38.6
1 x 3 x 0.75	12.1
2 x 3 x 0.75	18.5
4 x 3 x 0.75	21.2
7 x 3 x 0.75	24.9
8 x 3 x 0.75	30
9 x 3 x 0.75	30
10 x 3 x 0.75	30
12 x 3 x 0.75	32.8
14 x 3 x 0.75	34.4
16 x 3 x 0.75	36.7
19 x 3 x 0.75	38.6
24 x 3 x 0.75	43.1
1 x 2 x 1.5	13
2 x 2 x 1.5	19.4
4 x 2 x 1.5	22.3
7 x 2 x 1.5	26.3
8 x 2 x 1.5	31.8
9 x 2 x 1.5	31.8
10 x 2 x 1.5	31.8
12 x 2 x 1.5	34.7
14 x 2 x 1.5	36.8
16 x 2 x 1.5	38.9
19 x 2 x 1.5	40.9
24 x 2 x 1.5	46.1

## KABLO DIŞ ÇAP

OVERALL DIAMETER  
(mm)

11.6
16.9
19.3
22.5
27
27
27
29.1
30.5
32.1
34.2
38.6
12.1
18.5
21.2
24.9
30
30
30
32.8
34.4
36.7
38.6
43.1
13
19.4
22.3
26.3
31.8
31.8
31.8
34.7
36.8
38.9
40.9
46.1

**YAKLAŞIK**  
KABLO AĞIRLIĞI  
APPX. WEIGHT  
(kg / km)

200
360
520
760
940
1,020
1,170
1,260
1,620
1,820
2,220
2,330
240
410
660
1,020
1,170
1,480
1,700
1,660
2,400
2,180
3,160
3,050
260
500
750
1,160
1,380
1,460
1,710
1,900
2,110
2,520
3,050
3,650

**BAKIR AĞIRLIĞI**  
COPPER WEIGHT  
(kg / km)

20
34
63
106
120
135
149
178
207
236
279
351
27
48
92
156
178
200
221
264
308
351
416
524
34
63
120
207
236
264
293
351
408
466
552
696



## BFCU(C) (NEK 606)

NOMİNAL KESİT GROSS SECTION (mm <sup>2</sup> )	KABLO DIŞ ÇAPI OVERALL DIAMETER (mm)	YAKLAŞIK KABLO AĞIRLIĞI APPX. WEIGHT (kg / km)	BAKIR AĞIRLIĞI COPPER WEIGHT (kg / km)
1 x 3 x 1.5	14	280	48
2 x 3 x 1.5	21.3	580	92
4 x 3 x 1.5	24.6	950	178
7 x 3 x 1.5	29.2	1,430	308
8 x 3 x 1.5	36.3	1,670	351
9 x 3 x 1.5	36.3	1,840	394
10 x 3 x 1.5	36.3	2,200	437
12 x 3 x 1.5	39.1	2,520	524
14 x 3 x 1.5	41.1	3,330	610
16 x 3 x 1.5	43.4	3,570	696
19 x 3 x 1.5	46.2	3,990	826
24 x 3 x 1.5	51.6	4,670	104
1 x 2 x 2.5	14.4	570	2
2 x 2 x 2.5	21.1	1,140	53
4 x 2 x 2.5	24.4	1,840	101
7 x 2 x 2.5	28.9	2,230	197
8 x 2 x 2.5	35.9	2,430	341
9 x 2 x 2.5	35.9	2,740	389
10 x 2 x 2.5	35.9	2,950	437
1 x 3 x 2.5	15.1	780	485
2 x 3 x 2.5	23.3	1,670	77
4 x 3 x 2.5	27	2,690	149
7 x 3 x 2.5	32.1	3,170	293
8 x 3 x 2.5	40.1	3,510	509
9 x 3 x 2.5	40.1	3,940	581
10 x 3 x 2.5	40.1	4,200	653

FR 72003 | REV. 0 REV. TAR. 01.05.2010 | Sf. 3/3







**3 VG 95218 TIPLERİ / VG 95218 TYPES**





# MGSGO (VG 95218/60)

**HALOJENSİZ, DÜŞÜK DUMAN YOĞUNLUKLU, ALEV İLETMEZ GÜÇ KABLOSU**  
HALOGEN FREE, LOW SMOKE DENSITY, FLAME RETARDANT POWER CABLE

### KABLO YAPISI

- 1- İLETKEN** : Elektrolitik, kalaylı ve bükülü bakır tel. IEC 60228 Sınıf 2 (Sınıf 5 isteğe bağlı)
- 2- İZOLASYON** : Halojensiz EPR veya halojensiz HEPR.
- 3- DOLGU** : Halojensiz bileşik
- 4- EKran** : Elektrolitik, kalaylı bakır tellerden örümüş ekran ( kapatma oranı: %90 ).
- 5- DIŞ KILIF** : Halojensiz, çapraz bağlı poliolefin bileşik. İsteğe bağlı olarak çamur dayanımlı yapılabilir.

### CABLE STRUCTURE

- 1- CONDUCTOR** : Electrolytic, stranded, tinned copper wire IEC 60228 Class 2 (Class 5 on request).
- 2- INSULATION** : Halogen free EPR or Halogen free HEPR
- 3- BEDDING** : Halogen free compound.
- 4- SCREEN** : Electrolytic, tinned copper braided screen ( 90% coverage ).
- 5- OUTER SHEATH** : Halogen free, cross-linked polyolefin compound. Mud resistant on request.



### ÜRETİM VE TEST STANDARTLARI / PRODUCTION AND TEST STANDARDS

KONSTRÜKSİYON / CONSTRUCTION	: VG 95218 TEL 60
TESTLER VE MALZEME / TESTS AND MATERIAL	: IEC 60092 /350-351-359, VG 95214, VG 95218/60
ALEV YÜRÜTMEME / FLAME RETARDATION	: IEC 60332 /1, IEC 60332 / 3 Cat A
HALOJEN MİKTARI / HALOGEN CONTENT	: IEC 60754 / 1 - 2
DUMAN YOĞUNLUĞU / SMOKE DENSITY	: IEC 61034 / 1-2 ( DIN EN 50268/1-2)
İŞLETME SICAKLIĞI / WORKING TEMPERATURE	: -40°C / + 90°C
MIN. BÜKÜM YARIÇAPI (SABİT) / MIN. BENDING RADIUS (FIXED)	: (kablo çapı)x 8 x(overall diameter)
ANMA GERİLİMLERİ / RATED VOLTAGE	: 1,2 kV
TEST GERİLİMİ / TEST VOLTAGE	: 3,5 kV

### KULLANIM ALANI

Güç, kumanda ve aydınlatma için sabit bağlantı kablosu olarak kullanılır.

### ORTAM

Kuru, ıslak, yağlı ve tüm deniz ortamlarında kullanılabilir.

### GÜVENLİK

Halojensiz olması ve alev iletmemesi özellikleri sayesinde herhangi bir yangın durumunda korozyon gazları oluşturmaz ve yangının yayılmasını önler. Böylece insan sağlığını ve değerli ekipmanı korur. Düşük duman yoğunluğu hem duman solunmaya bağlı zehirlenme riskini azaltır hem de yangın esnasında görüşün kapanmasını engeller.

### APPLICATION

Fixed installation cable for power, control and lighting.

### ENVIRONMENT

Usable at all conditions in marine environment such as dry, wet or oily locations.

### SAFETY

Due to its halogen free and flame retardant features, it won't create corrosive gases and prevents the fire from spreading around. Thus it protects human life and equipment, during a fire. Low smoke density reduces the risk of smoke suffocation and keeps visibility around the fire zone.



# MGSGO (VG 95218/60)

## YAKIN ÜRÜNLER & NOTLAR

RFOU P1	: NEK 606 standardına göre
RFOU P1/P8	: NEK 606 standardına göre, çamur dayanımı
LMGSGO	: Doğrusuz, enstrümantasyon kablosu

## SIMILAR PRODUCTS & NOTES

RFOU P1	: Acc. to NEK 606 standard
RFOU P1/P8	: Acc. to NEK 606 standard, mud resistant
LMGSGO	: No filler, instrumentation cable version

NOMİNAL KEŞİT CROSS SECTION (mm <sup>2</sup> )	KABLO DIŞ ÇAP OVERALL DIAMETER (mm)	YAKLAŞIK KABLO AĞIRLIĞI APPX. WEIGHT (kg / km)	BAKIR AĞIRLIĞI COPPER WEIGHT (kg / km)
1 x 16	11.6	310	209
1 x 25	13.3	430	310
1 x 35	14.3	540	416
1 x 50	16.2	705	580
1 x 70	17.9	925	787
1 x 95	20.1	1,210	1042
1 x 120	22.2	1,500	1302
1 x 150	24.2	1,820	1600
1 x 185	26.2	2,200	1956
1 x 240	29.6	2,860	2504
2 x 1.5	13.2	300	109
2 x 2.5	14.0	335	138
2 x 4	15.2	410	172
2 x 6	16.4	490	226
2 x 10	18.2	630	312
2 x 16	20.8	850	448
2 x 25	24.4	1,200	640
3 x 1.5	13.8	320	129
3 x 2.5	14.6	380	167
3 x 4	15.9	460	216
3 x 6	17.2	560	283
3 x 10	19.3	750	418
3 x 16	21.9	1,020	611
3 x 25	26.0	1,470	898
3 x 35	28.5	1,840	1203
3 x 50	32.5	2,450	1670
3 x 70	36.9	3,280	2276
3 x 95	42.4	4,430	3136
3 x 120	45.8	5,350	3896
3 x 150	49.3	6,300	4810
4 x 1.5	14.8	380	153
4 x 2.5	15.7	440	201
4 x 4	17.4	560	264
4 x 6	18.6	680	356
4 x 10	21.0	920	529
4 x 16	24.1	1,275	780
4 x 25	28.6	1,850	1158
4 x 35	31.2	2,300	1559
4 x 50	36.8	3,200	2265
4 x 70	41.3	4,240	3078
4 x 95	47.0	5,600	4093



Halojensiz  
Halogen Free



Düşük Duman  
Yoğunluğu  
Low Smoke  
Density



Alev Yürütmemesi  
Flame Retardant



Yağ Dayanıklı  
Oil Resistant



1,2  
kV  
Arıza Gerilimi  
Rated Voltage



3,5  
kV  
Test Gerilimi  
Test Voltage



-40  
+90  
°C  
İşletme Sıcaklığı  
Working Temperature



8x  
Büküm Yarıçapı  
Bending Radius

# MGSG (VG 95218/60)

**HALOJENSİZ, DÜŞÜK DUMAN YOĞUNLUKLU, ALEV İLETMEZ, YANMAZ GÜÇ KABLOSU**  
HALOGEN FREE, LOW SMOKE DENSITY, FLAME RETARDANT, FIRE RESISTANT POWER CABLE

### KABLO YAPISI

- 1- İLETKEN** : Elektrolitik, kalaylı ve büküğü bakır tel. IEC 60228 Sınıf 2 (Sınıf 5 isteğe bağlı)
- 2- AYIRICI** : İletken üstünde mika bant
- 3- İZOLASYON** : Halojeniz EPR veya halojeniz HEPR.
- 4- DOLGU** : Halojeniz bileşik
- 5- EKLAN** : Elektrolitik, kalaylı bakır tellerden örülmüş ekran ( kapatma oranı: %90 ).
- 6- DIŞ KILIF** : Halojeniz, çapraz bağlı poliolefin bileşik. İsteğe bağlı olarak çamur dayanımlı yapılabilir.

### CABLE STRUCTURE

- 1- CONDUCTOR** : Electrolytic, stranded, tinned copper wire IEC 60228 Class 2 (Class 5 on request).
- 2- SEPARATOR** : Mica tape over conductor.
- 3- INSULATION** : Halogen free EPR or Halogen free HEPR
- 4- BEDDING** : Halogen free compound.
- 5- SCREEN** : Electrolytic, tinned copper braided screen ( 90% coverage ).
- 6- OUTER SHEATH** : Halogen free, crosslinked polyolefin compound. Mud resistant on request.



### ÜRETİM VE TEST STANDARTLARI / PRODUCTION AND TEST STANDARDS

<b>KONSTRÜKSİYON / CONSTRUCTION</b>	: VG 95218 TEIL 60
<b>TESTLER VE MALZEME / TESTS AND MATERIAL</b>	: IEC 60092 /350-351 359, VG 95214, VG 95218/60
<b>ALEV YÜRÜTMEME / FLAME RETARDATION</b>	: IEC 60332 /1, IEC 60332 /3 Cat A
<b>YANMAZLIK / FIRE RESISTANCE</b>	: IEC 60331
<b>HALOJEN MİKTARI / HALOGEN CONTENT</b>	: IEC 60754 / 1 - 2
<b>DUMAN YOĞUNLUĞU / SMOKE DENSITY</b>	: IEC 61034 / 1-2 ( DIN EN 50268/ 1-2)
<b>İŞLETME SICAKLIĞI / WORKING TEMPERATURE</b>	: -40°C / +90°C
<b>MIN. BÜKÜM YARIÇAPI (SABİT) / MIN. BENDING RADIUS (FIXED)</b>	: (kablo çapı) x 8 x (overall diameter)
<b>ANMA GERİLİMLERİ / RATED VOLTAGE</b>	: 1,2 kV
<b>TEST GERİLİMİ / TEST VOLTAGE</b>	: 3,5 kV

### KULLANIM ALANI

Elektromekanik, elektronik cihazlarda, panolarda, acil durum sistemlerinde ve kırık bölgelerde, sabit bağlantı kablosu olarak kullanılır. Elektrik dağıtım ve aydınlatma sistemlerinde kullanılır.

### ORTAM

Kuru, ıslak, yağlı ve tüm deniz ortamlarında kullanılabilir.

### APPLICATION

Fixed installation cable for power, control and lighting in both emergency and critical systems.

### ENVIRONMENT

Usable at all conditions in marine environment such as dry, wet or oily locations.



# MGSG (VG 95218/60)

## GÜVENLİK

Direkt alevle temas etmesi durumunda dahi ilgili standartta belirtilen süre boyunca çalışmaya devam eder. Bu sayede herhangi bir yangın durumunda önemli ekipmanın (yangın uyarı ve söndürme sistemleri, su pompaları, haberleşme, telsiz, kumanda sistemleri, aydınlatma, vb.) çalışmaya devam etmesini sağlar. Ayrıca halojeniz olmasa ve alev iletme özellikleri sayesinde koroziv gazlar oluşturmaz ve yangının yayılmasını önler. Böylece insan sağlığını ve değerli ekipmanı korurken yangının söndürülmesine yardımcı olur. Düşük duman yoğunluğu hem duman solunmaya bağlı zehirlenme etkisini azaltır hem de yangın esnasında görüşün kapanmasını engeller.

## SAFETY

Even at direct contact with fire, it will sustain the connection for as long as stated in related standards. That provides necessary equipment (fire alarm and extinguishing systems, water pumps, communication, radio, control systems, lightning, etc.) to work uninterrupted during a fire. Due to its' halogen free and flame retardant features, it won't create corrosive gases and prevents the fire from spreading around as well. Thus it protects human life and equipment, during a fire and helps extinguishing the fire. Low smoke density reduces the risk of suffocation and keeps visibility around the fire zone.



Halogeniz  
Halogen Free



Düşük Duman  
Yoğunluğu  
Low Smoke  
Density



Alev Yürütme  
Flame Retardant



100min  
Alevle Dayanıklı  
Fire Resistant



Yağla Dayanıklı  
Oil Resistant



1,2  
kV  
Anma Gerilimi  
Rated Voltage



3,5 kV  
Test Gerilimi  
Test Voltage



-40  
+70  
°C  
Çalışma Sıcaklığı  
Working Temperature



8x  
Büyük Yarıçaplı  
Shielding

## YAKIN ÜRÜNLER & NOTLAR

BFOU P5	: NEK 606 standardına göre
BFOU P5/P12	: NEK 606 standardına göre, çamur dayanıklı
BFOU-HCF 1100 °C	: NEK 606 standardına göre, Hidro karbon yangınına dayanıklı
LMGSG	: Dolguşuz, enstrümantasyon kabloşu

## SMILAR PRODUCTS & NOTES

BFOU P5	: Acc. to NEK 606 standard
BFOU P5/P12	: Acc. to NEK 606 standard, mud resistant
BFOU-HCF 1100 °C	: NEK 606 standard, Hydro carbon fire resistant
LMGSG	: No filler, instrumentation cable version

## NOMİNAL KESİT

CROSS SECTION  
(mm<sup>2</sup>)

## KABLO DIŞ ÇAPI

OVERALL DIAMETER  
(mm)

## YAKLAŞIK KABLO AĞIRLIĞI

APPX. WEIGHT  
(kg / km)

## BAKIR AĞIRLIĞI

COPPER WEIGHT  
(kg / km)

1 x 16	12.0	320	219
1 x 25	13.7	440	320
1 x 35	14.7	550	426
1 x 50	16.6	715	585
1 x 70	18.3	935	792
1 x 95	20.5	1,225	1047
1 x 120	22.8	1,550	1305
1 x 150	24.6	1,830	1608
1 x 185	26.6	2,215	1958
1 x 240	30.0	2,870	2514
2 x 1.5	14.0	315	114
2 x 2.5	15.0	370	141
2 x 4	16.0	435	178
2 x 6	17.4	530	227
2 x 10	19.2	675	318
2 x 16	21.4	880	450
2 x 25	25.0	1,235	650
3 x 1.5	15.0	350	134
3 x 2.5	15.7	415	172
3 x 4	16.8	500	225
3 x 6	18.3	610	293
3 x 10	20.4	805	423
3 x 16	22.6	1,055	613
3 x 25	26.6	1,510	902
3 x 35	29.0	1,880	1208
3 x 50	33.3	2,490	1672
3 x 70	37.5	3,320	2282
3 x 95	43.0	4,485	3143
3 x 120	46.5	5,420	3901
3 x 150	52.3	6,690	4820
4 x 1.5	15.7	410	157
4 x 2.5	17.0	490	205
4 x 4	18.3	600	274
4 x 6	19.8	730	362
4 x 10	22.2	975	534
4 x 16	24.8	1,300	785
4 x 25	29.3	1,890	1162
4 x 35	31.4	2,320	1564
4 x 50	37.0	3,220	2270
4 x 70	41.5	4,260	3083
4 x 95	47.3	5,630	4098

# LMGSGO (VG 95218/61)

**HALOJENSİZ, DÜŞÜK DUMAN YOĞUNLUKLU, ALEV İLETMEZ, ENSTRÜMANTASYON KABLOSU**  
HALOGEN FREE, LOW SMOKE DENSITY, FLAME RETARDANT INSTRUMENTATION CABLE

### KABLO YAPISI

- 1- İLETKEN** : Elektrolitik, kalaylı ve bükülü bakır tel. IEC 60228 Sınıf 2 (Sınıf 5 isteğe bağlı)
- 2- İZOLASYON** : Halojensiz, çapraz bağlı polialken bileşik.
- 3- AYIRICI** : Bükülü damarlar üstünde ayırıcı folyo
- 4- EKran** : Elektrolitik, kalaylı bakır tellerden örümüş ekran ( Kapatma oranı: %90 ).
- 5- DIŞ KILIF** : Halojensiz, çapraz bağlı poliolefin bileşik. İsteğe bağlı olarak çamur dayanımlı yapılabilir.

### CABLE STRUCTURE

- 1- CONDUCTOR** : Electrolytic, stranded, tinned copper wire IEC 60228 Class 2 (Class 5 on request)
- 2- INSULATION** : Halogen free, cross-linked polyalkene compound.
- 3- SEPARATOR** : Separating foil over cores.
- 5- SCREEN** : Electrolytic, tinned copper braided screen ( 90% coverage ).
- 6- OUTER SHEATH** : Halogen free, cross-linked polyolefin compound. Mud resistant on request.



### ÜRETİM VE TEST STANDARTLARI / PRODUCTION AND TEST STANDARDS

KONSTRÜKSİYON / CONSTRUCTION	: VG 95218 TEIL 60
TESTLER VE MALZEME / TESTS AND MATERIAL	: IEC 60092 /350-351-359 VG 95214, VG 95218/61
ALEV YÜRÜTMEME / FLAME RETARDATION	: IEC 60332 /1, IEC 60332 / 3 Cat A
HALOJEN MİKTARI / HALOGEN CONTENT	: IEC 60754 / 1 - 2
DUMAN YOĞUNLUĞU / SMOKE DENSITY	: IEC 61034 / 1-2 ( DIN EN 50268/1-2)
İŞLETME SICAKLIĞI / WORKING TEMPERATURE	: -40°C / + 90°C
MIN. BÜKÜM YARIÇAPI (SABİT) / MIN. BENDING RADIUS (FIXED)	: (kablo çapı) x 8 x (overall diameter)
ANMA GERİLİMLERİ / RATED VOLTAGE	: 550/825V
TEST GERİLİMİ / TEST VOLTAGE	: 2,5 kV

### KULLANIM ALANI

Sinyal ve haberleşme için sabit bağlantı kablosu olarak kullanılır.

### ORTAM

Kuru, ıslak, yağlı ve tırm deniz ortamlarında kullanılabilir.

### APPLICATION

Fixed installation cable for signal and communication.

### ENVIRONMENT

Usable at all conditions in marine environment such as dry, wet or oily locations.



# LMGSGO (VG 95218/61)

## GÜVENLİK

Halojensiz dımsı ve alev iletmemeye özellikleri sayesinde herhangi bir yangın durumunda koroziv gazlar oluşturmaz ve yangının yayılmasını önler. Böylece insan sağlığını ve değerli ekipmanı korur. Düşük duman yoğunluğu hem duman solumaya bağlı zehirlenme riskini azaltır hem de yangın esnasında görüşün kapanmasını engeller.

## SAFETY

Due to its' halogen free and flame retardant features, it won't create corrosive gases and prevents the fire from spreading around. Thus it protects human life and equipment, during a fire. Low smoke density reduces the risk of smoke suffocation and keeps visibility around the fire zone.

## YAKIN ÜRÜNLER & NOTLAR

RFOU P1 : NEK 606 standardına göre  
RFOU P1/P8 : NEK 606 standardına göre,  
çamur dayanımlı  
MGSGO : Dolgulu

## SMILAR PRODUCTS & NOTES

RFOU P1 : Acc. to NEK 606 standard  
RFOU P1/P8 : Acc. to NEK 606 standard, mud  
resistant  
MGSGO : With filler



**Halojensiz**  
Halogen Free



**Düşük Duman**  
**Yoğunluğu**  
Low Smoke  
Density



**Alev Yürütme**  
Flame Retardation



**Yağa Dayanıklı**  
Oil Resistant



**550/825**  
V  
**Ana Gerilim**  
Rated Voltage



**2.5 kV**  
**Test Gerilimi**  
Test Voltage



**+40**  
°C  
**+90**  
**İşletme Sıcaklığı**  
Working Temperature



**8x**  
**Büyük Yarıçap**  
Shielding Factor

NOMİNAL KESİT CROSS SECTION (mm <sup>2</sup> )	KABLO DIŞ ÇAPI OVERALL DIAMETER (mm)	YAKLAŞIK KABLO AĞIRLIĞI APPX. WEIGHT (kg / km)	BAKIR AĞIRLIĞI COPPER WEIGHT (kg / km)
2 x 1.5	7.6	90	55
2 x 2.5	8.6	135	100
3 x 1.5	8.0	110	74
3 x 2.5	9.1	155	114
4 x 1.5	8.9	140	100
4 x 2.5	9.8	180	141
5 x 1.5	9.6	165	116
7 x 1.5	10.6	205	144
7 x 2.5	11.8	280	219
10 x 1.5	13.0	275	196
12 x 1.5	13.4	315	233
14 x 1.5	14.0	360	269
16 x 1.5	14.7	400	299
19 x 1.5	15.6	460	344
24 x 1.5	18.0	570	431
27 x 1.5	18.4	630	483
33 x 1.5	20.2	750	577
37 x 1.5	20.6	825	638

# LMGSG (VG 95218/61)

**HALOJENSİZ, DÜŞÜK DUMAN YOĞUNLUKLU, ALEV İLETMEZ, YANMAZ ENSTRÜMANTASYON KABLOSU**  
HALOGEN FREE, LOW SMOKE DENSITY, FLAME RETARDANT, FIRE RESISTANT INSTRUMENTATION CABLE

### KABLO YAPISI

- |              |  |
|--------------|--|
| 1- İLETKEN   | : Elektrolitik, kalaylı ve bükülü bakır tel. IEC 60228 Sınıf 2 (Sınıf 5 isteğe bağlı)          |
| 2- AYIRICI   | : İletken üstünde mika bant  |
| 3- İZOLASYON | : Halojensiz, çapraz bağlı polialken bileşik.  |
| 5- AYIRICI   | : Bükülü damarlar üstünde ayırıcı folyo  |
| 6- EKLAN     | : Elektrolitik, kalaylı bakır tellerden örülmüş ekran ( Kapatma oranı: %90 ).                  |
| 7- DIŞ KILIF | : Halojensiz, çapraz bağlı poliolefin bileşik. İsteğe bağlı olarak çamur dayanımı yapılabilir. |

### CABLE STRUCTURE

- |                 |  |
|-----------------|--|
| 1- CONDUCTOR    | : Electrolytic, stranded, tinned copper wire IEC 60228 Class 2 (Class 5 on request). |
| 2- SEPARATOR    | : Mica tape over conductor.  |
| 3- INSULATION   | : Halogen free, cross-linked polyalkene compound.                                    |
| 5- SEPARATOR    | : Separating foil over cores.  |
| 6- SCREEN       | : Electrolytic, tinned copper braided screen ( 90% coverage ).                       |
| 7- OUTER SHEATH | : Halogen free, crosslinked polyolefin compound. Mud resistant on request.           |



### ÜRETİM VE TEST STANDARTLARI / PRODUCTION AND TEST STANDARDS

KONSTRÜKSİYON / CONSTRUCTION	: VG 95218 TEIL 61
TESTLER VE MALZEME / TESTS AND MATERIAL	: IEC 60092 /350-351-359, VG 95214, VG 95218/61
ALEV YÜRÜTMEME / FLAME RETARDATION	: IEC 60332 /1, IEC 60332 /3 Cat A
YANMAZLIK / FIRE RESISTANCE	: IEC 60331
HALOJEN MİKTARI / HALOGEN CONTENT	: IEC 60754 / 1 - 2
DUMAN YOĞUNLUĞU / SMOKE DENSITY	: IEC 61034 / 1-2 ( DIN EN 50268/1-2)
İŞLETME SICAKLIĞI / WORKING TEMPERATURE	: -40°C / +90°C
MİN. BÜKÜM YARIÇAPI (SABİT) / MIN. BENDING RADIUS (FIXED)	: (kablo çapı)x8 x(overall diameter)
ANMA GERİLİMLERİ / RATED VOLTAGE	: 550/825V
TEST GERİLİMİ / TEST VOLTAGE	: 2,5 kV

### KULLANIM ALANI

Elektromekanik, elektronik cihazlarda, panolarda, acil durum sistemlerinde ve kritik bölgelerde, sabit bağlantı kablosu olarak kullanılır.

### ORTAM

Kuru, ıslak, yağlı ve tüm deniz ortamlarında kullanılabilir.

### APPLICATION

Used as fixed installation cables in various electromechanical and electronic equipments, emergency and critical systems.

### ENVIRONMENT

Usable at all conditions in marine environment such as dry, wet or oily locations.



# LMGSG (VG 95218/61)

## GÜVENLİK

Direkt alevle temas etmesi durumunda dahi ilgili standartta belirtilen süre boyunca çalışmaya devam eder. Bu sayede herhangi bir yangın durumunda önemli ekipmanın (yangın uyarı ve söndürme sistemleri, su pompaları, haberleşme, telsiz, kumanda sistemleri, aydınlatma, vb.) çalışmaya devam etmesini sağlar. Ayrıca halojeniz olması ve alev iletmemesi özellikleri sayesinde korozif gazlar oluşturmaz ve yangının yayılmasını önler. Böylece insan sağlığını ve değerli ekipmanı korurken yangının söndürülmesine yardımcı olur. Düşük duman yoğunluğu hem duman sölmeye bağlı zehirlenme etkisini azaltır hem de yangın esnasında görüşün kapanmasını engeller.



**Halojeniz**  
Halogen Free



**Düşük Duman Yoğunluğu**  
Low Smoke Density



**Alev Yürütme**  
Flame Retardation



**100 min Alev Dayanıklılığı**  
Fire Resistance



**Yağa Dayanıklı**  
Oil Resistant



**550/625 V Anma Gerilimi**  
Rated Voltage



**2.5 kV Test Gerilimi**  
Test Voltage



**İşletme Sıcaklığı**  
Working Temperature



**8x Büküm Yarıçapı**  
Bending Radius

## SAFETY

Even at direct contact with fire, it will sustain the connection for as long as stated in related standards. That provides necessary equipment (fire alarm and extinguishing systems, water pumps, communication, radio, control systems, lightning, etc.) to work uninterrupted during a fire. Due to its' halogen free and flame retardant features, it won't create corrosive gases and prevents the fire from spreading around as well. Thus it protects human life and equipment, during a fire and helps extinguishing the fire. Low smoke density reduces the risk of suffocation and keeps visibility around the fire zone.

## YAKIN ÜRÜNLER & NOTLAR

BFOU P5 : NEK 606 standardına göre

BFOU P5/P12 : NEK 606 standardına göre, çamur dayanıklı

BFOU-HCF 1100 °C : NEK 606 standardına göre, Hidro karbon yangınına dayanıklı

MGSG : Dolgulu

## SMILAR PRODUCTS & NOTES

BFOU P5 : Acc. to NEK 606 standard

BFOU P5/P12 : Acc. to NEK 606 standard, mud resistant

BFOU-HCF 1100 °C : NEK 606 standard, Hydro carbon fire resistant

MGSG : With filler

NOMİNAL KESİT CROSS SECTION (mm <sup>2</sup> )	KABLO DIŞ ÇAPı OVERALL DIAMETER (mm)	YAKLAŞIK KABLO AĞIRLIĞI APPX. WEIGHT (kg / km)	BAKIR AĞIRLIĞI COPPER WEIGHT (kg / km)
2 x 1.5	8.2	100	57
2 x 2.5	9.4	145	103
3 x 1.5	8.7	125	77
3 x 2.5	9.9	170	117
4 x 1.5	9.6	155	106
4 x 2.5	10.8	190	146
5 x 1.5	10.4	175	122
7 x 1.5	11.5	225	149
7 x 2.5	13.0	305	223
10 x 1.5	14.2	300	200
12 x 1.5	14.7	345	237
14 x 1.5	15.4	390	272
16 x 1.5	16.1	430	303
19 x 1.5	17.1	495	347
24 x 1.5	19.8	615	435
27 x 1.5	20.3	460	487
33 x 1.5	22.3	800	581
37 x 1.5	22.7	900	643

# FMGSGO (VG 95218/62)

## HALOJENSİZ, DÜŞÜK DUMAN YOĞUNLUKLU, ALEV İLETMEZ ENSTRÜMANTASYON VE TELEKOMÜNİKASYON KABLOSU

HALOGEN FREE, LOW SMOKE DENSITY, FLAME RETARDANT INSTRUMENTATION AND TELECOMMUNICATION CABLE

### KABLO YAPISI

- |                    |  |
|--------------------|--|
| 1- İLETKEN         | : Elektrolitik, kalaylı ve bükülü bakır tel. IEC 60228 Sınıf 2 (Sınıf 5 isteğe bağlı)  |
| 3- İZOLASYON BÜKÜM | : Halojeniz, çapraz bağlı polialken bileşik.<br>Damarlar ikili (veya dördlü) düzende ve bükülü perler (dörtlüler) konsantrik olarak bükülür. |
| 4- AYIRICI         | : Bükülü damarlar üstünde ayırıcı folyo  |
| 5- EKTRAN          | : Elektrolitik, kalaylı bakır tellerden örülmüş ekran ( Kapatma oranı: %90 ).  |
| 6- DIŞ KILIF       | : Halojeniz, çapraz bağlı poliolefin bileşik. İsteğe bağlı olarak çamur dayanımlı yapılabilir.   |

### CABLE STRUCTURE

- |                     |  |
|---------------------|--|
| 1- CONDUCTOR        | : Electrolytic, stranded, tinned copper wire IEC 60228 Class 2 (Class 5 on request).   |
| 2- INSULATION LAYUP | : Halogen free, crosslinked polyalkene compound.<br>Cores laid up in pairs (or quads), pairs (quads) laid up concentrically. |
| 4- SEPARATOR        | : Separating foil over cores.  |
| 5- SCREEN           | : Electrolytic, tinned copper braided screen ( 90% coverage ).   |
| 6- OUTER SHEATH     | : Halogen free, crosslinked polyolefin compound. Mud resistant on request.   |

ÜNTEL FMGSGO (VG 95218/62)

### ÜRETİM VE TEST STANDARTLARI / PRODUCTION AND TEST STANDARDS

KONSTRÜKSİYON / CONSTRUCTION	: VG 95218 TEIL 62
TESTLER VE MALZEME / TESTS AND MATERIAL	: IEC 60092 / 350-351-359, VG 95214, VG 95218/62
ALEV YÜRÜTMEME / FLAME RETARDATION	: IEC 60332 / 1, IEC 60332 / 3 Cat A
HALOJEN MİKTARI / HALOGEN CONTENT	: IEC 60754 / 1 - 2
DUMAN YOĞUNLUĞU / SMOKE DENSITY	: IEC 61034 / 1-2 ( DIN EN 50268/1-2)
İŞLETME SICAKLIĞI / WORKING TEMPERATURE	: -40°C / + 90°C
MİN. KIVRILMA ÇAPI (SABİT) / MIN. BENDING RADIUS (FIXED)	: (kablo çapı) x 8 x (overall diameter)
ANMA GERİLİMLERİ / RATED VOLTAGE	: 250/355V
TEST GERİLİMİ / TEST VOLTAGE	: 1,5 kV

### KULLANIM ALANI

Sinyal ve haberleşme için sabit bağlantı kablosu olarak kullanılır.

### ORTAM

Kuru, ıslak, yağlı ve tırm deniz ortamlarında kullanılabilir.

### APPLICATION

Fixed installation cable for signal and communication.

### ENVIRONMENT

Usable at all conditions in marine environment such as dry, wet or oily locations.



# FMGSGO (VG 95218/62)

## GÜVENLİK

Halojensiz dımsa ve alev iletmemeye özellikleri sayesinde herhangi bir yangın durumunda koroziv gazlar oluşturmaz ve yangının yayılmasını önler. Böylece insan sağlığını ve değerli ekipmanı korur. Düşük duman yoğunluğu hem duman solumaya bağlı zehirlenme riskini azaltır hem de yangın esnasında görüşün kapanmasını engeller.

## SAFETY

Due to its' halogen free and flame retardant features, it won't create corrosive gases and prevents the fire from spreading around. Thus it protects human life and equipment, during a fire. Low smoke density reduces the risk of smoke suffocation and keeps visibility around the fire zone.

## YAKIN ÜRÜNLER & NOTLAR

RU(C) S 12 : NEK 606 standardına göre,  
alüminyum bant + topraklama teli  
genel ekran  
LFMGS GO

## SMILAR PRODUCTS & NOTES

RU(C) S 12 : Acc. to NEK 606 standard with  
aluminium foil + drain wire overall  
screen  
LFMGS GO



Halojensiz  
Halogen Free



Düşük Duman  
Yoğunluğu  
Low Smoke  
Density



Alev Yürütme  
Flame Retardant



Yağa Dayanıklı  
Oil Resistant



Azami Gerilim I  
Rated Voltage



Yüksek Gerilim I  
Test Voltage



İşletme Sıcaklığı  
Working Temperature



Büküm Yaşamı  
Bendability

### NOMİNAL KESİT CROSS SECTION (mm<sup>2</sup>)

1 x 2 x 0.75  
2 x 2 x 0.75  
4 x 2 x 0.75  
6 x 2 x 0.75  
8 x 2 x 0.75  
10 x 2 x 0.75  
14 x 2 x 0.75  
16 x 2 x 0.75

### KABLO DIŞ ÇAP OVERALL DIAMETER (mm)

6.7  
7.6  
11.5  
14  
15  
15.6  
18  
18.5

### YAKLAŞIK KABLO AĞIRLIĞI APPX. WEIGHT (kg / km)

62  
90  
180  
235  
290  
335  
430  
480

### BAKIR AĞIRLIĞI COPPER WEIGHT (kg / km)

34  
54  
110  
148  
187  
224  
292  
325

# FMGSG (VG 95218/62)

## HALOJENSİZ, DÜŞÜK DUMAN YOĞUNLUKLU, ALEV İLETMEZ YANMAZ ENSTRÜMANTASYON VE TELEKOMÜNİKASYON KABLOSU

HALOGEN FREE, LOW SMOKE DENSITY, FIRE & FLAME RETARDANT INSTRUMENTATION AND TELECOMMUNICATION CABLE

### KABLO YAPISI

- |              |  |
|--------------|--|
| 1- İLETKEN   | : Elektrolitik, kalaylı ve bükülü bakır tel. IEC 60228 Sınıf 2 (Sınıf 5 isteğe bağlı)          |
| 2- AYIRICI   | : İletken üstünde mika bant  |
| 3- İZOLASYON | : Halojensiz, çapraz bağlı polietilen bileşik.   |
| BÜKÜM        | : Damarlar ikili (veya dördü) düzende ve bükülü perler (dörtlüler) konsantrik olarak bükülür.  |
| 4- AYIRICI   | : Bükülü damarlar üstünde ayrıcı folyo   |
| 5- EKran     | : Elektrolitik, kalaylı bakır tellerden örülmüş ekran ( Kapatma oranı: %90 ).                  |
| 6- DIŞ KILIF | : Halojensiz, çapraz bağlı poliolefin bileşik. İsteğe bağlı olarak çamur dayanımı yapılabilir. |

### CABLE STRUCTURE

- |                 |  |
|-----------------|--|
| 1- CONDUCTOR    | : Electrolytic, stranded, tinned copper wire IEC 60228 Class 2 (Class 5 on request). |
| 2- SEPARATOR    | : Mica tape over conductor.  |
| 2- INSULATION   | : Halogen free, cross-linked polyethylene compound.                                  |
| LAYUP           | : Cores laid up in pairs (or quads), pairs (quads) laid up concentrically.           |
| 4- SEPARATOR    | : Separating foil over cores.  |
| 5- SCREEN       | : Electrolytic, tinned copper braided screen ( 90% coverage ).                       |
| 6- OUTER SHEATH | : Halogen free, cross-linked polyolefin compound. Mud resistant on request.          |



### ÜRETİM VE TEST STANDARTLARI / PRODUCTION AND TEST STANDARDS

KONSTRÜKSİYON / CONSTRUCTION	: VG 95218 TEIL 62
TESTLER VE MALZEME / TESTS AND MATERIAL	: IEC 60092 /350-351-359, VG 95214, VG 95218/62
ALEV YÜRÜTMEME / FLAME RETARDATION	: IEC 60332 /1, IEC 60332 /3 Cat A
YANMAZLIK / FIRE RESISTANCE	: IEC 60331
HALOJEN MİKTARI / HALOGEN CONTENT	: IEC 60754 / 1-2
DUMAN YOĞUNLUĞU / SMOKE DENSITY	: IEC 61034 / 1-2 ( DIN EN 50268/1-2)
İŞLETME SICAKLIĞI / WORKING TEMPERATURE	: -40°C / + 90°C
MİN. KIVRILMA ÇAPI (SABİT) / MIN. BENDING RADIUS (FIXED)	: (kablo çapı)x8 x(overall diameter)
ANMA GERİLİMLERİ / RATED VOLTAGE	: 250/355V
TEST GERİLİMİ / TEST VOLTAGE	: 1,5 kV

### KULLANIM ALANI

Elektromekanik, elektronik cihazlarda, panolarda, acil durum sistemlerinde ve kritik bölgelerde, sabit bağlantı kablosu olarak kullanılır.

### APPLICATION

Used as fixed installation cables in various electromechanical and electronic equipments, emergency and critical systems.



## FMGSG (VG 95218/62)

## ORTAM

Kuru, ıslak, yağlı ve tüm deniz ortamlarında kullanılabilir.

## GÜVENLİK

Direkt alevle temas etmesi durumunda dahi ilgili standartta belirtilen süre boyunca çalışmaya devam eder. Bu sayede herhangi bir yangın durumunda önemli ekipmanın (yangın uyarı ve söndürme sistemleri, su pompaları, haberleşme, telsiz, kumanda sistemleri, aydınlatma, vb.) çalışmaya devam etmesini sağlar. Ayrıca halojeniz olmasından dolayı alev iletmeme özellikleri sayesinde korozif gazlar oluşturmaz ve yangının yayılmasını önler. Böylece insan sağlığını ve değerli ekipmanı korurken yangının söndürülmesine yardımcı olur. Düşük duman yoğunluğu hem duman solunmaya bağlı zehirlenme etkisini azaltır hem de yangın esnasında görüşün kapanmasını engeller.



**Halojeniz Olmayan**  
Halogen Free



**Düşük Duman Yoğunluğu**  
Low Smoke Density



**Alev Yürütme**  
Flame Retardant



**Aleva Dayanıklı**  
Fire Resistant



**Yağ Dayanıklı**  
Oil Resistant



**Anma Gerilimi**  
Rated Voltage



**Test Gerilimi**  
Test Voltage



**Çalışma Sıcaklığı**  
Working Temperature



**Büküm Yarıçapı**  
Bending Radius

## ENVIRONMENT

Usable at all conditions in marine environment such as dry, wet or oily locations.

## SAFETY

Even at direct contact with fire, it will sustain the connection for as long as stated in related standards. That provides necessary equipment (fire alarm and extinguishing systems, water pumps, communication, radio, control systems, lightning, etc.) to work uninterrupted during a fire. Due to its halogen free and flame retardant features, it won't create corrosive gases and prevents the fire from spreading around as well. Thus it protects human life and equipment, during a fire and helps extinguishing the fire. Low smoke density reduces the risk of suffocation and keeps visibility around the fire zone.

## SİMLAR PRODUCTS &amp; NOTES

BU(C) S14 : Acc. to NEK 606 standard with aluminium foil + drain wire overall screen

LFMGSG

## YAKIN ÜRÜNLER &amp; NOTLAR

BU(C) S14 : NEK 606 standardına göre, alüminyum bant + topraklama teli genel ekran LFMGSG

NOMİNAL KESİT CROSS SECTION (mm <sup>2</sup> )	KABLO DIŞ ÇAP OVERALL DIAMETER (mm)	YAKLAŞIK KABLO AĞIRLIĞI APPX. WEIGHT (kg / km)	BAKIR AĞIRLIĞI COPPER WEIGHT (kg / km)
1 x 2 x 0.75	7.3	70	40
2 x 2 x 0.75	8.3	93	60
4 x 2 x 0.75	14.5	200	115
6 x 2 x 0.75	15.4	250	153
8 x 2 x 0.75	16.7	305	195
10x 2 x 0.75	17.4	350	230
14x 2 x 0.75	20	455	300
16x 2 x 0.75	20.6	510	335

# FMSGSGO (VG 95218/63)

## HALOJENSİZ, DÜŞÜK DUMAN YOĞUNLUKLU, ALEV İLETMEZ ENSTRÜMANTASYON VE TELEKOMÜNİKASYON KABLOSU

HALOGEN FREE, LOW SMOKE DENSITY, FLAME RETARDANT INSTRUMENTATION AND TELECOMMUNICATION CABLE

### KABLO YAPISI

- |                    |  |
|--------------------|--|
| 1- İLETKEN         | : Elektrolitik, kalaylı ve bükülü bakır tel. IEC 60228 Sınıf 2 (Sınıf 5 isteğe bağlı)                                |
| 3- İZOLASYON BÜKÜM | : Halojeniz, çapraz bağlı polialken bileşik.<br>: Damarlar ikili düzende ve bükülü perler konsantrik olarak bükülür. |
| 4- AYIRICI         | : Perler üstünde ayırıcı folyo   |
| 5- BİREYSEL EKLAN  | : 2 perli olarak bükülmüş damarlar üzerinde kalaylı bakır tellerden örülmüş ekran.                                   |
| 6- AYIRICI         | : Bireysel ekran etrafında ayırıcı folyo   |
| 7- AYIRICI         | : Damarlar üstünde ayırıcı folyo   |
| 8- EKLAN           | : Elektrolitik, kalaylı bakır tellerden örülmüş ekran (Kapatma oranı: %90).  |
| 9- DIŞ KILIF       | : Halojeniz, çapraz bağlı poliolefin bileşik. İsteğe bağlı olarak çamur dayanımlı yapılabilir.                       |

### CABLE STRUCTURE

- |                      |   |
|----------------------|---|
| 1- CONDUCTOR         | : Electrolytic, stranded, tinned copper wire IEC 60228 Class 2 (Class 5 on request).                        |
| 3- INSULATION LAYUP  | : Halogen free, cross-linked polyalkene compound.<br>: Cores laid up in pair, pairs laid up concentrically. |
| 4- SEPARATOR         | : Separating foil over pairs  |
| 5- INDIVIDUAL SCREEN | : Screening from tinned copper wires over twisted pairs.  |
| 6- SEPARATOR         | : Separating foil over individual screen.   |
| 7- SEPARATOR         | : Separating foil over cores.   |
| 8- SCREEN            | : Electrolytic, tinned copper braided screen ( 90% coverage ).  |
| 9- OUTER SHEATH      | : Halogen free, cross-linked polyolefin compound. Mud resistant on request.                                 |



### ÜRETİM VE TEST STANDARTLARI / PRODUCTION AND TEST STANDARDS

KONSTRÜKSİYON / CONSTRUCTION	: VG 95218 TEIL 63
TESTLER VE MALZEME / TESTS AND MATERIAL	: IEC 60092 / 350-351-359 VG 95214, VG 95218/63
ALEV YÜRÜTMEME / FLAME RETARDATION	: IEC 60332 / 1, IEC 60332 / 3 Cat A
HALOJEN MİKTARI / HALOGEN CONTENT	: IEC 60754 / 1-2
DUMAN YOĞUNLUĞU / SMOKE DENSITY	: IEC 61034 / 1-2( DIN EN 50268/1-2)
İŞLETME SICAKLIĞI / WORKING TEMPERATURE	: -40°C / +90°C
MIN. KIVRILMA ÇAP (SABİT) / MIN. BENDING RADIUS (FIXED)	: (kablo çapı) x 10 x (overall diameter)
ANMA GERİLİMLERİ / RATED VOLTAGE	: 250/355V
TEST GERİLİMİ / TEST VOLTAGE	: 2 kV



# FMSGSGO (VG 95218/63)

## KULLANIM ALANI

Sinyal ve haberleşme için sabit bağlantı kablosu olarak kullanılır.

## ORTAM

Kuru, ıslak, yağlı ve tüm deniz ortamlarında kullanılabilir.

## GÜVENLİK

Halçensiz dıması ve alev iletme özellikleri sayesinde herhangi bir yangın durumunda koroziv gazlar düşürmez ve yangının yayılmasını önler. Böylece insan sağlığını ve değerli ekipmanı korur. Düşük duman yoğunluğu hem duman solumaya bağlı zehirlenme riskini azaltır hem de yangın esnasında görüşün kapanmasını engeller.

## APPLICATION

Fixed installation cable for signal and communication.

## ENVIRONMENT

Usable at all conditions in marine environment such as dry, wet or oily locations.

## SAFETY

Due to its' halogen free and flame retardant features, it won't create corrosive gases and prevents the fire from spreading around. Thus it protects human life and equipment, during a fire. Low smoke density reduces the risk of smoke suffocation and keeps visibility around the fire zone.

## YAKIN ÜRÜNLER & NOTLAR

- RFOU(I) S1/S5 : NEK 606 standardına göre, alüminyum bant + topraklama teli bireysel ekran
- RU(I+C) : NEK 606 standardına göre, alüminyum bant+topraklama teli bireysel ekran ve genel ekran

## SMILAR PRODUCTS & NOTES

- RFOU (I) S1/S5 : Acc. to NEK 606 standard with aluminium foil + drain wire individual screen
- RU(I+C) S1/S5 : Acc. to NEK 606 standard with aluminium foil + drain wire individual and overall screen



Halogenaz  
Halogen Free



Düşük Duman  
Yoğunluğu  
Low Smoke  
Density



Alev Yürütme  
Flame Retardant



Yağla Dayanıklı  
Oil Resistant



Azami Gerilim  
Rated Voltage



Test Gerilimi  
Test Voltage



İşletim Sıcaklığı  
Working Temperature



Büküm Yarıçapı  
Bend Radius

NOMİNAL KESİT  
CROSS SECTION  
(mm<sup>2</sup>)

KABLO DIŞ ÇAP  
OVERALL DIAMETER  
(mm)

YAKLAŞIK  
KABLO AĞIRLIĞI  
APPX. WEIGHT  
(kg / km)

BAKIR AĞIRLIĞI  
COPPER WEIGHT  
(kg / km)

2 x 2 x 0.75	12.4	185	124
4 x 2 x 0.75	14.8	290	203
7 x 2 x 0.75	17.8	440	306
11 x 2 x 0.75	21.8	650	458
14 x 2 x 0.75	22.6	815	602
19 x 2 x 0.75	26.5	1100	794
24 x 2 x 0.75	29	1350	981

## FMSGSG (VG 95218/63)

**HALOJENSİZ, DÜŞÜK DUMAN YOĞUNLUKLU, ALEV İLETMEZ, YANMAZ ENSTRÜMANTASYON VE TELEKOMÜNİKASYON KABLOSU**

**HALOGEN FREE, LOW SMOKE DENSITY, FLAME RETARDANT, FIRE RESISTANT INSTRUMENTATION AND TELECOMMUNICATION CABLE**

### KABLO YAPISI

- |                    |  |
|--------------------|--|
| 1- İLETKEN         | : Elektrolitik, kalaylı ve bükülü bakır tel. IEC 60228 Sınıf 2 (Sınıf 5 isteğe bağlı)                                |
| 2- AYIRICI         | : İletken üstünde mika bant  |
| 3- İZOLASYON BÜKÜM | : Halojensiz, çapraz bağlı polialken bileşik.<br>: Damarlar ikili düzende ve bükülü pefer konsantrik olarak bükülür. |
| 4- AYIRICI         | : Perler üstünde ayırıcı folyo   |
| 5- BİREYSEL EKRAM  | : 2 pedi olarak bükülmüş damarlar üzerinde kalaylı bakır tellerden örülmüş ekran.                                    |
| 6- AYIRICI         | : Bireysel ekran etrafında ayırıcı folyo   |
| 7- AYIRICI         | : Damarlar üstünde ayırıcı folyo   |
| 8- GENEL EKRAM     | : Elektrolitik, kalaylı bakır tellerden örülü ekran (Kapatma oranı: %90).  |
| 9- DIŞ KILIF       | : Halojensiz, çapraz bağlı poliolefin bileşik. İsteğe bağlı olarak çamur dayanımlı yapılabilir.                      |

### CABLE STRUCTURE

- |                      |   |
|----------------------|---|
| 1- CONDUCTOR         | : Electrolytic, stranded, tinned copper wire IEC 60228 Class 2 (Class 5 on request).                        |
| 2- SEPARATOR         | : Mica tape over conductor.   |
| 3- INSULATION LAYUP  | : Halogen free, cross-linked polyalkene compound.<br>: Cores laid up in pair, pairs laid up concentrically. |
| 4- SEPARATOR         | : Separating foil over pairs  |
| 5- INDIVIDUAL SCREEN | : Screening from tinned copper wires over twisted pairs.  |
| 6- SEPARATOR         | : Separating foil over individual screen.   |
| 7- SEPARATOR         | : Separating foil over cores.   |
| 8- OVERALL SCREEN    | : Electrolytic, tinned copper braided screen ( 90% coverage ).  |
| 9- OUTER SHEATH      | : Halogen free, cross-linked polyolefin compound. Mud resistant on request.                                 |

ÜNTEL FMSGSG (VG 95218/63)

### ÜRETİM VE TEST STANDARTLARI / PRODUCTION AND TEST STANDARDS

#### KONSTRÜKSİYON / CONSTRUCTION

TESTLER VE MALZEME / TESTS AND MATERIAL

ALEV YÜRÜTMEME / FLAME RETARDATION

YANMAZLIK / FIRE RESISTANCE

HALOJEN MİKTARI / HALOGEN CONTENT

DUMAN YOĞUNLUĞU / SMOKE DENSITY

İŞLETME SICAKLIĞI / WORKING TEMPERATURE

MİN. KIVRILMA ÇAPI (SABİT) / MIN. BENDING RADIUS (FIXED)

ANMA GERİLİMLERİ / RATED VOLTAGE

TEST GERİLİMİ / TEST VOLTAGE

: VG 95218 TEIL 63

: IEC 60092 /350-351-359, VG 95214, VG 95218/63

: IEC 60332 /1, IEC 60332 / 3 Cat A

: IEC 60331

: IEC 60754 / 1-2

: IEC 61034 / 1-2( DIN EN 50268/1-2)

: -40°C / + 90°C

: (kablo çapı)x 10 x(overall diameter)

: 250/355V

: 2 kV



# FMSGSG (VG 95218/63)

## KULLANIM ALANI

Elektromekanik, elektronik cihazlarda, panolarda, acil durum sistemlerinde ve kritik bölgelerde, sabit bağlantı kablosu olarak kullanılır.

## ORTAM

Kuru, ıslak, yağlı ve tüm deniz ortamlarında kullanılabilir.

## GÜVENLİK

Direkt alevle temas etmesi durumunda dahi ilgili standartta belirtilen süre boyunca çalışmaya devam eder. Bu sayede herhangi bir yangın durumunda önemli ekipman (yangın uyarı ve söndürme sistemleri, su pompaları, haberleşme, telsiz, kumanda sistemleri, aydınlatma, vb.) çalışmaya devam etmesini sağlar. Ayrıca halojeniz olmasından dolayı alev iletme özellikleri sayesinde koroziv gazlar oluşturmaz ve yangının yayılmasını önler. Böylece insan sağlığını ve değerli ekipmanı koruyarak yangının söndürülmesine yardımcı olur. Düşük duman yoğunluğu hem duman solunmaya bağlı zehirlenme etkisini azaltır hem de yangın esnasında görüşün kapanmasını engeller.



**Halojeniz**  
Halogen Free



**Düşük Duman Yoğunluğu**  
Low Smoke Density



**Alev Yürütme**  
Flame Retardant



**100 min**  
Alev Dayanıklı  
Fire Resistant



**Yağ Dayanıklı**  
Oil Resistant



**250/355**  
V  
Arama Gerilimi  
Rated Voltage



**1.5 kV**  
Test Gerilimi  
Test Voltage



**-40**  
**+90**  
°C  
Çalışma Sıcaklığı  
Working Temperature



**10x**  
Büküm Yarıçapı  
Bending Radius

## APPLICATION

Used as fixed installation cables in various electromechanical and electronic equipments, emergency and critical systems.

## ENVIRONMENT

Usable at all conditions in marine environment such as dry, wet or oily locations.

## SAFETY

Even at direct contact with fire, it will sustain the connection for as long as stated in related standards. That provides necessary equipment (fire alarm and extinguishing systems, water pumps, communication, radio, control systems, lightning, etc.) to work uninterrupted during a fire. Due to its' halogen free and flame retardant features, it won't create corrosive gases and prevents the fire from spreading around as well. Thus it protects human life and equipment, during a fire and helps extinguishing the fire. Low smoke density reduces the risk of suffocation and keeps visibility around the fire zone.

## SMILAR PRODUCTS & NOTES

**BFOU(I) S3/S7** : Acc. to NEK 606 standard with aluminium foil + drain wire individual screen

**BU(H+C)** : Acc. to NEK 606 standard with aluminium foil + drain wire individual and overall screen

## NOMİNAL KEŞİT

CROSS SECTION  
(mm<sup>2</sup>)

2 x 2 x 0.75

4 x 2 x 0.75

7 x 2 x 0.75

11 x 2 x 0.75

14 x 2 x 0.75

19 x 2 x 0.75

24 x 2 x 0.75

## KABLO DIŞ ÇAPı

OVERALL DIAMETER

(mm)

13.6

16.3

19.8

24.1

25.2

31.3

36.7

## YAKLAŞIK

KABLO AĞIRLIĞI

APPX. WEIGHT

(kg / km)

195

305

465

685

845

1150

1400

## BAKIR AĞIRLIĞI

COPPER WEIGHT

(kg / km)

128

210

310

460

612

803

992

# LFMGSSGO (VG 95218/64)

## HALOJENSİZ, DÜŞÜK DUMAN YOĞUNLUKLU, ALEV İLETMEZ ENSTRÜMANTASYON VE TELEKOMÜNİKASYON KABLOSU

HALOGEN FREE, LOW SMOKE DENSITY, FLAME RETARDANT INSTRUMENTATION AND TELECOMMUNICATION CABLE

### KABLO YAPISI

- |                    |  |
|--------------------|--|
| 1- İLETKEN         | : Elektrolitik, kalaylı ve bükülü bakır tel. IEC 60228 Sınıf 2   |
| 2- İZOLASYON BÜKÜM | : Halojensiz, çapraz bağlı poliolefin bileşik.<br>: Damarlar ikili düzende ve bükülü perler konsantrik olarak bükülür. |
| 3- AYIRICI         | : Perler üstünde ayırıcı folyo   |
| 4- GENEL EKRAM (1) | : Elektrolitik, kalaylı bakır tellerden örülmüş ekran (Kapatma oranı: %90)   |
| 5- AYIRICI         | : Genel ekran 1 üstünde ayırıcı folyo  |
| 6- GENEL EKRAM (2) | : Elektrolitik, kalaylı bakır tellerden örülmüş ekran (Kapatma oranı: %90).  |
| 7- DIŞ KILIF       | : Halojensiz, çapraz bağlı poliolefin bileşik. İsteğe bağlı olarak çamur dayanımlı yapılabilir.                        |

### CABLE STRUCTURE

- |                       |   |
|-----------------------|---|
| 1- CONDUCTOR          | : Electrolytic, stranded, tinned copper wire IEC 60228 Class 2  |
| 2- INSULATION LAYUP   | : Halogen free, crosslinked polyethylen compound.<br>: Cores laid up in pair, pairs laid up concentrically. |
| 3- SEPARATOR          | : Separating foil over cores.   |
| 4- OVERALL SCREEN (1) | : Electrolytic, tinned copper braided screen ( 90% coverage ).  |
| 5- SEPARATOR          | : Separating foil over overall screen 1.  |
| 6- OVERALL SCREEN (2) | : Electrolytic, tinned copper braided screen ( 90% coverage ).  |
| 7- OUTER SHEATH       | : Halogen free, crosslinked polyolefin compound. Mud resistant on request.                                  |



### ÜRETİM VE TEST STANDARTLARI / PRODUCTION AND TEST STANDARDS

KONSTRÜKSİYON / CONSTRUCTION	: VG 95218 TEIL 64
TESTLER VE MALZEME / TESTS AND MATERIAL	: IEC 60092 / 350-351-359 VG 95214, VG 95218/64
ALEV YÜRÜTMEME / FLAME RETARDATION	: IEC 60332 / 1, IEC 60332 / 3 Cat A
HALOJEN MİKTARI / HALOGEN CONTENT	: IEC 60754 / 1-2
DUMAN YOĞUNLUĞU / SMOKE DENSITY	: IEC 61034 / 1-2 (DIN EN 50268/1-2)
İŞLETME SICAKLIĞI / WORKING TEMPERATURE	: -40°C / +90°C
MİN. KIVRILMA ÇAPI (SABİT) / MIN. BENDING RADIUS (FIXED)	: (kablo çapı) x 8 x (overall diameter)
ANMA GERİLİMLERİ / RATED VOLTAGE	: 250/355V
TEST GERİLİMİ / TEST VOLTAGE	: 2 kV



# LFMGSSGO (VG 95218/64)

## KULLANIM ALANI

Elektromekanik, elektronik cihazlarda ve panolarda sabit bağlantı kablosu olarak kullanılır. Çift genel ekranlı olması sayesinde elektromanyetik etkileşim minimuma indirilmiştir. Ayrıca perli bükülmüş damarlar uzun mesafelerde yüksek frekanslı sinyallerde kaybı azaltır.

## ORTAM

Kuru, ıslak, yağlı ve tüm deniz ortamlarında, elektromanyetik koruma gereken bölgelerde kullanılabilir.

## GÜVENLİK

Halçensiz dımaş ve alev iletmemesi özellikleri sayesinde herhangi bir yangın durumunda koroziv gazlar oluşturmaz ve yangının yayılmasını önler. Böylece insan sağlığını ve değerli ekipmanı korur. Düşük duman yoğunluğu hem duman solunmaya bağlı zehirlenme riskini azaltır hem de yangın esnasında görüşün kapanmasını engeller.



**Halçensiz**  
Halogen Free



**Düşük Duman Yoğunluğu**  
Low Smoke Density



**Alev Yürütme**  
Flame Retardation



**Yağ Dayanıklı**  
Oil Resistant



**Azın a Geçirilmir**  
Rat and Mouse Resistant



**Test Gerilimi**  
Test Voltage



**İşletme Sıcaklığı**  
Working Temperature



**8x Kalkan Ya 8cpa**  
8x Shielding

## APPLICATION

Used as fixed installation cables in various electromechanical and electronic equipments. Due to its' double overall screen, the electromagnetic interference is minimized. Twisted pairs decrease the loss on high frequencies on long distances.

## ENVIRONMENT

Usable at all conditions in marine environment such as dry, wet or oily locations, where electromagnetic protection is required as well.

## SAFETY

Due to its' halogen free and flame retardant features, it won't create corrosive gases and prevents the fire from spreading around. Thus it protects human life and equipment, during a fire. Low smoke density reduces the risk of smoke suffocation and keeps visibility around the fire zone.

## SIMILAR PRODUCTS & NOTES

## YAKIN ÜRÜNLER & NOTLAR

**RFOU(C)** : NEK 606 standardına göre, alüminyum bant + topraklama teli genel ekran ve kalaylı bakır tellerden örülmüş genel ekran

**RFOU(C)** : Acc. to NEK 606 standard with an aluminium foil + drain wire overall screen and tinned copper wire braided overall screen

## NOMİNAL KESİT

CROSS SECTION  
(mm<sup>2</sup>)

2 x 2 x 0.4  
4 x 2 x 0.4  
7 x 2 x 0.4  
12x 2 x 0.4  
19x 2 x 0.4  
27x 2 x 0.4  
2 x 2 x 0.5  
4 x 2 x 0.5  
7 x 2 x 0.5  
12x 2 x 0.5  
19x 2 x 0.5  
27x 2 x 0.5

## KABLO DIŞ ÇAP

OVERALL DIAMETER  
(mm)

7.8  
9.5  
11.5  
14.2  
16.8  
19.5  
9.5  
11.5  
13.3  
17  
20  
23

## YAKLAŞIK KABLO AĞIRLIĞI

APPX. WEIGHT  
(kg / km)

90  
150  
230  
320  
425  
565  
140  
210  
275  
430  
600  
760

## BAKIR AĞIRLIĞI

COPPER WEIGHT  
(kg / km)

60  
106  
169  
222  
296  
392  
64  
113  
182  
245  
332  
444

## LFMGSSG (VG 95218/64)

**HALOJENSİZ, DÜŞÜK DUMAN YOĞUNLUKLU, ALEV İLETMEZ, YANMAZ ENSTRÜMANTASYON VE TELEKOMÜNİKASYON KABLOSU**

**HALOGEN FREE, LOW SMOKE DENSITY, FLAME RETARDANT, FIRE RESISTANT INSTRUMENTATION AND TELECOMMUNICATION CABLE**

### KABLO YAPISI

- |                    |  |
|--------------------|--|
| 1- İLETKEN         | : Elektrolitik, kalaylı ve bükülü bakır tel. IEC 60228 Sınıf 2                                 |
| 2- AYIRICI         | : İletken üstünde mika bant  |
| 3- İZOLASYON       | : Halojensiz, çapraz bağlı poliolefin bileşik.   |
| BÜKÜM              | : Damarlar ikili düzende ve bükülü perler konsantrik olarak bükülür.                           |
| 4- AYIRICI         | : Perler üstünde ayıncı folyo  |
| 5- GENEL EKRAN (1) | : Elektrolitik, kalaylı bakır tellerden örülü ekran (Kapatma oranı: %90)                       |
| 6- AYIRICI         | : Genel ekran 1 üstünde ayıncı folyo   |
| 7- GENEL EKRAN (2) | : Elektrolitik, kalaylı bakır tellerden örülü ekran (Kapatma oranı: %90).                      |
| 8- DIŞ KILIF       | : Halojensiz, çapraz bağlı poliolefin bileşik. İsteğe bağlı olarak çamur dayanımı yapılabilir. |

### CABLE STRUCTURE

- |                       |   |
|-----------------------|---|
| 1- CONDUCTOR          | : Electrolytic, stranded, tinned copper wire IEC 60228 Class 2              |
| 2- SEPARATOR          | : Mica tape over conductor.   |
| 3- INSULATION         | : Halogen free, cross-linked polyolefin compound.                           |
| LAYUP                 | : Cores laid up in pair, pairs laid up concentrically.                      |
| 4- SEPARATOR          | : Separating foil over cores.   |
| 5- OVERALL SCREEN (1) | : Electrolytic, tinned copper braided screen ( 90% coverage ).              |
| 6- SEPARATOR          | : Separating foil over overall screen.                                      |
| 7- OVERALL SCREEN (2) | : Electrolytic, tinned copper braided screen ( 90% coverage ).              |
| 8- OUTER SHEATH       | : Halogen free, cross-linked polyolefin compound. Mud resistant on request. |



### ÜRETİM VE TEST STANDARTLARI / PRODUCTION AND TEST STANDARDS

KONSTRÜKSİYON / CONSTRUCTION	: VG 95218 TEIL 64
TESTLER VE MALZEME / TESTS AND MATERIAL	: IEC 60092 /350-35 1-359 VG 95214, VG 95218/64
ALEV YÜRÜTMEME / FLAME RETARDATION	: IEC 60332 /1, IEC 60332 /3 Cat A
HALOJEN MİKTARI / HALOGEN CONTENT	: IEC 60331
DUMAN YOĞUNLUĞU / SMOKE DENSITY	: IEC 60754 / 1-2
YANMAZLIK / FIRE RESISTANCE	: IEC 61034 / 1-2 ( DIN EN 50268/1-2)
İŞLETME SICAKLIĞI / WORKING TEMPERATURE	: -40°C / + 90°C
MİN. KIVRILMA ÇAPI (SABİT) / MIN. BENDING RADIUS (FIXED)	: (kablo çapı)x 8 x(overall diameter)
ANMA GERİLİMLERİ / RATED VOLTAGE	: 250/355V
TEST GERİLİMİ / TEST VOLTAGE	: 2 kV



# LFMGSSG (VG 95218/64)

## KULLANIM ALANI

Elektromekanik, elektronik cihazlarda ve panolarda sabit bağlantı kablosu olarak kullanılır. Çift genel ekranlı olması sayesinde elektromanyetik etkileşim minimuma indirilmiştir ve perler de birbirlerinden elektromanyetik olarak izole edilmiştir. Ayrıca perli bükülmüş damatlar uzun mesafelerde yüksek frekanslı sinyallerde kaybı azaltır.

## ORTAM

Kuru, ıslak, yağlı ve tüm deniz ortamlarında, elektromanyetik koruma gereken bölgelerde kullanılabilir.

## GÜVENLİK

Direkt alevle temas etmesi durumunda dahi ilgili standartta belirtilen süre boyunca çalışmaya devam eder. Bu sayede herhangi bir yangın durumunda önemli ekipmanın (yangın uyarı ve söndürme sistemleri, su pompaları, haberleşme, telsiz, kumanda sistemleri, aydınlatma, vb.) çalışmaya devam etmesini sağlar. Ayrıca halojeniz olmasından dolayı alev iletmemesi sayesinde korozyif gazlar oluşturmaz ve yangının yayılmasını önler. Böylece insan sağlığını ve değerli ekipmanı koruyarak yangının söndürülmesine yardımcı olur. Düşük duman yoğunluğu hem duman solunmaya bağlı zehirlenme etkisini azaltır hem de yangın esnasında görüşün kapanmasını engeller.

## YAKIN ÜRÜNLER & NOTLAR

BFOU(C) : NEK 606 standardına göre, alüminyum bariyer + topraklama teli genel ekran ve kalınlığı bakır tellerden örülmüş genel ekran

## APPLICATION

Used as fixed installation cables in various electromechanical and electronic equipments. Due to its' double overall screen, the electromagnetic interference is minimized and each triple is electromagnetically isolated. Twisted triples decrease the loss on high frequencies on long distances.

## ENVIRONMENT

Usable at all conditions in marine environment such as dry, wet or oily locations, where electromagnetic protection is required as well.

## SAFETY

Even at direct contact with fire, it will sustain the connection for as long as stated in related standards. That provides necessary equipment (fire alarm and extinguishing systems, water pumps, communication, radio, control systems, lightning, etc.) to work uninterrupted during a fire. Due to its' halogen free and flame retardant features, it won't create corrosive gases and prevents the fire from spreading around as well. Thus it protects human life and equipment, during a fire and helps extinguishing the fire. Low smoke density reduces the risk of suffocation and keeps visibility around the fire zone.

## SIMILAR PRODUCTS & NOTES

BFOU(C) : Acc. to NEK 606 standard with an aluminium foil + drain wire overall screen and tinned copper wire braided overall screen



Halojeniz Olmayan  
Halogen Free



Düşük Duman Yoğunluğu  
Low Smoke Density



Alev Yürütme  
Flame Retardation



Alev Dayanıklı  
Fire Resistant



Yağ Dayanıklı  
Oil Resistant



250/355 V  
Rated Voltage



2 kV  
Test Voltage



İşletme Sıcaklığı  
Working Temperature



Büküm Yarıçapı  
Bending Radius

### NOMİNAL KESİT

CROSS SECTION  
(mm<sup>2</sup>)

2 x 2 x 0.4  
4 x 2 x 0.4  
7 x 2 x 0.4  
12 x 2 x 0.4  
19 x 2 x 0.4  
27 x 2 x 0.4  
2 x 2 x 0.5  
4 x 2 x 0.5  
7 x 2 x 0.5  
12 x 2 x 0.5  
19 x 2 x 0.5  
27 x 2 x 0.5

### KABLO DIŞ ÇAP

OVERALL DIAMETER  
(mm)

8.7  
10.7  
13.1  
16.3  
19.6  
22.8  
10.5  
13.1  
15.5  
20.0  
23  
27

### YAKLAŞIK KABLO AĞIRLIĞI

APPX. WEIGHT  
(kg / km)

102  
165  
250  
345  
465  
615  
180  
260  
365  
515  
730  
1050

### BAKIR AĞIRLIĞI

COPPER WEIGHT  
(kg / km)

65  
110  
180  
230  
305  
402  
70  
113  
187  
250  
337  
444

# LFMGSGO (VG 95218/64)

## HALOJENSİZ, DÜŞÜK DUMAN YOĞUNLUKLU, ALEV İLETMEZ ENSTRÜMANTASYON VE TELEKOMÜNİKASYON KABLOSU

HALOGEN FREE, LOW SMOKE DENSITY, FLAME RETARDANT INSTRUMENTATION AND TELECOMMUNICATION CABLE

### KABLO YAPISI

- |                    |   |
|--------------------|---|
| 1- İLETKEN         | : Elektroitik, kalaylı ve bükülü bakır tel. IEC 60228 Sınıf 2                                   |
| 2- İZOLASYON       | : Halojensiz, çapraz bağlı poliolefin bileşik.  |
| BÜKÜM              | : Damarlar ikili (veya üçlü) düzende ve bükülü perler (üçlüler) konsantrik olarak bükülür.      |
| 3- AYIRICI         | : Damarlar üstünde ayırıcı folyo  |
| 4- GENEL EKRAN (1) | : Elektroitik, kalaylı bakır tellerden örülü ekran (Kapatma oranı: %90)                         |
| 5- DIŞ KILIF       | : Halojensiz, çapraz bağlı poliolefin bileşik. İsteğe bağlı olarak çamur dayanımlı yapılabilir. |

### CABLE STRUCTURE

- |                   |   |
|-------------------|---|
| 1- CONDUCTOR      | : Electrolytic, stranded, tinned copper wire IEC 60228 Class 2                |
| 2- INSULATION     | : Halogen free, cross-linked polyolefin compound                              |
| LAYUP             | : Cores laid up in pair, (or triples) pairs (triples) laid up concentrically. |
| 3- SEPARATOR      | : Separating foil over cores.   |
| 4- OVERALL SCREEN | : Electrolytic, tinned copper braided screen (90% coverage).                  |
| 5- OUTER SHEATH   | : Halogen free, cross-linked polyolefin compound. Mud resistant on request.   |



### ÜRETİM VE TEST STANDARTLARI / PRODUCTION AND TEST STANDARDS

KONSTRÜKSİYON / CONSTRUCTION	: VG 95218 TEIL 64
TESTLER VE MALZEME / TESTS AND MATERIAL	: IEC 60092 / 350-351-359 VG 95214, VG 95218/64
ALEV YÜRÜTMEME / FLAME RETARDATION	: IEC 60332 / 1, IEC 60332 / 3 Cat A
HALOJEN MİKTARI / HALOGEN CONTENT	: IEC 60754 / 1-2
DUMAN YOĞUNLUĞU / SMOKE DENSITY	: IEC 61034 / 1-2 (DIN EN 50268/1-2)
İŞLETME SICAKLIĞI / WORKING TEMPERATURE	: -40°C / +90°C
MİN. KIVRILMA ÇAPRI (SABİT) / MIN. BENDING RADIUS (FIXED)	: (kablo çapı) x 8 x (overall diameter)
ANMA GERİLİMLERİ / RATED VOLTAGE	: 250/355V
TEST GERİLİMİ / TEST VOLTAGE	: 2 kV

### KULLANIM ALANI

Elektromekanik, elektronik cihazlarda ve panolarda sabit bağlantı kablosu olarak kullanılır.

### ORTAM

Kuru, ıslak, yağlı ve tüm deniz ortamlarında, elektromanyetik koruma gereken bölgelerde kullanılabilir.

### APPLICATION

Used as fixed installation cables in various electromechanical and electronic equipments.

### ENVIRONMENT

Usable at all conditions in marine environment such as dry, wet or oily locations, where electromagnetic protection is required as well.



# LFMGSGO (VG 95218/64)

## GÜVENLİK

Halojensiz dıması ve alev İetmeme özellikleri sayesinde herhangi bir yangın durumunda koroziv gazlar oluşturmaz ve yangının yayılmasını önler. Böylece insan sağlığını ve değerli ekipmanı korur. Düşük duman yoğunluğu hem duman solumaya bağlı zehirlenme riskini azaltır hem de yangın esnasında görüşün kapanmasını engeller.

## SAFETY

Due to its' halogen free and flame retardant features, it won't create corrosive gases and prevents the fire from spreading around. Thus it protects human life and equipment, during a fire. Low smoke density reduces the risk of smoke suffocation and keeps visibility around the fire zone.

## YAKIN ÜRÜNLER & NOTLAR

RU(C) S12 : NEK 606 standardına göre,  
alüminyum bant + topraklama teli  
genel ekran

FMGSGO

## SMILAR PRODUCTS & NOTES

RU(C) S12 : Acc. to NEK 606 standard with  
aluminium foil + drain wire overall  
screen

FMGSGO



**Halojeniziz**  
Halogen Free



**Düşük Duman Yoğunluğu**  
Low Smoke Density



**Alev Yürütme**  
Flame Retardant



**Yağ Dayanıklı**  
Oil Resistant



**250/350 V**  
Rated Voltage



**2 kV**  
Tear & No Damage



**-40 to +90 °C**  
Working Temperature



**8x**  
Shielding Effectiveness

### NOMİNAL KESİT

CROSS SECTION  
(mm<sup>2</sup>)

### KABLO DIŞ ÇAPı

OVERALL DIAMETER  
(mm)

### YAKLAŞIK KABLO AĞIRLIĞI

APPX. WEIGHT  
(kg / km)

### BAKIR AĞIRLIĞI

COPPER WEIGHT  
(kg / km)

3 x 3 x 0.4	9.2	130	77
5 x 3 x 0.4	11	190	110
7 x 3 x 0.4	12	240	136
10x 3 x 0.4	14	300	175
12x 3 x 0.4	14.8	350	208
14x 3 x 0.4	15.8	400	241
19x 3 x 0.4	18.2	510	304
24x 3 x 0.4	20.5	640	371
30x 3 x 0.4	22.5	760	451
37x 3 x 0.4	25	930	541
44x 3 x 0.4	26	1050	632
30x 2 x 0.4	19.6	570	325
45x 2 x 0.4	23.5	800	461
3 x 3 x 0.5	10.6	150	85
5 x 3 x 0.5	12.8	220	124
7 x 3 x 0.5	13.8	270	156
10x 3 x 0.5	16.5	380	204
12x 3 x 0.5	17.5	410	243
14x 3 x 0.5	18.6	465	282
19x 3 x 0.5	21.2	585	359
24x 3 x 0.5	23.8	770	441
30x 3 x 0.5	26.3	970	537
37x 3 x 0.5	29	1160	648
44x 3 x 0.5	31.2	1330	759
30x 2 x 0.5	22.5	620	383
45x 2 x 0.5	27	980	547

# LFMGSG (VG 95218/64)

## HALOJENSİZ, DÜŞÜK DUMAN YOĞUNLUKLU, ALEV İLETMEZ, YANMAZ ENSTRÜMANTASYON VE TELEKOMÜNİKASYON KABLOSU

HALOGEN FREE, LOW SMOKE DENSITY, FLAME RETARDANT FIRE RESISTANT INSTRUMENTATION AND TELECOMMUNICATION CABLE

### KABLO YAPISI

- |                    |   |
|--------------------|---|
| 1- İLETKEN         | : Elektrolitik, kalaylı ve bükülü bakır tel. IEC 60228 Sınıf 2  |
| 2- AYIRICI         | : İletken üstünde mika bant   |
| 3- İZOLASYON BÜKÜM | : Halojensiz, çapraz bağlı polietilen bileşik.<br>: Damalar ikili (veya üçlü) düzende ve bükülü perler (üçlüler) konsantrik olarak bükülür. |
| 4- AYIRICI         | : Damalar üstünde ayırıcı folyo   |
| 5- GENEL EKRAM     | : Elektrolitik, kalaylı bakır tellerden örülü ekran (Kapatma oranı: %90)  |
| 6- DIŞ KILIF       | : Halojensiz, çapraz bağlı poliolefin bileşik. İsteğe bağlı olarak çamur dayanımlı yapılabilir.   |

### CABLE STRUCTURE

- |                     |  |
|---------------------|--|
| 1- CONDUCTOR        | : Electrolytic, stranded, tinned copper wire IEC 60228 Class 2   |
| 2- SEPARATOR        | : Mica tape over conductor.  |
| 3- INSULATION LAYUP | : Halogen free, cross-linked polyethylene compound.<br>: Cores laid up in pair, (or triples) pairs (triples) laid up concentrically. |
| 4- SEPARATOR        | : Separating foil over cores.  |
| 5- OVERALL SCREEN   | : Electrolytic, tinned copper braided screen ( 90% coverage ).   |
| 6- OUTER SHEATH     | : Halogen free, cross-linked polyolefin compound. Mud resistant on request.  |



### ÜRETİM VE TEST STANDARTLARI / PRODUCTION AND TEST STANDARDS

KONSTRÜKSİYON / CONSTRUCTION	: VG 95218 TEIL 64
TESTLER VE MALZEME / TESTS AND MATERIAL	: IEC 60092 /350-351-359 VG 95214, VG 95218/64
ALEV YÜRÜTMEME / FLAME RETARDATION	: IEC 60332 /1, IEC 60332 /3 Cat A
YANMAZLIK / FIRE RESISTANCE	: IEC 60331
HALOJEN MİKTARI / HALOGEN CONTENT	: IEC 60331 / 1-2
DUMAN YOĞUNLUĞU / SMOKE DENSITY	: IEC 61034 / 1-2 (DIN EN 50268/1-2)
İŞLETME SICAKLIĞI / WORKING TEMPERATURE	: -40°C / + 90°C
MİN. KIVRILMA ÇAPI (SABİT) / MIN. BENDING RADIUS (FIXED)	: (kablo çapı)x 8 x(overall diameter)
ANMA GERİLİMLERİ / RATED VOLTAGE	: 250/355V
TEST GERİLİMİ / TEST VOLTAGE	: 2 kV

### KULLANIM ALANI

Elektromekanik, elektronik cihazlarda, panolarda, acil durum sistemlerinde ve kritik bölgelerde, sabit bağlantı kablosu olarak kullanılır.

### APPLICATION

Used as fixed installation cables in various electromechanical and electronic equipments, emergency and critical systems.



## LFMGS (VG 95218/64)

## ORTAM

Kuru, ıslak, yağlı ve tüm deniz ortamlarında, elektromanyetik koruma gereken bölgelerde kullanılabilir.

## GÜVENLİK

Direkt alevle temas etmesi durumunda dahi ilgili standartta belirtilen süre boyunca çalışmaya devam eder. Bu sayede herhangi bir yangın durumunda önemli ekipmanın (yangın uyarı ve söndürme sistemleri, su pompaları, haberleşme, telsiz, kumanda sistemleri, aydınlatma, vb.) çalışmaya devam etmesini sağlar. Ayrıca halojeniz olmasından dolayı alev iletme özellikleri sayesinde korozif gazlar oluşturmaz ve yangının yayılmasını önler. Böylece insan sağlığını ve değerli ekipmanı koruyarak yangının söndürülmesine yardımcı olur. Düşük duman yoğunluğu hem duman solunmaya bağlı zehirlenme etkisini azaltır hem de yangın esnasında görüşün kapanmasını engeller.



**Halojeniz Olmayan**  
Halogen Free



**Düşük Duman Yoğunluğu**  
Low Smoke Density



**Alev Yürütme**  
Flame Retardant



**Alev Dayanıklı**  
Fire Resistant



**Yağ Dayanıklı**  
Oil Resistant



**Arama Gerilimi**  
Rated Voltage



**Test Gerilimi**  
Test Voltage



**İşleme Sıcaklığı**  
Working Temperature



**Büküm Yarıçapı**  
Bending Radius

## ENVIRONMENT

Usable at all conditions in marine environment such as dry, wet or oily locations, where electromagnetic protection is required as well.

## SAFETY

Even at direct contact with fire, it will sustain the connection for as long as stated in related standards. That provides necessary equipment (fire alarm and extinguishing systems, water pumps, communication, radio, control systems, lightning, etc.) to work uninterrupted during a fire. Due to its' halogen free and flame retardant features, it won't create corrosive gases and prevents the fire from spreading around as well. Thus it protects human life and equipment, during a fire and helps extinguishing the fire. Low smoke density reduces the risk of suffocation and keeps visibility around the fire zone.

## SİMLAR PRODUCTS &amp; NOTES

BU(C) S14 : Acc. to NEK 606 standard with aluminium foil + drain wire overall screen

FMGS

## YAKIN ÜRÜNLER &amp; NOTLAR

BU(C) S14 : NEK 606 standardına göre, alüminyum bariyer + topraklama teli genel ekran

FMGS

## NOMİNAL KESİT

CROSS SECTION  
(mm<sup>2</sup>)

3 x 3 x 0.4  
5 x 3 x 0.4  
7 x 3 x 0.4  
10 x 3 x 0.4  
12 x 3 x 0.4  
14 x 3 x 0.4  
19 x 3 x 0.4  
24 x 3 x 0.4  
30 x 3 x 0.4  
37 x 3 x 0.4  
44 x 3 x 0.4  
30 x 2 x 0.4  
45 x 2 x 0.4  
3 x 3 x 0.5  
5 x 3 x 0.5  
7 x 3 x 0.5  
10 x 3 x 0.5  
12 x 3 x 0.5  
14 x 3 x 0.5  
19 x 3 x 0.5  
24 x 3 x 0.5  
30 x 3 x 0.5  
37 x 3 x 0.5  
44 x 3 x 0.5  
30 x 2 x 0.5  
45 x 2 x 0.5

## KABLO DIŞ ÇAP

OVERALL DIAMETER  
(mm)

10.5  
12.5  
13.7  
16.4  
17.5  
18.6  
21.4  
24.2  
26.6  
29.5  
32  
23.3  
30  
12.3  
15.1  
16.2  
19.1  
20.5  
22  
24.5  
28  
31  
34  
37.5  
27  
32

YAKLAŞIK  
KABLO AĞIRLIĞI

APPX. WEIGHT  
(kg / km)

150  
210  
250  
350  
400  
460  
580  
730  
860  
1050  
1200  
650  
920  
190  
290  
350  
450  
525  
580  
785  
950  
1120  
1350  
1680  
850  
1180

## BAKIR AĞIRLIĞI

COPPER WEIGHT  
(kg / km)

85  
120  
145  
185  
220  
250  
315  
380  
365  
555  
650  
335  
480  
88  
127  
159  
209  
243  
282  
359  
441  
537  
648  
759  
383  
547

## LFMSGSGO (VG 95218/65)

### HALOJENSİZ, DÜŞÜK DUMAN YOĞUNLUKLU, ALEV İLETMEZ ENSTRÜMANTASYON VE TELEKOMÜNİKASYON KABLOSU

HALOGEN FREE, LOW SMOKE DENSITY, FLAME RETARDANT INSTRUMENTATION AND TELECOMMUNICATION CABLE

#### KABLO YAPISI

- |                   |  |
|-------------------|--|
| 1- İLETKEN        | : Elektrolitik, kalaylı ve bükülü bakır tel. IEC 60228 Sınıf 2                                 |
| 2- İZOLASYON      | : Halojensiz, çapraz bağı polietilen bileşik.  |
| BÜKÜM             | : Damarlar ikili düzende ve bükülü perler konsantrik olarak bükülür.                           |
| 3- AYIRICI        | : Bükülü perler üstünde ayırıcı folyo  |
| 4- BİREYSEL EKran | : Elektrolitik, kalaylı bakır tellerden örülmüş ekran (Kapatma oranı: %90)                     |
| 5- AYIRICI        | : Bireysel ekran etrafında ayırıcı folyo   |
| 6- AYIRICI        | : Damarlar üstünde ayırıcı folyo   |
| 7- GENEL EKran    | : Elektrolitik, kalaylı bakır tellerden örülmüş ekran (Kapatma oranı: %90)                     |
| 8- DİŞ KILIF      | : Halojensiz, çapraz bağı poliolefin bileşik. İsteğe bağlı olarak çamur dayanımlı yapılabilir. |

#### CABLE STRUCTURE

- |                      |   |
|----------------------|---|
| 1- CONDUCTOR         | : Electrolytic, stranded, tinned copper wire IEC 60228 Class 2              |
| 2- INSULATION        | : Halogen free, cross-linked polyethylen compound                           |
| LAYUP                | : Cores laid up in pair, pairs laid up concentrically.                      |
| 3- SEPARATOR         | : Separating foil over twisted pairs.                                       |
| 4- INDIVIDUAL SCREEN | : Electrolytic, tinned copper braided screen ( 90% coverage ).              |
| 5- SEPARATOR         | : Separating foil over individual screen.                                   |
| 6- SEPARATOR         | : Separating foil over cores.   |
| 7- OVERALL SCREEN    | : Electrolytic, tinned copper braided screen ( 90% coverage ).              |
| 8- OUTER SHEATH      | : Halogen free, cross-linked polyolefin compound. Mud resistant on request. |



#### ÜRETİM VE TEST STANDARTLARI / PRODUCTION AND TEST STANDARDS

KONSTRÜKSİYON / CONSTRUCTION	: VG 95218 TEIL 65
TESTLER VE MALZEME / TESTS AND MATERIAL	: IEC 60092 / 350-351-359 VG 95214, VG 95218/65
ALEV YÜRÜTMEME / FLAME RETARDATION	: IEC 60332 / 1, IEC 60332 / 3 Cat A
HALOJEN MİKTARI / HALOGEN CONTENT	: IEC 60331 / 1-2
DUMAN YOĞUNLUĞU / SMOKE DENSITY	: IEC 61034 / 1-2 (DIN EN 50268/1-2)
İŞLETME SICAKLIĞI / WORKING TEMPERATURE	: -40°C / +90°C
MİN. KIVRILMA ÇAPI (SABİT) / MIN. BENDING RADIUS (FIXED)	: (kablo çapı) x 10 x (overall diameter)
ANMA GERİLİMLERİ / RATED VOLTAGE	: 250/355V
TEST GERİLİMİ / TEST VOLTAGE	: 2 kV



# LFMSGSGO (VG 95218/65)

## KULLANIM ALANI

Sinyal ve haberleşme için sabit bağlantı kablosu olarak kullanılır.

## ORTAM

Kuru, ıslak, yağlı ve tüm deniz ortamlarında kullanılabilir.

## GÜVENLİK

Halçensiz dıması ve alev iletme özellikleri sayesinde herhangi bir yangın durumunda koroziv gazlar oluşturmaz ve yangının yayılmasını önler. Böylece insan sağlığını ve değerli ekipmanı korur. Düşük duman yoğunluğu hem duman solunmaya bağlı zehirlenme riskini azaltır hem de yangın esnasında görüşün kapanmasını engeller.

## APPLICATION

Fixed installation cable for signal and communication.

## ENVIRONMENT

Usable at all conditions in marine environment such as dry, wet or oily locations.

## SAFETY

Due to its' halogen free and flame retardant features, it won't create corrosive gases and prevents the fire from spreading around. Thus it protects human life and equipment, during a fire. Low smoke density reduces the risk of smoke suffocation and keeps visibility around the fire zone.

## YAKIN ÜRÜNLER & NOTLAR

- RFOU(İ) S1/SS : NEK 606 standardına göre, alüminyum bant + topraklama teli bireysel ekran
- RU(İ+C) : NEK 606 standardına göre, alüminyum bant + topraklama teli bireysel ekran ve genel ekran

## SMILAR PRODUCTS & NOTES

- RFOU(İ) S1/SS : Acc. to NEK 606 standard with aluminium foil + drain wire individual screen
- RU(İ+C) S1/SS : Acc. to NEK 606 standard with aluminium foil + drain wire individual and overall screen



Halçensiz  
Halogen Free



Düşük Duman  
Yoğunluğu  
Low Smoke  
Density



Alev Yürütme  
Plasma Retardation



Yağya Dayanıklı  
Oil Resistant



250/355  
V  
Anma Gerilimi  
Rated Voltage



2 kV  
Test Gerilimi  
Test Voltage



-40 to +90 °C  
İşletme Sıcaklığı  
Working Temperature



10x  
Büyük Yarıçaplı  
Bending Radius

### NOMİNAL KESİT

GROSS SECTION  
(mm<sup>2</sup>)

2 x 2 x 0.4
4 x 2 x 0.4
7 x 2 x 0.4
12x 2 x 0.4
19x 2 x 0.4
27x 2 x 0.4
2 x 2 x 0.5
4 x 2 x 0.5
7 x 2 x 0.5
12x 2 x 0.5
19x 2 x 0.5
27x 2 x 0.5

### KABLO DIŞ ÇAP

OVERALL DIAMETER  
(mm)

9.6
11.5
12.8
15.5
20.5
24.2
10.5
13.5
15.0
19.5
25.5
29.6

### YAKLAŞIK KABLO AĞIRLIĞI

APPX. WEIGHT  
(kg / km)

132
215
315
460
725
990
150
235
350
580
910
1200

### BAKIR AĞIRLIĞI

COPPER WEIGHT  
(kg / km)

87
147
224
352
531
722
98
166
254
401
606
826

## LFMSGSG (VG 95218/65)

**HALOJENSİZ, DÜŞÜK DUMAN YOĞUNLUKLU, ALEV İLETMEZ, YANMAZ ENSTRÜMANTASYON VE TELEKOMÜNİKASYON KABLOSU**

**HALOGEN FREE, LOW SMOKE DENSITY, FLAME RETARDANT, FIRE RESISTANT INSTRUMENTATION AND TELECOMMUNICATION CABLE**

### KABLO YAPISI

- |                   |   |
|-------------------|---|
| 1- İLETKEN        | : Elektrolitik, kalaylı ve bükülü bakır tel. IEC 60228 Sınıf 2                                  |
| 2- AYIRICI        | : İletken üstünde mika bant   |
| 3- İZOLASYON      | : Halojensiz, çapraz bağlı polietilen bileşik.  |
| BÜKÜM             | : Damafar ikili düzende ve bükülü perler konsantrik olarak bükülür.                             |
| 4- AYIRICI        | : Bükülü perler üstünde ayırıcı folyo   |
| 5- BİREYSEL EKRAN | : Elektrolitik, kalaylı bakır tellerden örülmüş ekran (Kapatma oranı: %90)                      |
| 6- AYIRICI        | : Bireysel ekran etrafında ayırıcı folyo  |
| 7- AYIRICI        | : Damafar üstünde ayırıcı folyo   |
| 8- GENEL EKRAN    | : Elektrolitik, kalaylı bakır tellerden örülmüş ekran (Kapatma oranı: %90)                      |
| 9- DIŞ KILIF      | : Halojensiz, çapraz bağlı poliolefin bileşik. İsteğe bağlı olarak çamur dayanımlı yapılabilir. |

### CABLE STRUCTURE

- |                      |   |
|----------------------|---|
| 1- CONDUCTOR         | : Electrolytic, stranded, tinned copper wire IEC 60228 Class 2              |
| 2- SEPARATOR         | : Mica tape over conductor.   |
| 3- INSULATION        | : Halogen free, cross-linked polyethylene compound.                         |
| LAYUP                | : Cores laid up in pair, pairs laid up concentrically.                      |
| 4- SEPARATOR         | : Separating foil over twisted pairs.                                       |
| 5- INDIVIDUAL SCREEN | : Electrolytic, tinned copper braided screen ( 90% coverage ).              |
| 6- SEPARATOR         | : Separating foil over individual screen.                                   |
| 7- SEPARATOR         | : Separating foil over cores.   |
| 8- OVERALL SCREEN    | : Electrolytic, tinned copper braided screen ( 90% coverage ).              |
| 9- OUTER SHEATH      | : Halogen free, cross-linked polyolefin compound. Mud resistant on request. |



### ÜRETİM VE TEST STANDARTLARI / PRODUCTION AND TEST STANDARDS

#### KONSTRÜKSİYON / CONSTRUCTION

TESTLER VE MALZEME / TESTS AND MATERIAL

ALEV YÜRÜTMEME / FLAME RETARDATION

YANMAZLIK / FIRE RESISTANCE

HALOJEN MİKTARI / HALOGEN CONTENT

DUMAN YOĞUNLUĞU / SMOKE DENSITY

İŞLETME SICAKLIĞI / WORKING TEMPERATURE

MİN. KIVRILMA ÇAPI (SABİT) / MIN. BENDING RADIUS (FIXED)

ANMA GERİLİMLERİ / RATED VOLTAGE

TEST GERİLİMİ / TEST VOLTAGE

: VG 95218 TBL 65

: IEC 60092 /350-351-359 VG 95214, VG 95218/65

: IEC 60332 /1, IEC 60332 / 3 Cat A

: IEC 60331

: IEC 60331 / 1-2

: IEC 61034 / 1-2 (DIN EN 50268/1-2)

: -40°C / + 90°C

: (kablo çapı)x 10 x(overall diameter)

: 250/355V

: 2 kV



# LFMSGSG (VG 95218/65)

## KULLANIM ALANI

Elektromekanik, elektronik cihazlarda, panolarda, acil durum sistemlerinde ve kritik bölgelerde, sabit bağlantı kablosu olarak kullanılır.

## ORTAM

Kuru, ıslak, yağlı ve tüm deniz ortamlarında, kullanılabilir.

## GÜVENLİK

Direkt alevle temas etmesi durumunda dahi ilgili standartta belirtilen süre boyunca çalışmaya devam eder. Bu sayede herhangi bir yangın durumunda önemli ekipman (yangın uyarı ve söndürme sistemleri, su pompaları, haberleşme, telsiz, kumanda sistemleri, aydınlatma, vb.) çalışmaya devam etmesini sağlar. Ayrıca halojeniz olmasından dolayı alev iletme özellikleri sayesinde korozif gazlar oluşturmaz ve yangının yayılmasını önler. Böylece insan sağlığını ve değerli ekipmanı koruyan yangın söndürülmesine yardımcı olur. Düşük duman yoğunluğu hem duman solunuma bağlı zehirlenme etkisini azaltır hem de yangın esnasında görüşün kapanmasını engeller.



**Halogeniz**  
Halogen Free



**Düşük Duman Yoğunluğu**  
Low Smoke Density



**Alev Yürütme**  
Flame Retardant



**100 min**  
Alev Dayanıklı  
Fire Resistant



**Yağ Dayanıklı**  
Oil Resistant



**250/355**  
Açma Gerilimi  
UV Resistant



**2 kV**  
Tezlet Gerilimi  
2 kV



**-40/+90 °C**  
İşletme Sıcaklığı  
Working Temperature



**R 10x**  
Büküm Yarıçapı  
Bending Radius

## APPLICATION

Used as fixed installation cables in various electromechanical and electronic equipments, emergency and critical systems.

## ENVIRONMENT

Usable at all conditions in marine environment such as dry, wet or oily locations.

## SAFETY

Even at direct contact with fire, it will sustain the connection for as long as stated in related standards. That provides necessary equipment (fire alarm and extinguishing systems, water pumps, communication, radio, control systems, lightning, etc.) to work uninterrupted during a fire. Due to its halogen free and flame retardant features, it won't create corrosive gases and prevents the fire from spreading around as well. Thus it protects human life and equipment, during a fire and helps extinguishing the fire. Low smoke density reduces the risk of suffocation and keeps visibility around the fire zone.

## SIMILAR PRODUCTS & NOTES

**BFOU(I) S3/S7** : Acc. to NEK 606 standard with aluminum foil + drain wire individual screen  
**BU(I)+C** : Acc. to NEK 606 standard with aluminum foil + drain wire individual and overall screen

## YAKIN ÜRÜNLER & NOTLAR

**BFOU(I) S3/S7** : NEK 606 standardına göre, alüminyum bant + topraklama teli genel ekran  
**BU(I)+C** : NEK 606 standardına göre, alüminyum bant + topraklama teli bireysel ekran ve genel ekran

### NOMİNAL KESİT

CROSS SECTION  
(mm<sup>2</sup>)

2 x 2 x 0.4  
4 x 2 x 0.4  
7 x 2 x 0.4  
12 x 2 x 0.4  
19 x 2 x 0.4  
27 x 2 x 0.4  
2 x 2 x 0.5  
4 x 2 x 0.5  
7 x 2 x 0.5  
12 x 2 x 0.5  
19 x 2 x 0.5  
27 x 2 x 0.5

### KABLO DIŞ ÇAP

OVERALL DIAMETER  
(mm)

10.7  
13.6  
15.3  
19.6  
25.6  
30.1  
12.7  
16.4  
18.3  
24  
31.5  
37.3

### YAKLAŞIK KABLO AĞIRLIĞI

APPX. WEIGHT  
(kg / km)

165  
265  
385  
610  
950  
1280  
220  
340  
500  
900  
1330  
1530

### BAKIR AĞIRLIĞI

COPPER WEIGHT  
(kg / km)

95  
155  
230  
365  
545  
735  
118  
192  
287  
456  
743  
985

## LFMSGSSGO (VG 95218/66)

### HALOJENSİZ, DÜŞÜK DUMAN YOĞUNLUKLU, ALEV İLETMEZ ENSTRÜMANTASYON VE TELEKOMÜNİKASYON KABLOSU

HALOGEN FREE, LOW SMOKE DENSITY, FLAME RETARDANT INSTRUMENTATION AND TELECOMMUNICATION CABLE

#### KABLO YAPISI

- |                     |  |
|---------------------|--|
| 1- İLETKEN          | : Elektrolitik, kalaylı ve bükülü bakır tel. IEC 60228 Sınıf 2   |
| 3- İZOLASYON BÜKÜM  | : Halojensiz, çapraz bağı polietilen bileşik.<br>: Damarlar ikili/üçlü düzende ve bükülü ikili/üçlü korsantrik olarak bükülür. |
| 4- AYIRICI          | : İki/üçlüler üstünde ayırıcı folyo  |
| 5- BİREYSEL EKran   | : İki/üçlü olarak bükülmüş damarlar üzerinde kalaylı bakır tellerden örülmüş ekran (Kapatma oranı: %90)                        |
| 6- AYIRICI          | : Bireysel ekran etrafında ayırıcı folyo   |
| 7- AYIRICI          | : Damarlar üstünde ayırıcı folyo   |
| 8- GENEL EKran (1)  | : Elektrolitik, kalaylı bakır tellerden örülmüş ekran (Kapatma oranı: %90)   |
| 9- AYIRICI          | : Genel ekran 1 üstünde ayırıcı folyo  |
| 10- GENEL EKran (2) | : Elektrolitik, kalaylı bakır tellerden örülmüş ekran (Kapatma oranı: %90)   |
| 11- DIŞ KILIF       | : Halojensiz, çapraz bağı poliolefin bileşik. İsteğe bağlı olarak çamur dayanımlı yapılabılır.                                 |

#### CABLE STRUCTURE

- |                        |   |
|------------------------|---|
| 1- CONDUCTOR           | : Electrolytic, stranded, tinned copper wire IEC 60228 Class 2  |
| 3- INSULATION LAYUP    | : Halogen free, crosslinked polyethylen compound.<br>: Cores laid up in pair, pairs laid up concentrically. |
| 4- SEPARATOR           | : Separating foil over pairs/triples.   |
| 5- INDIVIDUAL SCREEN   | : Screening from over wires over twisted pairs/triples ( 90% coverage ).                                    |
| 6- SEPARATOR           | : Separating foil over individual screen.   |
| 7- SEPARATOR           | : Separating foil over cores.   |
| 8- OVERALL SCREEN (1)  | : Electrolytic, tinned copper braided screen ( 90% coverage ).  |
| 9- SEPARATOR           | : Separating foil overall screen1.  |
| 10- OVERALL SCREEN (2) | : Electrolytic, tinned copper braided screen ( 90% coverage ).  |
| 11- OUTER SHEATH       | : Halogen free, crosslinked polyolefin compound. Mud resistant on request.                                  |

ÖNTEL LFMSGSSGO (VG 95218/66)

#### ÜRETİM VE TEST STANDARTLARI / PRODUCTION AND TEST STANDARDS

KONSTRÜKSİYON / CONSTRUCTION  
TESTLER VE MALZEME / TESTS AND MATERIAL  
ALEV YÜRÜTMEME / FLAME RETARDATION  
HALOJEN MİKTARI / HALOGEN CONTENT  
DUMAN YOĞUNLUĞU / SMOKE DENSITY  
İŞLETME SICAKLIĞI / WORKING TEMPERATURE  
MİN. KIVRILMA ÇAPI (SABİT) / MIN. BENDING RADIUS (FIXED)  
ANMA GERİLİMLERİ / RATED VOLTAGE  
TEST GERİLİMİ / TEST VOLTAGE

: VG 95218 TEIL 66  
: IEC 60092 / 350-351-359 VG 95214, VG 95218/66  
: IEC 60332 / 1, IEC 60332 / 3 Cat A  
: IEC 60331 / 1-2  
: IEC 61034 / 1-2 (DIN EN 50268/1-2)  
: -40°C / +90°C  
: (kablo çapı) x 10 x (overall diameter)  
: 250/355V  
: 2 kV



# LFMSGSSGO (VG 95218/66)

## KULLANIM ALANI

Sinyal ve haberleşme için sabit bağlantı kablosu olarak kullanılır.

## ORTAM

Kuru, ıslak, yağlı ve tüm deniz ortamlarında, kullanılabilir.

## GÜVENLİK

Halçensiz dıması ve alev yitme özellikleri sayesinde herhangi bir yangın durumunda koroziv gazlar oluşturmaz ve yangının yayılmasını önler. Böylece insan sağlığını ve değerli ekipmanı korur. Düşük duman yoğunluğu hem duman solunmaya bağlı zehirlenme riskini azaltır hem de yangın esnasında görüşün kapanmasını engeller.

## APPLICATION

Fixed installation cable for signal and communication.

## ENVIRONMENT

Usable at all conditions in marine environment such as dry, wet or oily locations.

## SAFETY

Due to its halogen free and flame retardant features, it won't create corrosive gases and prevents the fire from spreading around. Thus it protects human life and equipment, during a fire. Low smoke density reduces the risk of smoke suffocation and keeps visibility around the fire zone.



**Halçensiz**  
Halogen Free



**Düşük Duman Yoğunluğu**  
Low Smoke Density



**Alev Yürütme**  
Flame Retardant



**Yağ Dayanıklı**  
Oil Resistant



**250/355 V**  
Rated Voltage



**2 kV**  
Test Voltage



**+90 / -40 °C**  
Working Temperature



**10x**  
Bending Radius

**NOMİNAL KESİT**  
CROSS SECTION  
(mm<sup>2</sup>)

5 x 3 x 0.4  
12 x 3 x 0.4  
19 x 2 x 0.4  
5 x 3 x 0.5  
12 x 3 x 0.5  
9 x 2 x 0.5

**KABLO DIŞ ÇAP**  
OVERALL DIAMETER  
(ORT - mm)

15  
22.6  
24.5  
17.7  
26  
30

**YAKLAŞIK KABLO AĞIRLIĞI**  
APPX. WEIGHT  
(kg / km)

390  
720  
980  
530  
990  
1300

**BAKIR AĞIRLIĞI**  
COPPER WEIGHT  
(kg / km)

290  
500  
743  
360  
700  
935

# LFMSGSSG (VG 95218/66)

## HALOJENSİZ, DÜŞÜK DUMAN YOĞUNLUKLU, ALEV İLETMEZ YANMAZ ENSTRÜMANTASYON VE TELEKOMÜNİKASYON KABLOSU

HALOGEN FREE, LOW SMOKE DENSITY, FLAME RETARDANT, FIRE RESISTANT INSTRUMENTATION AND TELECOMMUNICATION CABLE

### KABLO YAPISI

1- İLETKEN	: Elektrolitik, kalaylı ve bükülü bakır tel. IEC 60228 Sınıf 2
2- AYIRICI	: İletken üstünde mika bant
3- İZOLASYON BÜKÜM	: Halojensiz, çapraz polietilen bileşik. : Damarlar ikili/üçlü düzende ve bükülü ikili/üçlü konsantrik olarak bükülür.
4- AYIRICI	: İkili/üçlüler üstünde ayırıcı folyo
5- BİREYSEL EKLAN	: İkili/üçlü olarak bükülmüş damarlar üzerinde kalaylı bakır tellerden örülmüş ekran (Kapatma oranı: %90)
6- AYIRICI	: Bireysel ekran etrafında ayırıcı folyo
7- AYIRICI	: Damarlar üstünde ayırıcı folyo
8- GENEL EKLAN (1)	: Elektrolitik, kalaylı bakır tellerden örülmüş ekran (Kapatma oranı: %90)
9- AYIRICI	: Genel ekran 1 üstünde ayırıcı folyo
10- GENEL EKLAN (2)	: Elektrolitik, kalaylı bakır tellerden örülmüş ekran (Kapatma oranı: %90)
11- DIŞ KILIF	: Halojensiz, çapraz bağlı poliolefin bileşik. İsteğe bağlı olarak çamur dayanımlı yapılabilir.

### CABLE STRUCTURE

1- CONDUCTOR	: Electrolytic, stranded, tinned copper wire IEC 60228 Class 2
2- SEPARATOR	: Mica tape over conductor.
3- INSULATION LAYUP	: Halogen free, cross-linked polyethylen compound. : Cores laid up in pair, pairs laid up concentricly.
4- SEPARATOR	: Separating foil over pairs/triples.
5- INDIVIDUAL SCREEN	: Screening from over cooper twisted pairs/triples ( 90% coverage ).
6- SEPARATOR	: Separating foil over individual screen.
7- SEPARATOR	: Separating foil over cores.
8- OVERALL SCREEN (1)	: Electrolytic, tinned copper braided screen ( 90% coverage ).
9- SEPARATOR	: Separating foil overall screen 1.
10- OVERALL SCREEN (2)	: Electrolytic, tinned copper braided screen ( 90% coverage ).
11- OUTER SHEATH	: Halogen free, cross-linked polyolefin compound. Mud resistant on request.

ÖNTEL LFMSGSSG (VG 95218/66)

### ÜRETİM VE TEST STANDARTLARI / PRODUCTION AND TEST STANDARDS

#### KONSTRÜKSİYON / CONSTRUCTION

#### TESTLER VE MALZEME / TESTS AND MATERIAL

#### ALEV YÜRÜTMEME / FLAME RETARDATION

#### YANMAZLIK / FIRE RESISTANCE

#### HALOJEN MİKTARI / HALOGEN CONTENT

#### DUMAN YOĞUNLUĞU / SMOKE DENSITY

#### İŞLETME SICAKLIĞI / WORKING TEMPERATURE

#### MIN. KIVRILMA ÇAPI (SABİT) / MIN. BENDING RADIUS (FIXED)

#### ANMA GERİLİMLERİ / RATED VOLTAGE

#### TEST GERİLİMİ / TEST VOLTAGE

: VG 95218 TEIL 66

: IEC 60092 /350-351-359 VG 95214, VG 95218/66

: IEC 60332 /1, IEC 60332 / 3 Cat A

: IEC 60331

: IEC 60331 / 1-2

: IEC 61034 / 1-2 (DIN EN 50268/1-2)

: -40°C / + 90°C

: (kablo çapı) x 10 x (overall diameter)

: 250/355V

: 2 kV



# LFMSGSSG (VG 95218/66)

## KULLANIM ALANI

Elektromekanik, elektronik cihazlarda, panolalarda, acil durum sistemlerinde ve kritik bölgelerde, sabit bağlantı kablosu olarak kullanılır.

## ORTAM

Kuru, ıslak, yağlı ve tüm deniz ortamlarında, kullanılabilir.

## GÜVENLİK

Direkt alevle temas etmesi durumunda dahi ilgili standartta belirtilen süre boyunca çalışmaya devam eder. Bu sayede herhangi bir yangın durumunda önemli ekipmanı (yangın uyarı ve söndürme sistemleri, su pompaları, haberleşme, telsiz, kumanda sistemleri, aydınlatma, vb.) çalışmaya devam etmesini sağlar. Ayrıca halojensiz olması ve alev iletme özellikleri sayesinde koroziv gazlar oluşturmaz ve yangının yayılmasını önler. Böylece insan sağlığını ve değerli ekipmanı korurken yangının söndürülmesine yardımcı olur. Düşük duman yoğunluğu hem duman solmaya bağlı zehirlenme etkisini azaltır hem de yangın esnasında görüşün kapanmasını engeller.

## APPLICATION

Used as fixed installation cables in various electromechanical and electronic equipments, emergency and critical systems.

## ENVIRONMENT

Usable at all conditions in marine environment such as dry, wet or oily locations.

## SAFETY

Even at direct contact with fire, it will sustain the connection for as long as stated in related standards. That provides necessary equipment (fire alarm and extinguishing systems, water pumps, communication, radio, control systems, lightning, etc.) to work uninterrupted during a fire. Due to its' halogen free and flame retardant features, it won't create corrosive gases and prevents the fire from spreading around as well. Thus it protects human life and equipment, during a fire and helps extinguishing the fire. Low smoke density reduces the risk of suffocation and keeps visibility around the fire zone.



**Halojensiz**  
Halogen Free



**Düşük Duman Yoğunluğu**  
Low Smoke Density



**Alev Yürütme**  
Flame Retardation



**Alev ve Duya Nispeti**  
Fire Resistant



**Yağ'a Dayanıklı**  
Oil Resistant



**Anma Gerilimi**  
Rated Voltage



**Test Gerilimi**  
Test Voltage



**İşletme Sıcaklığı**  
Working Temperature



**Büyük Yalıtım**  
Shielding Effectiveness

**NOMİNAL KESİT**  
CROSS SECTION  
(mm<sup>2</sup>)

5 x 3 x 0.4  
12 x 3 x 0.4  
19 x 2 x 0.4  
5 x 3 x 0.5  
12 x 3 x 0.5  
19 x 2 x 0.5

**KABLO DIŞ ÇAP**  
OVERALL DIAMETER  
(ORT - mm)

17  
25  
27.5  
20.3  
30.5  
33.7

**YAKLAŞIK**  
**KABLO AĞIRLIĞI**  
APPX. WEIGHT  
(kg / km)

450  
800  
105  
640  
130  
1450

**BAKIR AĞIRLIĞI**  
COPPER WEIGHT  
(kg / km)

295  
510  
780  
480  
980  
950



# OFFSHORE KABLoları SEÇİM TABLOSU

Kablo Tipi Cable Type	KABLO ÖZEL LİKLERİ / CABLE SPECIFICATIONS (1)										DAHİLİYETLERİN DİŞİ KLİP MALZEMELERİ / MATERIALS FROM CORE TO SHEATH															
	Yangın Özellikleri Fire Specifications				Ortam Environment		Test Özellikleri / Test Voltage				İletken Conductor		İzoleasyon (2) Insulation (2)				Perfor ve Bireysel Ekran / Pairs & Individual Screen									
	Halogenizir / Halogen free	Düşük Duman Yoğunluğu / Low Smoke Density	Alev İzmez / Flame Retardant	Yanmaz / Fire Resistant	HCF Yumşaklık / HCF Resistant	Yüksek Oksijenli / Oil Resistant	Çamur Dayanıklı / Mud Resistant	Arıza Gerilimleri / Rated Voltage	Test Gerilimi / Test Voltage	Çalışma Sıcaklığı (°C) / Working Temperature (°C)	Bükülme Yarıçapı (x Kablo Çapı, sabit) / Bending Radius (x outer diameter)	Çapı ve Wire Class acc.to IEC 60228	Kalınlık / Tinned	Mikro Bant / Micro Tape	EPR	HEPR	POLYURETHANE	XLPE	Perforans / Pairs or Triads	Perfor İzolasyon Ayrıştırma Folyo / Separating Foil over Pairs	Kalınlık Bakırınla Topraklama Tel / Tinned Copper Drain Wire	Bireysel Ekran Malzemesi (3) / Individual screen material (3)	Bireysel Ekran İzolasyon Ayrıştırma Folyo / Separating Foil over individual screen	Dışarı İzolasyon Ayrıştırma Folyo / Separating Foil over Cores		
NEK 606 TİPLERİ / NEK 606 TYPES	RFOU TYPE P1	●	●	●	●	●	0,6/1 kV	3,5kV	-40/+90	6	2/5	●	●	●	●											
	RFOU TYPE P5	●	●	●	●	●	0,6/1 kV	3,5kV	-40/+90	6	2/5	●	●	●	●											
	RFOU TYPE P1/P6	●	●	●	●	●	0,6/1 kV	3,5kV	-40/+90	6	2/5	●	●	●	●											
	RFOU TYPE P5/P12	●	●	●	●	●	0,6/1 kV	3,5kV	-40/+90	6	2/5	●	●	●	●											
	RFOU-HCF P54	●	●	●	●	●	0,6/1 kV	3,5kV	-40/+90	6	2/5	●	●	●	●											
	RU TYPE P16	●	●	●	●	●	0,6/1 kV	3,5kV	-40/+90	7	2/5	●	●	●	●											
	BU TYPE P17	●	●	●	●	●	0,6/1 kV	3,5kV	-40/+90	7	2/5	●	●	●	●											
	RFCU	●	●	●	●	●	0,6/1 kV	3,5kV	-40/+90	6	2/5	●	●	●	●											
	BFCU	●	●	●	●	●	0,6/1 kV	3,5kV	-40/+90	6	2/5	●	●	●	●											
	RFOUe TYPE S1/S5	●	●	●	●	●	250V	1,5kV	-40/+90	10	2/5	●	●	●	●								●	●	●	●
	RFOUe TYPE S2/S6	●	●	●	●	●	250V	1,5kV	-40/+90	6	2/5	●	●	●	●								●	●	●	●
	RFOUe TYPE S3/S7	●	●	●	●	●	250V	1,5kV	-40/+90	10	2/5	●	●	●	●								●	●	●	●
	RFOUe TYPE S4/S8	●	●	●	●	●	250V	1,5kV	-40/+90	6	2/5	●	●	●	●								●	●	●	●
	RUe TYPE S11	●	●	●	●	●	250V	1,5kV	-40/+90	6	2/5	●	●	●	●								●	●	●	●
	RUe TYPE S12	●	●	●	●	●	250V	1,5kV	-40/+90	6	2/5	●	●	●	●								●	●	●	●
	RUe+d	●	●	●	●	●	250V	1,5kV	-40/+90	10	2/5	●	●	●	●								●	●	●	●
	BUe TYPE S13	●	●	●	●	●	250V	1,5kV	-40/+90	6	2/5	●	●	●	●								●	●	●	●
	BUe TYPE S14	●	●	●	●	●	250V	1,5kV	-40/+90	6	2/5	●	●	●	●								●	●	●	●
	BUe+d	●	●	●	●	●	250V	1,5kV	-40/+90	10	2/5	●	●	●	●								●	●	●	●
	RFCUe	●	●	●	●	●	250V	1,5kV	-40/+90	10	2/5	●	●	●	●								●	●	●	●
RFCUe	●	●	●	●	●	250V	1,5kV	-40/+90	10	2/5	●	●	●	●								●	●	●	●	
BFCUe	●	●	●	●	●	250V	1,5kV	-40/+90	10	2/5	●	●	●	●								●	●	●	●	
BFCUe	●	●	●	●	●	250V	1,5kV	-40/+90	10	2/5	●	●	●	●								●	●	●	●	
VG 95218 TİPLERİ / VG 95218 TYPES	MGGG (TEL 00)	●	●	●	●	●	1,2 kV	3,5M	-40/+90	6	2/5	●	●	●												
	MGGG (TEL 00)	●	●	●	●	●	1,2 kV	3,5M	-40/+90	6	2/5	●	●	●												
	LMGGG (TEL 01)	●	●	●	●	●	550/625V	2,5M	-40/+90	6	2/5	●	●	●												
	LMGGG (TEL 01)	●	●	●	●	●	550/625V	2,5M	-40/+90	6	2/5	●	●	●												
	FMGGG (TEL 02)	●	●	●	●	●	250/350V	1,5M	-40/+90	6	2/5	●	●	●												
	FMGGG (TEL 02)	●	●	●	●	●	250/350V	1,5M	-40/+90	6	2/5	●	●	●												
	FMGGG (TEL 06)	●	●	●	●	●	250/350V	1,5M	-40/+90	10	2/5	●	●	●									●	●	●	
	FMGGG (TEL 06)	●	●	●	●	●	250/350V	1,5M	-40/+90	10	2/5	●	●	●									●	●	●	
	LFMGGG (TEL 04)	●	●	●	●	●	250/350V	2kV	-40/+90	6	2	●	●	●										●	●	
	LFMGGG (TEL 04)	●	●	●	●	●	250/350V	2kV	-40/+90	6	2	●	●	●										●	●	
	LFMGGG (TEL 04)	●	●	●	●	●	250/350V	2kV	-40/+90	6	2	●	●	●									●	●	●	
	LFMGGG (TEL 04)	●	●	●	●	●	250/350V	2kV	-40/+90	6	2	●	●	●									●	●	●	
	LFMGGG (TEL 05)	●	●	●	●	●	250/350V	2kV	-40/+90	10	2	●	●	●									●	●	●	
	LFMGGG (TEL 05)	●	●	●	●	●	250/350V	2kV	-40/+90	10	2	●	●	●									●	●	●	
	LFMGGG (TEL 06)	●	●	●	●	●	250/350V	2kV	-40/+90	10	2	●	●	●									●	●	●	
	LFMGGG (TEL 06)	●	●	●	●	●	250/350V	2kV	-40/+90	10	2	●	●	●									●	●	●	

1- Kablo Özellikleri / 1- Cable Specifications  
 Çalışma Sıcaklığı / Working Temperature Minimum çevre sıcaklığı / Minimum işletim sıcaklığı, °C olarak / Minimum ambient temperature / minimum operating temperature in °C  
 HCF (Hidrokarbon Yangına Dayanıklı) / HCF (Hydrocarbon Fire Resistant) NEK 606 standardında tarif edilen 1100 °C sıcaklığı üzerindeki yangın için süre boyunca çalışmaya devam eder. Matched according to for a certain period of time during a 1100 °C fire according to NEK 606 standard

2- İzolasyon / 2- Insulation  
 Mikro Bant / Micro Tape Yangın dayanımı sağlamak için iken izolasyon altından mikro bant ile sarılır. / Copper wire(s) are wrapped by micro tape under insulation to gain fire resistance  
 EPR / EPR: Etilen Propilen Kauçuk / Ethylene Propylene Rubber  
 HEPR / HEPR: High-grade Etilen Propilen Kauçuk / High-grade Ethylene Propylene Rubber  
 XLPE / XLPE Çapraz bağlı polietilen / Cross-Linked Polyethylene

3- Ekran Malzemesi / 3- Screen Material  
 TCWB / TCWB: Kalınlık bakımından örülmiş ekran / Tinned copper wire braid  
 GSWB / GSWB: Galvaniz çelik tellerden örülmiş ekran / Galvanized steel wire braid  
 CBPT / Bakır kaplı polyester bant / Copper backed polyester tape















## TEKNİK ÖZELLİKLER

### TERİMLER

#### DEFINITION OF TERMS

Terimler / Terms	Açıklama / Definition
Alev geciktirme Flame retardance	Alev geciktirici kablolar yangına kaynağı söndürüldüğünde veya uzaklaştırıldığında kendi kendine sönebilirler. Kablolar IEC 60332-3-Cat A'da belirtilen testi geçmelidir. Tek damar izoleli teller IEC 60332-1'e göre test edilir. Flame retardant cables must be self-extinguishing when the source of flames dies out. The cables shall withstand the test specified in IEC 60332-3-Cat A. Single, earth and bonding wires shall withstand the test specified in IEC 60332-1.
Yanmazlık Fire resistance	Bir yangın esnasında acil durum devrelerinin çalışmaya devam etmesi hayati önem arz eder. Örneğin haberleşme devreleri, acil durum ışıkları, alarm sistemleri, yangın pompaları, vb. Petrol platformları gibi tecrid edilmiş alanlarda bu özellik yaşam ile ölüm arasındaki sınırı çizebilir. Yanmaz kablolar IEC 60331-21 ve 31'de belirtilen testleri geçmelidir. During a fire it is vital that emergency circuits should continue to function. This could be communication circuits, emergency lights, alarms and fire pumps, etc. On oil rigs and platforms and other confined areas this could be a matter of life and death. Fire resistant cables shall be tested in accordance with IEC 60331-21 and 31.
Halojen miktarı Content of halogen	Halojensiz kablolar yangın esnasında ve sonrasında metallere korozyona sebep olmazlar. Halojenli kablolar yandığında oluşan dumanın içindeki gazlar korozyon oluşturur. Yangın sonrası korozyonun yol açtığı hasarlar genelde yangının direkt hasarından bile fazla olmaktadır. IEC 60754 -1,2'deki testler uygulanarak halojen gaz miktarı ölçülür. Maksimum halojen miktarı yanabilir malzemelerin her bir gramı için 5mg'dan fazla olmamalıdır. Halogen-free cables will not cause corrosion to metals. When halogen-containing cables burn, the gases generated in combustion of the sheathing and insulation may cause corrosion. The secondary effects after a fire are often many times larger than the damages caused by the fire itself. To demonstrate that the cables are halogen-free they shall be tested to IEC 60754-1,2. Maximum content of halogen = 5 mg/g.
Duman emisyonu Smoke Emission	Yangın esnasında oluşabilecek dumanın görülebilen etkisi özellikle kaçış imkânlarının sınırlı olduğu şartlarda önem arz eder. Kabloların yanması sonucu oluşan dumanın ışık geçirgenliğinin IEC 61034'te belirtildiği şekilde en az %60 olması gerekir. Smoke evolution is of major significance in situations where escape routes are limited in the event of fire. During a cable fire the light transmission is recommended to have a minimum value of 60% when tested in accordance with IEC 61034-2
Yağa dayanıklılık Oil resistance	Tüm termoset dışkılı kablolar petrol üretimine uygun olmalıdır. Bunun gereği olan yağ dayanımı testleri IEC60092-359 SHF2 tanımına uygun olarak IRM no.902 yağında 100°C sıcaklıkta 24 saat bekletilerek yapılır. Termoplastik kablolar için yağ dayanımı gerekliliği aranmaz. All thermoset sheathed cables shall be suitable for an oil production installation. The oil resistance properties shall be demonstrated by a test according to IEC 60092-359 SHF2 with the cable immersed in IRM oil no. 902 at 100°C for 24 hours. For cables with thermoplastic sheath material there are no requirements for oil resistance properties.
Çamur dayanımı Mud resistance	NEK 606 standardına göre çamur dayanımlı kablolar IEC 60092-359'da belirtilen SHF2 özellikleri ile beraber aşağıdaki tabloda belirtilen özellikleri de taşıyan SHF MUD dışkılı kılıfı sahip olmalıdır. SHF MUD için çamur dayanımı testleri aşağıdaki tabloda belirtilmiştir. In accordance with NEK 606 the mud resistant cables shall have a sheath (SHF Mud) that complies with the requirements in IEC 60092-359 for SHF2 and the below specified. The mud resistance test requirements for sheathing compounds SHF MUD are as follows:

### ÇAMUR DAYANIMI TESTLERİ

#### MUD RESISTANCE TEST

Test Sıvısı Test Fluid	Sıcaklık Temperature	Süre (gün) Duration (days)	Çekme mukavemeti değişimi Tensile strength variation	Kopma uzaması değişimi Elongation at break variation	Hacim değişimi Volume swell variation	Ağırlık artışı Weight increase variation
Mineral oil type IRM 903	100°C	7	30%	30%	30%	30%
Calcium Bromide Brine Water based	70°C	56	25%	25%	20%	15%
Carbo Sea (Oil based)	70°C	56	25%	25%	20%	15%



STANDARTLAR  
STANDARDS

Standart Standard	Konu Başlığı Designation Title
NEK 606	Offshore kabloları - Halojensiz ve/veya çamur dayanımlı / Offshore electrical cables - Halogen-free and/or mud resistant
VG 95218	Offshore kabloları - genel konstrüksiyon ve testler / Offshore electrical cables - General construction and test requirements
IEC 60092-350	Gemi kabloları - Genel konstrüksiyon ve testleri / Shipboard power cables - General construction and test requirements
IEC 60092-351	Gemi ve offshore uygulamaları için güç, kontrol, enstrümantasyon, telekomünikasyon ve data kablolarının izolasyonları / Insulating materials for shipboard and offshore units, power, control, instrumentation, telecommunication and data cables
IEC 60092-352	Elektrik kablolarının seçimi ve enstalasyonu / Choice and installation of electrical cables
IEC 60092-353	1 ve 3kV, tek ve çok damarlı, ekstrude izolasyonlu, direkt bağlantılı saha kabloları / Single and multicore non-radial field power cables with extruded solid insulation for rated voltage 1 kV and 3 kV.
IEC 60092-359	Gemi güç ve telekomünikasyon kablolarının dış kılıf malzemeleri / Sheathing materials for shipboard power and telecommunication cables.
IEC 60092-376	Control ve enstrümantasyon devreleri için 150/250V (300V) kablolar / Cables for control and instrumentation circuits 150/250 V (300 V)
IEC 60228	İzoleli kablolar için iletkenler. / Conductors of insulated cables.
IEC 60331-11	Elektrik kablolarının yangın şartları altında test edilmesi - Devre bütünlüğü - Kısım 11 Aparat - 750°C alev sıcaklığı olan tek alev kaynağı / Test for electric cables under fire conditions - Circuit integrity - Part 11 Apparatus - Fire alone at a flame temperature of at least 750°C
IEC 60331-12	Elektrik kablolarının yangın şartları altında test edilmesi - Devre bütünlüğü - Kısım 12 Aparat - 830°C alev sıcaklığı olan şok alev kaynağı / Test for electric cables under fire conditions - Circuit integrity - Part 12 Apparatus - Fire with shock at a flame temperature of at least 830°C
IEC 60331-21	Elektrik kablolarının yangın şartları altında test edilmesi - Devre bütünlüğü - Kısım 21 Prosedür ve gereksinimler - Anma gerilimleri 0,6/1kV'a kadar olan kablolar / Test for electric cables under fire conditions - Circuit integrity - Part 21 Procedures and requirements - Cables of rated voltage up to and including 0,6/1kV
IEC 60331-31	Elektrik kablolarının yangın şartları altında test edilmesi - Devre bütünlüğü - Kısım 31 Şoklamalı ateş için prosedür ve gereksinimler Anma gerilimleri 0,6/1kV'a kadar olan kablolar / Test for electric cables under fire conditions - Circuit integrity - Part 31 Procedures and requirements for fire with shock - Cables of rated voltage up to and including 0,6/1kV
IEC 60332-3-Cat A	Elektrik kablolarının yangın şartları altında test edilmesi - Kısım 31-22 Kategori A Düşey olarak gruplanarak monte edilmiş kabloların düşey alev spreysi ile test edilmesi. / Tests on electric cables under fire conditions. Part 3-22 - Category A Test for vertical flame spread of vertically-mounted bunched wires or cables
NEK 606 HCF	Elektrik kablolarının hidrokarbon yangını koşulları altında test edilmesi. NEK 606 standardında tarif edildiği gibi normal koşullardan başlayıp belirtilen eğri ile 1100°C'ye kadar ulaşan hidrokarbon yangını testi. / Tests on electric cables under hydrocarbon fire conditions. Test under hydrocarbon fire curve starting from normal conditions up to 1100°C as defined in NEK 606.
IEC 60754-1 DIN EN 50268-1	Yanma esnasında elektrik kablolarından çıkan gazların testi. Kısım 1: Halojen, asit gazlarının miktarının belirlenmesi. / Test on gases evolved during combustion of electrical cables. Part 1: Determination of the amount of halogen acid gas.
IEC 60754-2 DIN EN 50268-2	Yanma esnasında elektrik kablolarından çıkan gazların testi. Kısım 2: pH ve iletkenlik seviyelerinin ölçülmesi ile halojen gazlarının asitlik derecesinin belirlenmesi. / Test on gases evolved during combustion of electrical cables. Part 2: Determination of degree of acidity of gases evolved during the combustion of materials taken from electric cables by measuring pH and conductivity.
IEC 61034-1	Kabloların, belirtilen koşullar altında yanması esnasında oluşan duman yoğunluğunun ölçülmesi. Kısım 1 Measurement of smoke density of cables burning under defined conditions. Part 1
IEC 61034-2	Kabloların, belirtilen koşullar altında yanması esnasında oluşan duman yoğunluğunun ölçülmesi. Kısım 2 Measurement of smoke density of cables burning under defined conditions. Part 2

## TEKNİK ÖZELLİKLER

### AKIM TAŞIMA KAPASİTELERİ / CURRENT RATINGS

250V ve 0,6/1kV kablolar için sabit bağlantıda akım taşıma kapasiteleri  
90°C iletken sıcaklığında sürekli akım taşıma kapasiteleri. IEC 60092-352 (2005) Annex B, Tablo B.4.'e göre  
45°C ortam sıcaklığına göre değerler.

Current ratings for 250V and 0,6/1kV cables in fixed installations.  
Current carrying capacities in continuous service at maximum rated temperature of 90°C.  
In accordance with IEC 60092-352 (2005) Annex B, Table B.4. Ambient temperature 45°C.

Conductor area mm	1-core Amp	2-core Amp	3-4 core Amp	5 core Amp
1	18	15	13	11
1.5	23	20	16	13
2.5	30	26	21	18
4	40	34	28	23
6	52	44	36	30
10	72	61	50	42
16	96	82	67	56
25	127	108	89	74
35	157	133	110	92
50	196	167	137	115
70	242	206	169	142
95	293	249	205	171
120	339	288	237	198
150	389	331	273	227
185	444	377	311	260
240	522	444	366	305
300	601	511	420	351
400	719	611	503	420
500	827	703	579	484
630	955	812	669	558

Dörtten fazla damarlı kablolar için akım taşıma kapasitesi aşağıdaki formülle hesaplanır.  
For cables more than 4 cores current ratings are given by the formula

$$I = \frac{I_1}{\sqrt{N}}$$

$I_1$  = current rating for single core  
 $N$  = number of cores

No. of cores	1mm Amp	1,5mm Amp	2,5mm Amp
7	9	12	16
10	8	11	14
12	8	10	13
14	7	10	12
19	7	9	11
24	6	8	10
27	6	8	10
37	5	7	9

Farklı ortam sıcaklıklarına göre düzeltme faktörleri /  
Rating factors according to ambient temperature:

Ortam Sıcaklığı Ambient Temp. °C	35	40	45	50	55	60	65	70	75	80
Düzeltilme faktörü Rating factors	1.1	1.05	1	0.94	0.88	0.82	0.74	0.67	0.58	0.47





**KALAYLI TAVLI BAKIR İLETKEN İÇİN DİRENÇ DEĞERLERİ (250 V VE 0,6/1kV KABLolar İÇİN)**  
**CONDUCTOR RESISTANCE TINNED ANNEALED COPPER (FOR 250V and 0,6/1kV cables)**

Nominal kesit Nominal conductor area mm	Yaklaşık çap Approx. diam mm	Maksimum direnç / $R_m$ / Maximum resistance / $R_m$			
		Class 2 / kalaylı / tinned		Class 5 / kalaylı / tinned	
		20°C	90°C	20°C	90°C
0.5	0.9	36.7	46.8	40.1	51.1
0.75	1.1	24.8	31.6	26.7	34.0
1	1.3	18.2	23.2	20.0	25.5
1.5	1.6	12.2	15.6	13.7	17.5
2.5	2	7.56	9.64	8.21	10.5
4	2.6	4.7	5.99	5.09	6.49
6	3.2	3.11	3.97	3.39	4.32
10	4.1	1.84	2.35	1.95	2.49
16	5.2	1.16	1.48	1.24	1.58
25	6.6	0.734	0.936	0.795	1.014
35	7.7	0.529	0.675	0.565	0.720
50	9.1	0.391	0.499	0.393	0.501
70	10.9	0.27	0.344	0.277	0.353
95	12.6	0.195	0.249	0.210	0.268
120	14.2	0.154	0.196	0.164	0.209
150	15.9	0.126	0.161	0.132	0.168
185	17.7	0.1	0.128	0.108	0.138
240	20.2	0.0762	0.0972	0.0817	0.1042
300	22.6	0.0607	0.0774	0.0654	0.0834

**KISA DEVRE AKIMI (MAKS. 1 SANİYE)**  
**SHORT CIRCUIT CURRENT RATING (MAX. 1 SEC.)**

$$I_k = 226 \cdot \frac{S}{\sqrt{t}} \cdot \sqrt{\ln \frac{234+T_k}{234+T_b}}$$

$I_k$  = Short Circuit Current (A)

$S$  = Cross Section (mm<sup>2</sup>)

$t$  = Duration of the Short Circuit (s)

$T_k$  = Max. Rated Conductor Temp.(°C) @ Short Circuit

$T_b$  = Max. Conductor Temp.(°C)

Kesit Cross-section mm <sup>2</sup>	Kısa Devre Akım Short Circuit Current A (1s)
1	142
1.5	213
2.5	358
4	572
6	589
10	1,430
16	2,280
25	3,570
35	5,005
50	7,150
70	10,016
95	13,593
120	17,170
150	21,462
185	26,468
240	34,338
300	42,922

## TEKNİK ÖZELLİKLER

### İNDUKTANS / INDUCTANCE

$$L = 0,2 \times \left( \ln \left( \frac{2a}{d} \right) + 0,25 \right) \times 10^{-6}$$

$L$  = Induction in H/m and phase,  $a$  = Axial space between conductors in mm.

$d$  = conductor diameter in mm.

### REAKTANS / REACTANCE

$$X = 2 \pi \times f \times L \times l$$

$X$  = Reactance in ohm pr. Phase,  $f$  = frequency in Hz,  $L$  = Induction in H/m and phase

$l$  = Conductor length in meter.

### EMPEDANS / IMPEDANCE

$$Z = \sqrt{(R^2 + X^2)}$$

$Z$  = Impedance in ohm pr. phase,  $R$  = Resistance at operating temperature in ohm pr. phase.

$X$  = Reactance in ohm pr. phase.

0,6/1kV RFOU Cables						
Kesit Cross-section	Tek damar /Single core			Çok damar /Multi core		
	İndüktans Inductance	60 Hz	50 Hz	İndüktans Inductance	60 Hz	50 Hz
		Reaktans Reactance	Reaktans Reactance		Reaktans Reactance	
mm <sup>2</sup>	mH/m	Ω/km	Ω/km	mH/m	Ω/km	Ω/km
1	0,624	0,235	0,196	0,393	0,480	0,123
1,5	0,547	0,206	0,172	0,369	0,139	0,116
2,5	0,499	0,188	0,157	0,337	0,127	0,106
4	0,459	0,173	0,144	0,321	0,121	0,100
6	0,427	0,161	0,134	0,297	0,112	0,093
10	0,401	0,151	0,126	0,281	0,106	0,088
16	0,369	0,139	0,116	0,263	0,099	0,083
25	0,358	0,135	0,113	0,260	0,098	0,082
35	0,342	0,129	0,108	0,249	0,094	0,078
50	0,332	0,125	0,104	0,249	0,094	0,075
70	0,313	0,118	0,098	0,239	0,090	0,074
95	0,305	0,115	0,096	0,236	0,089	0,073
120	0,297	0,112	0,093	0,231	0,087	0,073
150	0,289	0,109	0,091	0,231	0,087	0,073
185	0,287	0,108	0,090	0,231	0,087	0,073
240	0,284	0,107	0,089	0,231	0,087	0,073
300	0,279	0,105	0,088	0,228	0,086	0,072





0,6/1kV BFOU Cables						
Kesit Cross-section	Tek damar /Single core			Çok damar /Multi core		
	İndüktans Inductance	60Hz	50Hz	İndüktans Inductance	60Hz	50Hz
		Reaktans Reactance			Reaktans Reactance	
mm <sup>2</sup>	mH/m	Ω/km	Ω/km	mH/m	Ω/km	Ω/km
1	0.334	0.239	0.199	0.403	0.152	0.127
1,5	0.557	0,210	0.175	0.377	0.142	0.118
2,5	0.515	0.194	0.162	0.342	0.129	0.108
4	0.478	0,180	0,150	0.321	0.121	0.101
6	0.449	0.169	0.141	0,300	0.113	0.094
10	0.422	0.159	0.133	0.281	0.106	0.088
16	0.398	0,150	0.125	0.263	0.099	0.083
25	0,377	0.142	0.118	0,260	0.098	0.082
35	0.361	0.136	0.113	0.255	0.096	0,080
50	0.345	0.130	0.108	0.249	0.094	0.078
70	0.326	0.123	0.103	0.244	0.092	0.077
95	0.316	0.119	0.099	0.242	0.091	0.076
120	0.311	0.117	0.098	0.236	0.089	0.074
150	0.305	0.115	0.096	0.234	0.088	0.073
185	0.295	0.111	0.093	0.234	0.088	0.073
240	0.289	0.109	0.091	0.231	0.087	0.073
300	0.284	0.107	0.089	0.228	0.086	0.072

Kesit Cross-section	Tek damar /Single core		Endüktans Inductance
	bireysel /individual	kollektif /collective	
mm <sup>2</sup>	n/km		mH/km
0.75	90	80	0.69
1	100	90	0.67
1.5	110	100	0.64
2.5	120	110	0.60

## TEKNİK ÖZELLİKLER

### KABLO DIŞ ÇAP TOLERANSLARI

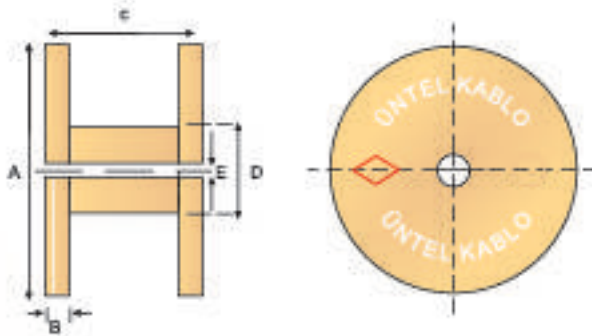
TOLERANCES OF OUTER DIAMETER OF THE CABLES

Nominal Outer Diameter (mm)	Tolerance (+/- mm)
1 — 10	0.5
10.1 — 20	1.0
20.1 — 30	1.5
30.1 — 40	2.0
40.1 — 50	2.5
50.1 — 60	3.0
60.1 — 70	3.5
70.1 — 80	4.0

### AHŞAP KABLO MAKARALARININ ÖLÇÜLERİ

WOODEN CABLE DRUM DIMENSIONS

TYPE	A (cm)	B (cm)	C (cm)	D (cm)	E (cm)	Yak. ağırlık (kg) App. Weight (kg)
30/1	30	2.5	37	16	8.5	4
50/1	50	2.5	37	16	8.5	7
60/1	60	2.5	37	16	8.5	10
70/1	70	2.5	37	16	8.5	10
60	60	4	40	30	8.5	20
70	70	4	40	34	8.5	25
80	80	4.5	40	40	8.5	30
90	90	4.5	56	44	8.5	40
100	100	4.5	56	50	8.5	45
100/2	100	4.5	56	50	8.5	45
110	110	5	73	56	8.5	50
120	120	5	73	60	8.5	90
130	130	5	73	60	8.5	105
140	140	6	74	70	8.5	130
150	150	7	90	80	8.5	155
160	160	7	90	80	8.5	200
180	180	7	90	90	8.5	310
200	200	8	90	100	9	400
220	220	10	100	100	9	550





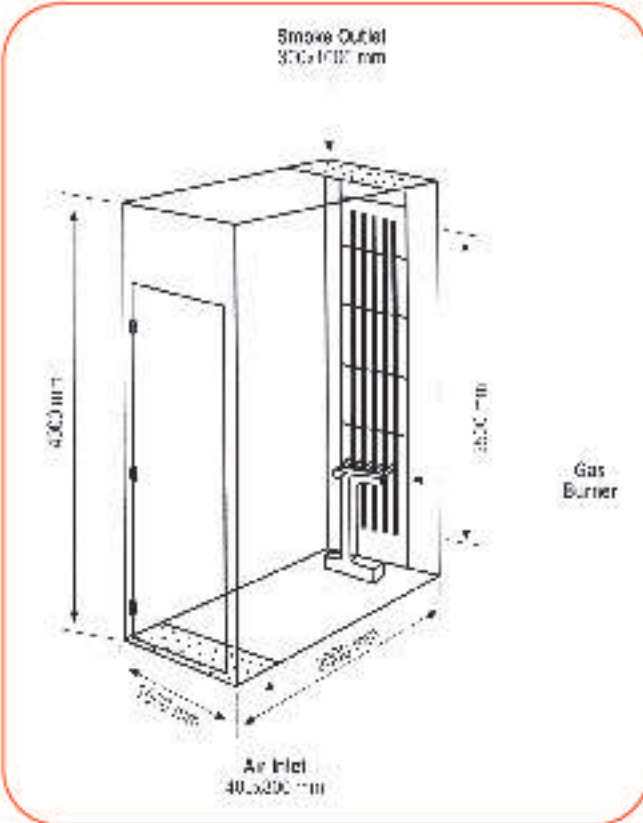


**YANGIN ŞARTLARI ALTINDA ELEKTRİK KABLOLARINA UYGULANAN TESTLER**  
**TESTS ON ELEKTRIC CABLES UNDER FIRE CONDITIONS**

**IEC 60332/3 Dik yerleştirilmiş ve gruplanmış kablolar üzerinde yanma testi**

*Fire test on bunched and vertical laid cables.*

**Test odası / Test chamber**



**Alev uygulama süresi / Flame application time**

Test edilen kablo grubunun bir metresinde yanabilecek kısmın gereken hacmi (lt): V

*Required volume of combustible material per 1 m of cable bunch (lt) : V*

IEC 60332/3 Kategorisi IEC 60332/3 Category	V	Minimum yanma süresi Minimum burning time
A	7 lt	40 dakika / minutes
B	3.5 lt	40 dakika / minutes
C	1.5 lt	20 dakika / minutes

**Test şartları / Test conditions**

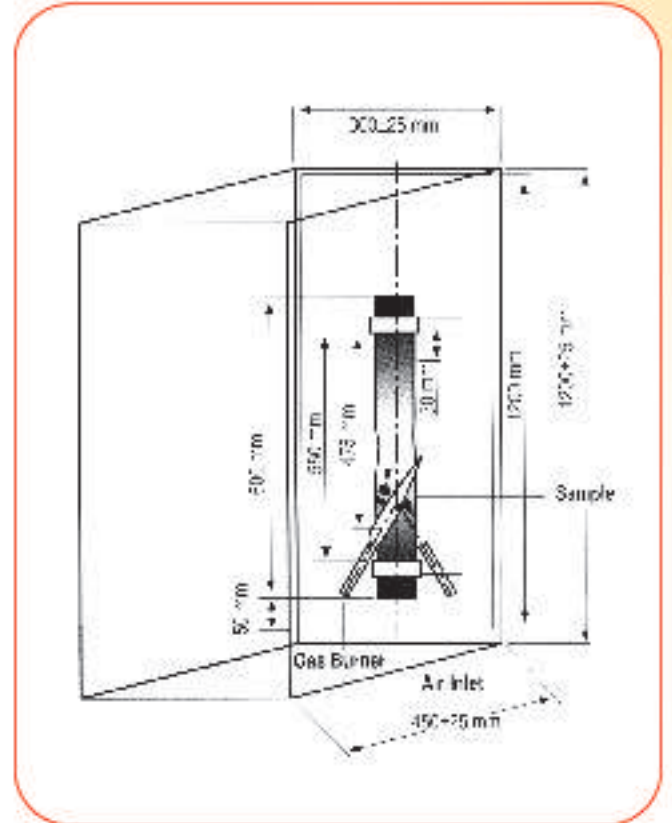
Bu test gruplanmış kabloların yanma karakteristiğini belirlemek için uygulanır. Bu test, yanma odasının üstüne yerleştirilmiş bir anemometre tarafından ölçülen rüzgar hızının 5 m/s'yi aşmadığı ve yanma odasının dış duvarlarındaki sıcaklığın 5°C ile 40°C arasında olduğu durumlarda uygulanabilir. Test öncesinde yanma odası içindeki sıcaklık 23±5°C aralığında dimaldır.

*This test is to determine the fire propagation characteristics of a bunch of cables. The test should be carried out if the external wind speed measured by an anemometer fitted on the top of the test rig is not greater than 5 m/s and the temperature of the wall of the test chamber is in between 5°C and 40°C. The temperature inside of the chamber should be 23±5°C before the test.*

**IEC 60332/1 Dik yerleştirilmiş tek kablo üzerinde yanma testi**

*Fire test on a vertical laid single cable.*

**Test odası / Test chamber**



**Alev uygulama süresi / Flame application time**

Test edilen kabloların ağırlığı (kg) / Weight of test piece (kg) : m

Alev uygulama süresi (s) / Flame application time (s) = 60+m/25

## TEKNİK ÖZELLİKLER

### AMERIKAN ÖLÇÜLERİ, MM2 DÖNÜŞÜM TABLOSU / WIRE GAUGE CONVERSION TABLE

Amerikan standardı <i>U.S. Standard</i>	Tam Karşılığı Kesit <i>exact equivalent cross-section mm<sup>2</sup></i>	En yakın standart kesit <i>Nearest available standard cross-section mm<sup>2</sup></i>
20 AWG	0.519	0,5 – 0,75
18	0.823	1
16	1.31	1.5
14	2.08	2.5
12	3.31	4
10	5.26	6
8	8.37	10
6	13.3	16
4	21.15	25
2	33.62	35
1	42.41	50
1/0	53.49	50 – 70
2/0	67.23	70
3/0	85.01	95
4/0	107.2	120
250 MCM	126.7	120 – 150
300	152	150
350	177.3	185
400	202.7	185
450	228	185 – 240
500	253.4	240
550	278.7	240 – 300
600	304	300
650	329.4	300
700	354.7	300 – 400
750	380	400
800	405.4	400
850	430.7	400
900	456	400
950	481.4	400
1000	506.7	400 – 630
1250	633.4	630
1500	760	800
1750	886.7	800 – 1000
2000	1013.4	1000





**GEMİ KABLOLARI**  
MARINE CABLES



**OFFSHORE KABLOLARI**  
OFFSHORE CABLES



**MADEN KABLOLARI**  
MINING & TRAILING CABLES



**DEMİRYOLU KABLOLARI**  
RAILWAY CABLES



**HAVAALANI PİST KABLOLARI**  
AIRPORT RUNWAY CABLES



**ENDÜSTRİYEL KABLOLAR**  
INDUSTRIAL CABLES











# ÜNTEL KABLOLARI SANAYİ ve TİCARET A.Ş.

## Üntel Kablo Katalog Takımı

Takım Lideri	: E. Sinan Gündüz (Endüstri Mühendisi)
Ürün Dizayn	: Ahmet Aksoy (Makine Mühendisi)
Kalite ve Standartlar	: Recep Gündoğan (Elektrik Mühendisi)
İçerik Kontrol	: Melde Koker (Elektrik Mühendisi)
	: Günay Esen (Elektrik Mühendisi)

## Üntel Kablo Catalogue Team

Team Leader	: E. Sinan Gündüz (Industrial Engineer)
Product Design	: Ahmet Aksoy (Mechanical Engineer)
Quality and Standards	: Recep Gündoğan (Electrical Engineer)
Contents Checking	: Melde Koker (Electrical Engineer)
	: Günay Esen (Electrical Engineer)



Bu Broşürün Tasarımı Probee Reklam Ajansı Tarafından Yapılmıştır.  
This brochure is designed by Probee Advertisement Agency

### Uyarı

Bu katalog sadece bilgilendirme amaçlı olup içerdiği veriler önceden haber verilmeksizin değiştirilebilir. Var olabilecek hatalardan ve yol açabilecekler yanlış anlama veya zarardan dolayı Üntel Kablolari Sanayi ve Ticaret A.Ş. sorumlu tutulamaz.

### Disclaimer:

All data in this catalogue are only informative and subject to change without prior notice. Üntel Kablolari Sanayi ve Ticaret A.Ş. cannot be held responsible for any sort of errors, misguidance or loss they may cause.







Dr.Fazıl Kuşuk Caddesi Üntel Sokak No: 26 34768 Ümraniye, İstanbul - TÜRKİYE  
Tel / Phone : + 90 216 634 26 77 / +90 216 634 26 84  
Faks / Fax : + 90 216 632 95 23 / +90 216 634 06 77  
E-posta / E-mail : [info@untel.com.tr](mailto:info@untel.com.tr)  
Web / Web : [www.untel.com.tr](http://www.untel.com.tr)